

4490

44967



M O D E L O
D E
U T I L I D A D

para "UNA ETIQUETA PERFECCIONADA", a favor de la razón social española INDUSTRIAS PLASTICAS ESPAÑOLAS, S.A., domiciliada en BARCELONA, calle de Viladomat, nº 176.

- . -

MEMORIA DESCRIPTIVA

El presente modelo de utilidad se refiere a una etiqueta perfeccionada.

La característica de la etiqueta que se menciona, consiste en que, siendo tal etiqueta y como tal aplicable a los

5. productos que pueden ser distinguidos con ella, comprende en la propia etiqueta una pluralidad de hojas que quedan ocultas bajo ella y constituyen un librito, en el cual se hallan de manifiesto otros productos fabricados por la casa propietaria de dicha etiqueta.

10. La etiqueta, forma pues la cubierta propiamente dicha



y la cubierta posterior, es la que se pega sobre el objeto, resultando entre ambas las hojas intermedia que son ocultadas por la cubierta anterior.

5. Con esta realización resultan etiquetados los objetos y al propio tiempo cada uno de ellos sirve como propaganda a los que comprende la fabricación genral de la fábrica.

Con el fin facilitar la explicación, se acompaña a la presente memoria una lámina de dibujos en la que se ha representado un caso de realización que se cita a título de ejemplo.

10. En el dibujo:

la figura 1, muestra en vista frontal la cubierta anterior, y

la figura 2, indica en vista perspectiva el conjunto de la etiqueta.

15. Consiste el modelo en una etiqueta -1- que sirve de cubierta o primera hoja de un librito -2-, que con su última hoja -3- se pega al objeto o artículo a etiquetar.

20. En las hojas -4- intermedias se disponen las instrucciones, propaganda u otras que pueden referirse al propio objeto etiquetado, o a otros de la misma empresa.

25. Dentro de su esencialidad, puede el modelo llevarse a la práctica en otras formas de realización, que difieran en detalle de la indicada a título de ejemplo, a las cuales alcanzará igualmente la protección que se recaba. Podrá, pues, construirse en cualquier forma y tamaño, con los materiales más adecuados por quedar todo ello comprendido dentro del espíritu de las reivindicaciones.

44967



N O T A

Descrito el objeto y utilidad de la invención, lo que se declara como no divulgado ni practicado en España, comprende de las siguientes reivindicaciones/

5. 1. Una etiqueta perfeccionada, caracterizada por el hecho de que la etiqueta se encuentra la parte externa de un librillo, del cual la cara posterior, similar a la externa, es la que sirve para estar en contacto contra el objeto etiquetado, quedando la cara externa del librillo constituyendo la etiqueta propiamente dicha, siendo las hojas intermedias totalmente ocultas por la primera y comprendiendo en aquellas motivos descriptivos, gráficos y de utilidad.

10.

2. Una etiqueta perfeccionada.

Según se describe y reivindica en la presente memoria descriptiva, que consta de tres hojas foliadas y escritas a máquina, acompañadas de una lámina de dibujos.

15.

Madrid, a 17 NOV. 1954

INDUSTRIAS PLASTICAS ESPAÑOLAS, S.A.

p. a.

JAIME ISERN MIRALLES

P. P.



Fig. 1

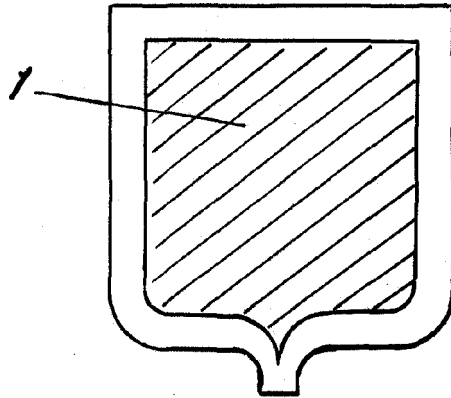
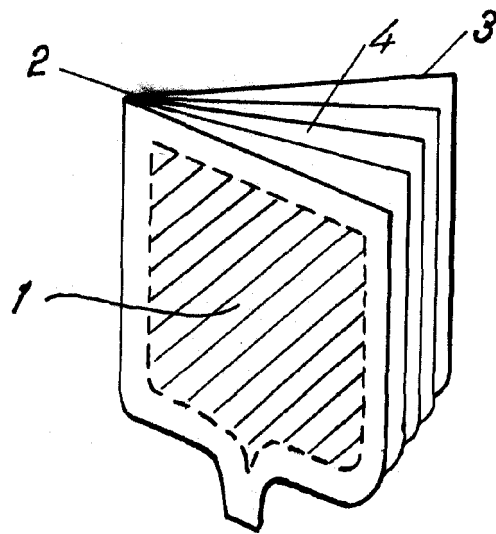


Fig. 2



Madrid, 1954
p.p. Jaime Isern