

44941



MODELO DE UTILIDAD  
POR VEINTE AÑOS  
EN ESPAÑA

Solicitado a favor de Dña. Ana Bowen Samper, de nacionalidad inglesa, domiciliada en Valencia, Calle del Mestre Racional nº 12

p o r

==;==;==;==;== " FAROL GIRATORIO DE JUGUETE " ==;==;==;==



MEMORIA DESCRIPTIVA  
=====

El farol giratorio de juguete a que nos vamos a referir en la presente memoria descriptiva y en los dibujos anexos, ofrece la particularidad de que una vez encendido se mantiene constantemente en movimiento, en un giro continuo, impulsado por medios propios, cosa que, al combinarse los vistosos colores de las ventanas del farol, con la luz interna, le da un efecto sumamente atractivo y distraído, de modo que ha de

5



10 resultar un juguete de gran interes para los niños,  
residiendo precisamente en esto la utilidad que le  
hace merecer el privilegio de exclusiva explotación,  
fabricación y venta en España, Colonias y Protecto-  
rado, que se solicita mediante el presente Modelo.

15 El juguete consiste esencialmente en una base  
de cualquier forma y material, con un dispositivo  
central capaz de sujetar un pequeño cabo de vela de  
cera u otras materias y un alambre doble en forma de  
puente, que en su parte superior tiene montada una  
pieza puntiaguda y una pantalla o disco. En esto que  
20 constituye el soporte, va dispuesto un cuerpo tubular  
en forma de farol de cualquier forma, con unas venta-  
nas cubiertas por pequeños cristales o plásticos tras-  
lúcido de colores, hallandose dotado este cuerpo de  
farol, de un remate o sombrerete en forma de hélice  
25 de varias palas, la cual se halla ligeramente separa-  
da de la boca superior, soportada por unos brazos y  
dispuesta horizontalmente.

30 Para que la constitución general del juguete,  
que anteriormente se ha descrito, resulte más facil-  
mente comprensible, hemos creído conveniente acompa-  
ñar una lámina de dibujos representando un caso de rea-  
lización práctica. No obstante, como estos dibujos se  
aportan a título de ejemplo, conviene hacer constar  
que no deben interpretarse con caracter limitativo,  
35 sino en su más amplio sentido.

En los mencionados dibujos representamos en la

13 NOV. 195



- 3 -

40 figura 1, una vista lateral en alzado del nuevo farol de juguete; en la figura 2, una vista en planta; en la figura 3, una vista lateral del soporte; en la figura 4, una vista en planta de dicho soporte y finalmente en la figura 5, una sección del cuerpo del farol.

45 Refiriendonos a los mencionados dibujos hemos de reseñar que las diferentes partes y piezas del conjunto se hallan acotadas como sigue: -1- es la base de sustentación, que en el caso del ejemplo es metálica y circular, según vemos en las figuras 1, 3 y 4, estando integrada por una caja cilíndrica invertida. En la cara superior de dicha base -1-, existen una serie  
50 de lengüetas -2- dispuestas en círculo, formando un alojamiento circular en cuyo centro va situada una vela o cirio -3-, figura 3. Dos de dichas lengüetas, situadas precisamente en lugares opuestos, señalados con el nº-4- en los dibujos (fig. 3), van dobladas para  
55 sujetar los extremos inferiores de un alambre -5- doblado en gancho formando un puente sobre la mencionada vela -3-, teniendo en el tramo superior horizontal una planchita -6- sujeta por una lengüeta, cuya planchita termina en la punta -7- y es solidaria y soporta  
60 un disco -8- que por su cara inferior va recubierto de amianto.

65 Como puede apreciarse en las figuras 1, 2 y 5, el juguete consta también de un cuerpo tubular -9-, que en el caso del ejemplo es también metálico, adoptando forma prismática, con sección exagonal. Este cuerpo -9-, que constituye el farol propiamente dicho



- 4 -

70 tiene en cada una de sus caras, una ventana recubierta por una lámina traslúcida -10-, de plástico, de cristal u otra materia traslúcida, cuyas láminas es aconsejable que sean cada una de un color para darle mayor atractivo, hallandose sujetas, en el caso a que nos venimos refiriendo como un ejemplo, por unas tiras -11- (fig. 5), situadas en los ángulos internos, aunque puede emplearse también cualquier otro medio de sujeción. El mencionado cuerpo -9- posee en su parte superior una hélice -12-, metálica o de otro material, que según el ejemplo consta de seis paletas debidamente dobladas, teniendo en su centro un resalte -13- que por su cara inferior ofrece un hendido con un alojamiento hallandose sujeta solidariamente dicha hélice -12-, al cuerpo -9-, mediante tres brazos -14-.

75 En cuanto al funcionamiento es como sigue: el cuerpo tubular -9- se monta apoyado por el alojamiento -13- en la punta -7-, según aparece en la figura 1, pero previamente se le prenderá fuego a la vela -3-.

85 Una vez encendida, calienta el aire contenido en el farol -9- y debido a la tendencia natural del aire caliente a ascender, al pasar a través de las aspas o brazos inclinados de la hélice -12-, hacen que esta gire, al estar apoyada solo en la punta -7- y con su giro, da vueltas también el cuerpo -9- del que es solidario, de modo que los diversos colores de las planchas traslúcidas -10- que cubren las ventanas, ofrecen, al girar y al estar iluminadas, un movimiento y policromía de gran atractivo.

90

95



100 Resta hacer constar finalmente la posibilidad de que este juguete se fabrique en diversas formas, tamaños, materiales y coloridos, así como el que puedan alterarse pequeños detalles constructivos, que no sean capaces de alterar los puntos esenciales que se especifican en la siguiente

N O T A  
=====

105 Los puntos no conocidos ni practicados en España, que se presentan para que sean objeto de reivindicación en el presente Modelo de Utilidad, son:

110 1º.-Farol giratorio de juguete, caracterizado porque en la cara superior de la base en donde va situada la vela generadora de la luz, existe un soporte integrado por un puente de dos brazos en cuya parte superior posee una punta y una pantalla horizontal recubierta inferiormente de amianto.

115 2º.-Farol giratorio de juguete, caracterizado por constar de un cuerpo tubular, cuyas ventanas laterales se hallan cubiertas por planchas traslúcidas de diversos colores, que posee en su parte superior una hélice de varias aspas dobladas, la cual es solidaria del cuerpo tubular y se halla dispuesta horizontalmente, ligeramente separada de la boca superior teniendo en su centro un apéndice con alojamiento por su cara inferior.

120 3º.-Farol giratorio de juguete, caracterizado porque el cuerpo tubular de la precedente reivindicación va apoyado por el alojamiento central, en la punta del soporte de la reivindicación primera, en la que

449413 NOV



- 6 -

125 se mantiene colgando, cuya punta le sirve de eje en los movimientos giratorios que le imprime la hélice superior, la cual es impulsada a su vez por el aire caliente en su movimiento ascensional. Y

130 4º.-" FAROL GIRATORIO DE JUGUETE ", de conformidad en un todo en lo esencial y fines industriales a lo descrito en la precedente Memoria Descriptiva y gráficamente representado en los adjuntos planos para su mejor comprensión.

Esta Memoria consta de SEIS hojas escritas o mecanografiadas por una sola cara a doble espacio en 133 líneas.

Valencia, 13 de Noviembre 1.954

Por autorización de la interesada.

44941

13 NOV. 1954

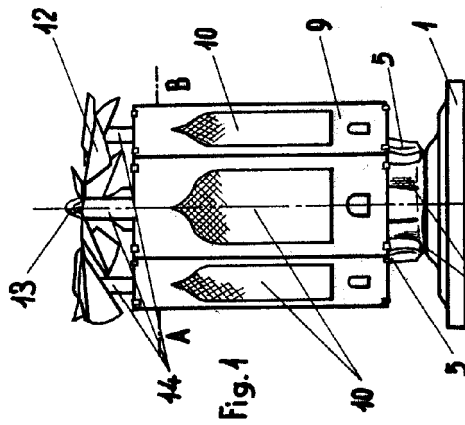


Fig. 1

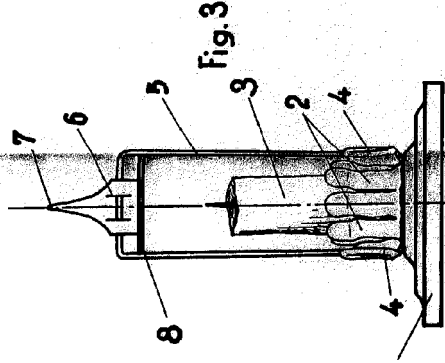


Fig. 3

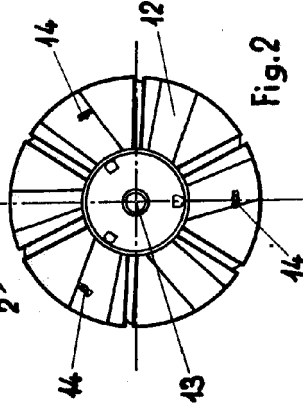


Fig. 2

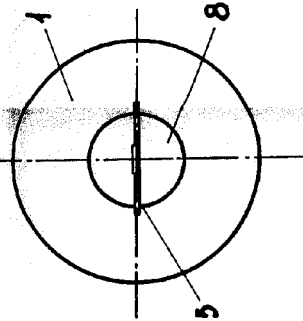


Fig. 4

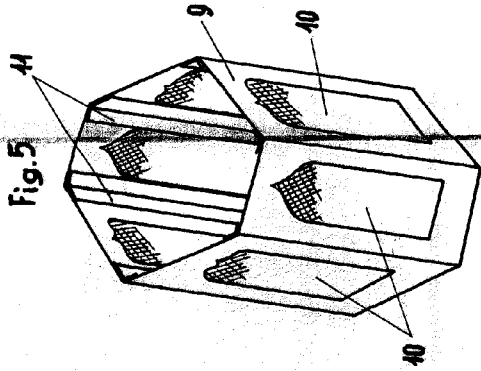


Fig. 5

Sección A-B

Escala Variable

Noviembre 1954

Valencia

P.A. *[Signature]*