



REGISTRO
DE
MODELO DE UTILIDAD

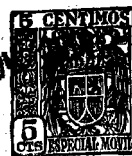
por "Un estuche para contener barajas" - - - - -
a favor de Don Antonio CAMARERO HERAS, de nacionalidad
española, domiciliado en BARCELONA, calle Rosal, nº 11.

- - - - -

MEMORIA DESCRIPTIVA

La presente memoria descriptiva se refiere a la solici-
tud de registro de un modelo de utilidad constituido por
un estuche propio para contener una o dos barajas con el
fin de transportarlas cómodamente en un bolsillo perfecta-
mente resguardadas de todo peligro de deterioro.

5
Esté caracterizado esencialmente el estuche que se
registra como modelo de utilidad, por el hecho de estar
constituido por un recipiente de paredes delgadas, de con-
figuración paralelepípedica de dimensiones correspondien-
tes a las de una o dos barajas, provisto de una tapa, ar-
10 ticulada al cuerpo del propio recipiente, constituida por
una porción de éste parcialmente correspondiente a uno de



sus testeros, que se apoya en un respaldo continuador de una de las paredes del recipiente que permite que la baraja o barajas contenidas en el estuche sobresalgan sin caer y puedan ser fácilmente asidas por el jugador.

5 La descripción de un caso de ejecución práctica del modelo representado tan solo a título de ejemplo en el dibujo adjunto, permitirá hacerse perfecto cargo de la manera de quedar constituidos los estuches que de acuerdo con el propio modelo se fabriquen, así como de la manera de uti-
10 lizar tales estuches.

 En las figuras 1 y 2 del dibujo se representa el estuche dado como ejemplo en alzado, en dos vistas ortogonales. En la figura 3 se representa el mismo estuche, en sección, con la tapa levantada y en posición propia para facilitar
15 la extracción del mismo de la baraja o de algunos de los naipes salientes.

 Como puede verse claramente en tales figuras, el estuche de que se trata se compone, en el caso dado como ejemplo y puede decirse que en general, de un recipiente
20 paralelepípedo 1, que en el caso representado se supone solamente capaz para contener una baraja, que tiene una porción 2, configurada como una parte del testero cerrado del estuche, que está articulada en 3 al propio recipiente y es capaz de ajustar en el respaldo 4 que es prolonga-
25 ción de una de las paredes mayores del recipiente 1. La anchura de este respaldo es igual a la del paramento interno de la pared que prolonga, lo cual hace que el mismo pueda quedar encajado en el borde de la tapa 2 al ser ésta



aplicada al mismo, estableciéndose entre ellos un ajuste a ligera presión que asegura que el estuche no se abra sin esfuerzo especialmente ejecutado para lograrlo.

5 Por lo representado en la figura 3 se vé cómo al ha-
cer bascular la tapa 2 los naipes que forman la baraja
encerrada en el estuche quedan sobresalientes del reci-
piente 1 en una porción suficiente para poder asirlos fá-
cilmente, así como se vé también cómo, gracias a la incli-
nación doble al respaldo 4 y a la pared del recipiente de
10 la cual es el mismo respaldo continuador, pueden los nai-
pes ser extraídos del estuche sin la menor dificultad.

Podrán ser variables las formas y las dimensiones que se den a las distintas partes de los estuches esta-
blecidos de acuerdo con el modelo en cada caso de ejecu-
15 ción del mismo: los materiales que se emplean en la fa-
bricación de tales partes, que serán con preferencia de
los generalmente denominados materias plásticas, de obten-
ción sintética, debidamente moldeados a presión; los co-
lores, transparencia, opacidad u otras condiciones propias
20 de las materias moldeables que se utilicen; los medios ma-
nuales o mecánicos de fabricación de los estuches, los de
articulación de la tapa al recipiente de los mismos; los
acabados que se den a cada estuche y cuantas circunstan-
cias, por ser, como lo son los especialmente enumerados,
25 de carácter secundario, accidental o accesorio respecto a
lo que constituye la verdadera esencialidad del modelo
puedan experimentar tal variación, concurrir o dejar de
concurrir en cada caso de ejecución del estuche sin alte-

44933



- 4 -

rar lo que constituye la referida esencialidad.

N O T A

Por el registro del modelo de utilidad a que se refiere la presente memoria descriptiva se REIVINDICA la propiedad y la explotación exclusiva de:

5 1.- Un estuche para contener barajas, esencialmente
caracterizado por el hecho de estar constituido por un re-
cipiente de paredes delgadas, de configuración paralelepi-
pédica de dimensiones correspondientes a las de una o dos
10 barajas, provisto de una tapa, articulada al cuerpo del
propio recipiente, constituida por una porción de éste
parcialmente correspondiente a uno de sus testeros, que
se apoya en un respaldo continuador de una de las paredes
del recipiente que permite que la baraja o barajas conte-
nidas en el estuche sobresalgan sin caer y puedan ser fá-
15 cilmente asidas por el jugador.

2.- La propiedad y la explotación exclusiva del ob-
jeto del registro, sean cuales fueren las circunstancias
que concurran con su esencialidad definida en la anterior
reivindicación, cual objeto es:

20 "Un estuche para contener barajas".

Consta

44933

9 NOV 1954



- 5 -

Consta la presente memoria de cinco hojas foliadas,
escritas por una sola cara.

Barcelona, 9 de Noviembre de 1954.

P. p. de Don Antonio CAMARERO HERAS,

44933



FIG.1

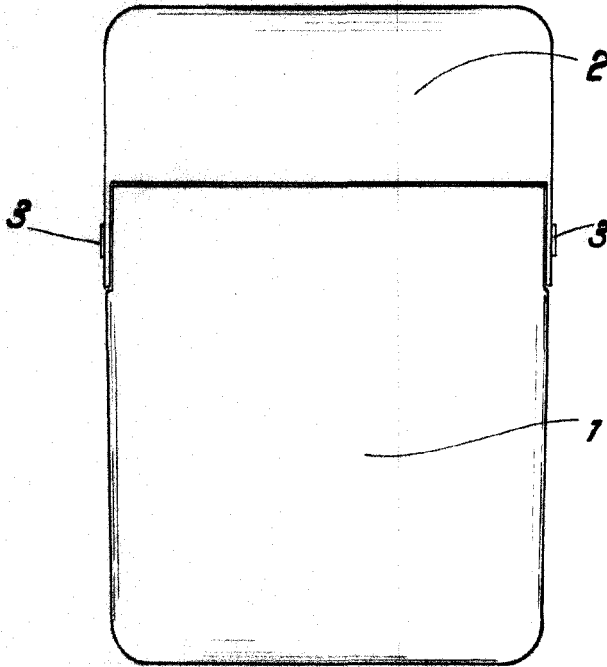


FIG.2

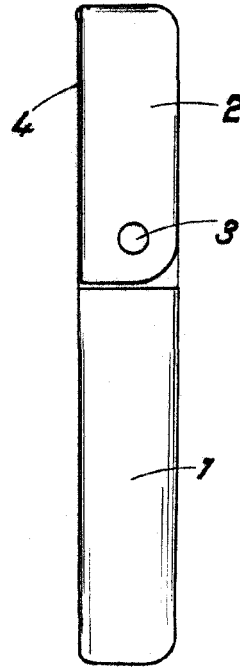
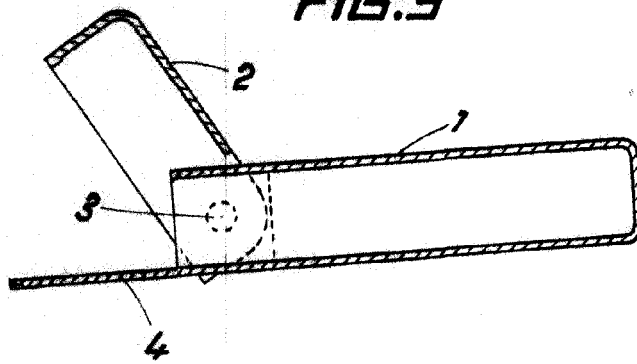


FIG.3



GRACIA Y VERDAD
ESPANIA F. 8 NOV. 1858

[Handwritten signature]