

44931



MEMORIA DESCRIPTIVA

del MODELO DE UTILIDAD, por 20 años, solicitada a favor de Don Henry M. R E I S, de nacionalidad Norteamericana residente en Barcelona, Paseo del General Mola numero 21 por " UN DISPOSITIVO DE RETENCION PARA HOJAS SUELTAS " .

El presente Modelo de Utilidad hace referencia a un dispositivo de retención para hojas sueltas, especialmente indicado para archivadores, cuadernos de notas, libretas y similares .

5 Son conocidos en el mercado diversos tipos de dispositivos de retención para sujetar en forma de cuadernos o carnet de hojas sueltas rayadas, cuadrículadas o simplemente en blanco, si bien todas las formas realizadas hasta la fecha presentan el inconveniente de ser extraordinariamente complicadas de realización, lo cual encarece su precio. Cuando, por el contrario, se buscan tipos sencillos no se consigue la eficacia deseada y las hojas no pueden desprenderse o colocarse con la facilidad requerida.

10



15 Con el dispositivo de retención objeto del presente Modelo de Utilidad se subsanan los inconvenientes citados, consiguiéndose a la vez que una gran economía y sencillez en la realización una máxima eficacia de retención de hojas y facilidad para la colocación y suelta de las mismas.

20 Se caracteriza esencialmente por un dispositivo de retención constituido por un perfil metálico que forma a ambos lados del mismo dos canales provistas de dos o más pares de ranuras en sentido transversal, alojándose en una de dichas canales una varilla doblada en forma de U, cuyas ramas verticales pasan a través de las ramuras practicadas en la canal y doblándose a su vez sobre sí mismas en forma de U terminan sus extremos en ángulo recto los cuales con ligera presión hacia el interior se hacen penetrar en las ranuras practicadas en la canal opuesta al perfil en la que quedan retenidas.

25 al cesar la presión que se ejerce sobre las mencionadas ramas.

30 Se caracteriza este dispositivo porqué el perfil metálico presenta una zona plana central a ambos lados de la cual quedan situadas las canales mencionadas cuya cara cóncava queda dirigida hacia la parte plana y exterior del perfil.

35 Se caracteriza también el dispositivo objeto de este Modelo de Utilidad por un perfil metálico que se fija por medio de remaches u ojales en la cara interior del lomo de las mismas.

40 En los dibujos de la hoja adjunta y a título de ejemplo, se representa un caso particular de realización práctica del dispositivo de retención objeto de la presente memoria descriptiva, mostrando la figura 1, una vista de conjunto y las figuras 2 y 3, dos detalles del dispositivo.

45 Siguiendo los diseños vemos que en la zona -1- correspondiente al lomo de las cubiertas -2- se halla situado un per-



fil metálico -3- cuya zona central -4- es plana y a ambos la -
 dos de la misma quedan constituidas sendas canales -5- cuya ca
 ra cóncava queda dirigida hacia el lomo de la cubierta, quedan
 do unido dicho perfil a la cubierta por medio de remaches -6-.

50 Las canales -5- presentan varios pares de ramuras transversa -
 les -7- dos pares en el caso concreto representado y en una de
 las canales se alojan dos o más varillas metálicas tantas co
 mo pares de ranuras presenta la canal doblada en forma de U ,
 cuya base -8- queda alojada dentro de la canal y cuyas ramas -
 55 -8- se doblan a su vez en un arco y cuyos extremos -10-, con
 venientemente doblados en ángulo recto penetran en las ramu -
 ras -11- practicadas en la canal opuesta de manera que presio
 nando las ramas -9- hacia el interior se consigue que el extre
 mo -10- pueda salir o penetrar de las ranuras -11- permitien
 do entonces poner o sacar las hojas -12- del cuaderno o -
 60 carnet.

Se fabricará el dispositivo de retención de hojas descrito
 con los materiales apropiados a cada uno de los elementos -
 que lo integran , es decir de resinas sintéticas o análogos -
 para el perfil, y alambre acerado para las varillas de reten
 65 ción. Variarán las dimensiones , forma y acabado y en general
 cuantos detalles de realización no alteren, cambien o modifi
 quen su esencialidad.

===== N O T A =====

Se reivindica como objeto de este Modelo de Utilidad:-

70 12.- Un dispositivo de retención para hojas sueltas, esen
 cialmente constituido por un perfil metálico que forma a ambos
 lados del mismo dos canales provistas de dos o más pares de
 ramuras en sentido transversal, alojándose en una de dichas ca



75 nales una varilla doblada en forma de U, cuyas ramas verticales, pasan a través de las ranuras practicadas en la canal y doblándose a su vez sobre sí mismas en forma de U terminan sus extremos en ángulo recto, los cuales con ligera presión hacia el interior se hacen penetrar en las ranuras practicadas en la canal opuesta al perfil en la que quedan retenidas al cesar la presión que se ejerce sobre las mencionadas ramas.

85 2º.- Un dispositivo de retención para hojas sueltas, según reivindicación 1ª., que se caracteriza porqué el perfil metálico presenta una zona plana central a ambos lados de la cual quedan situadas las canales mencionadas cuya cara cóncava queda dirigida hacia la parte plana y exterior del perfil, doblándose ligeramente hacia adentro en la zona correspondiente a la base de la U de alambre acerado para evitar que se suelte ésta.

90 3º.- Un dispositivo de retención para hojas sueltas, según reivindicaciones anteriores, que se caracteriza por un perfil metálico que se fija por medio de remaches u ojales en la cara interior del lomo de las mismas .

4º.- Un dispositivo de retención para hojas sueltas .

95 Consta la presente memoria descriptiva de cuatro hojas foliadas escritas por una sola cara.

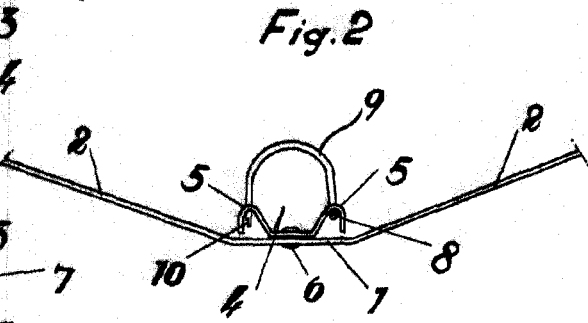
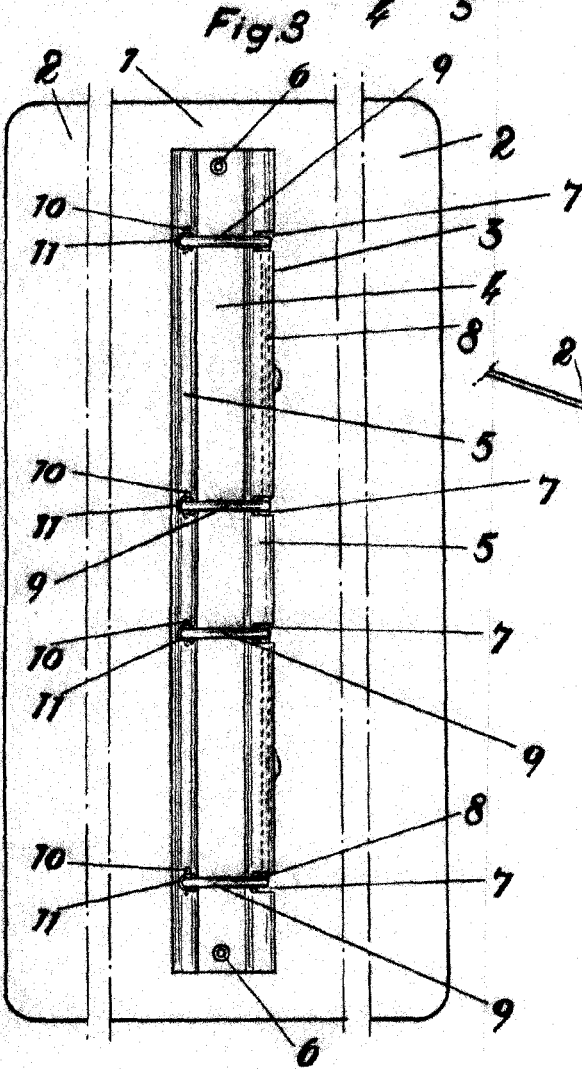
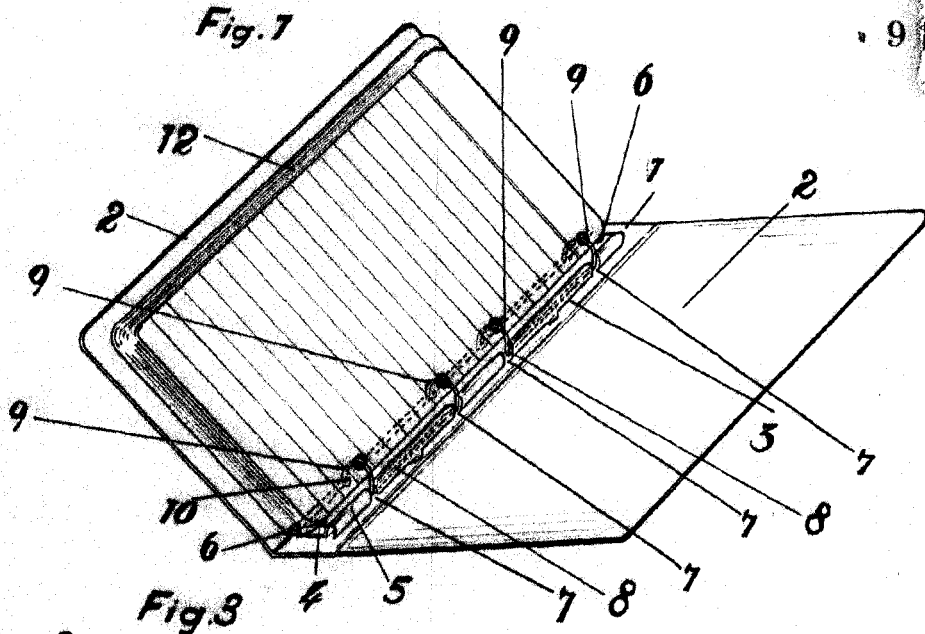
Barcelona, 9 de Noviembre de 1.954.

P. A.
M. LLORT

P. P.

Yatman

44931



BARCELONA 9 DE Noviembre DE 1954

M. LLORT

P. P. Gallanor

Escaleta variable.