



1954

MODELO DE UTILIDAD

por veinte años

a favor de Doña María Luisa GARCÍA Campayo, de nacionalidad española, residente en Barcelona, calle de Valencia, número 288, por:

"UTENSILIO PARA FREGAR ALUMINIO Y APLICACIONES SIMILARES"

MEMORIA DESCRIPTIVA

1 Se refiere esta patente de modelo de utilidad a un útil y práctico utensilio de cocina, mediante el que se evita todo contacto de la mano con los elásticos estropajos metálicos de fregar aluminio y con las grasas y residuos remanentes en las vasijas, así como con los detergentes y abrasivos que en tales menesteres se emplean en el lavado usual de las baterías de cocina.

El nuevo dispositivo en cuestión se reduce a un soporte compuesto de una pieza en forma de sazoleta inver-



44930

5 tida, circular cóncava, prolongada en un mango oblicua y perforada en su centro y de otra pieza en forma de disco de menor diámetro que la cazoleta y con una espiga axial saliente central, roscada, que atraviesa la perforación de la cazoleta, con la que se solidariza mediante corres-
pondiente tuercas, entre cuyas dos piezas se aprisiona por su parte central un estropajo metálico, circular, recambiable, provisto en su dentro de una arandela de dos aletas a la que está sujeto y a través de la cual pasa la espiga del
10 soporte al montar el conjunto.

En los dibujos adjuntos se representa el dispositivo de referencia, en dos vistas -respectivamente lateral y por encima- del conjunto montado, en figuras 1 y 2, y en corte con las piezas desmontadas, pero correspondiéndose, en fi-
15 gura 3, designándose en estos dibujos por 1 la cazoleta invertida del soporte, por 2 el mango de la misma, por 3 la pieza-disco del soporte, por 4 la espiga roscada del dicho disco, por 5 el estropajo metálico, por 6 la doble arandela o remache tubular a que va sujeto el estropajo, por 7 la
20 tuercas de unión del conjunto y por 8 un orificio para colgar el aparato.

En el montaje, el estropajo 5 con su remache o arandela 6 se dispone aprisionado entre la cazoleta 1 y el disco 3, cuya espiga atraviesa el remache 6 por su orificio central y
25 la cazoleta 1 por el suyo, fijándose el conjunto con la tuercas 7 que se atornilla a la espiga 4. El utensilio resultante se maneja asíéndolo por su mango 2.

La descripción hecha y los dibujos relacionados, intden por si mismos la aplicación y modo de usar el aparato, y dis-
30 pensan de insistir sobre ello. Evidentemente el mango 2 aisla

44930



1951

del contacto con el estropajo y es éste el que se empapa con los detergentes, para el fregado de las vasijas y análogos, al tiempo que la disposición general permite realizar mayor fuerza con menos esfuerzo.

5 Naturalmente, en la realización práctica del dispositivo, podrá ser variable todo cuanto pueda considerarse accesorio o circunstancial relativamente a lo que constituye la esencialidad del mismo.

N O T A

10 SE REIVINDICA:

1 - Utensilio para fregar aluminio y aplicaciones similares, constituido por un soporte compuesto de una pieza cóncava a modo de cazoleta invertida, prolongada en un mango oblicuo y perforada en su centro, y de otra pieza en forma de disco de menor diámetro que la cazoleta y con una espiga axial saliente, rosada, que atraviesa la perforación de la cazoleta, con la que se solidariza mediante correspondiente tuerca, entre cuyas dos piezas se aprisiona por su parte central un estropajo metálico recambiable, provisto en su centro de un remache tubular al que está sujeto y por cuyo orificio pasa la espiga rosada del soporte al montar el conjunto.

20 2 - Utensilio para fregar aluminio y aplicaciones similares.

Consta la pre-

44930



1954

sente Memoria Descriptiva de cuatro hojas
mesanografiadas, escritas por una sola es-
ra, numeradas del 1 al 4 y con sus líneas
numeradas, a su vez, de cinco en cinco y
de una hoja con dibujos, anexa.

5

Barcelona, 9 Noviembre 1954.
P.A.

44930



1954

Fig. 1

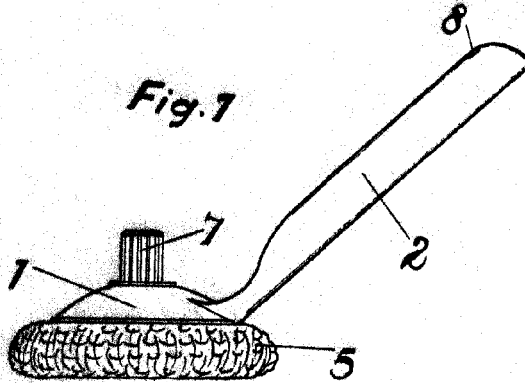


Fig. 2

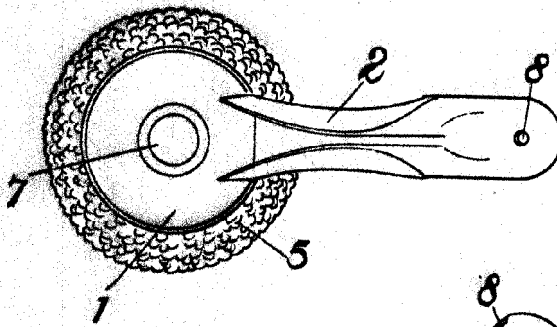
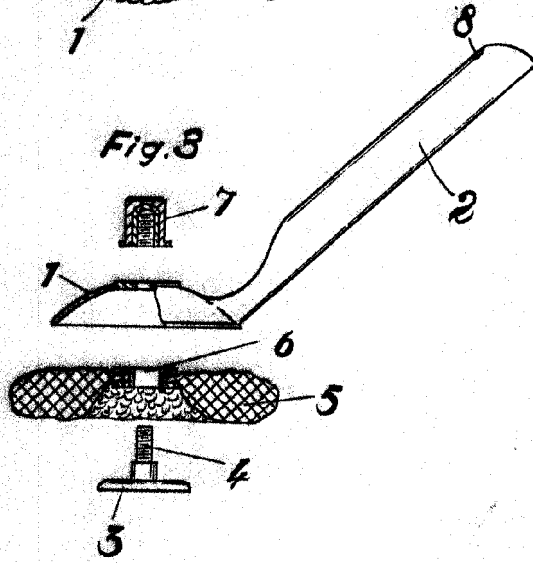


Fig. 3



Barcelona 9 de noviembre de 1954
P. a.

Escala variable.