

44929



MODELO DE UTILIDAD

por veinte años

a favor de Doña María Luisa GARCIA
Campayo, de nacionalidad española, residente en
Barcelona, calle de Valencia, número 288, por:

"UTENSILIO PARA DESCABEZAR LA CASCARA DE LOS HUEVOS"

MEMORIA DESCRIPTIVA

1 Es notorio que para descabezar, es decir descascarillar parcialmente para comerlos, los huevos hervidos o pasados por agua, se necesita cierta habilidad con la que no siempre se cuenta.

5 El dispositivo objeto de esta patente de modelo de utilidad, simplifica la operación, haciéndola accesible a cualquiera.

10 La descripción y comprensión del nuevo utensilio quedarán facilitadas a la vista de los dibujos adjuntos, que lo representan en un ejemplo de ejecución, visto por enei-

44929



1954

ma en su conjunto montado, en figura 1, visto lateralmente
en figura 2 y visto por debajo en figura 3; en un detalle
de su órgano más esencial en figura 4 y en un detalle del
mismo montado en una pieza base en figura 5; en una vista
5 por debajo, del conjunto contraído o sea en posición de ac-
ción, en figura 6, y en un corte diametral por plano de si-
metría, del conjunto vuelto cara abajo, en figura 7.

El utensilio en cuestión, está constituido por una co-
rona elástica abierta, 1, de púas radiales 2 dirigidas ha-
10 cia el interior, dispuesta en un soporte anular 5 con pared
lateral 4 interrumpida en un amplio sector 9, contra la
que se aplica (figura 5) la corona de púas expansionada,
cuya corona termina en dos orejetas o salientes acodados
3-3' sobre los que se puede presionar lateralmente con los
15 dedos, a fin de contraer o cerrar (figura 6) la corona de
púas, en cuyo caso -y supuesto aplicado el aparato a un
huevo- se hincan las mismas en la cáscara del huevo, rom-
piéndolo según un paralelo, de manera que al levantar el a-
parato se desprende el sombrerete desasearillado.

20 Tres de las púas 2, las 2', son algo más prolongadas,
a los fines de que apoye en ellas el aparato sobre la super-
ficie del huevo, al usarlo.

Se provee además una segunda pieza anular 8, con pared
lateral exterior 6 y pared lateral interior 7, aquella inte-
25 rrumpida por un amplio sector 10 para formar ventana, en la
cual pieza encaja la anular-base 5, de manera que cubre a
ésta y a la corona de púas, a modo de tapa ajustada.

Se comprende el modo de empleo del aparato: Bastará
simplemente descansar el mismo en reposo, o sea con su coro-
30 na de púas expansionada, sobre el huevo a desasearillar, de



manera que el vértice de éste pase a través del círculo interior del anillo, y apretar entonces con los dedos las orejetas 3-3' tendiendo a reunirlos. Con ello se efectúa el corte del casquete superior de la cáscara del huevo, y
5 bastará levantar el aparato, manteniéndolo cerrado, para que se desprenda el dicho casquete.

Naturalmente, en la realización práctica del nuevo utensilio, podrá ser variable todo cuanto pueda considerarse accesorio o circunstancial relativamente a lo que constituye la esencialidad del mismo.
10

N O T A

SE REIVINDICA:

1 - Utensilio para descabezar la cáscara de los huevos, constituido por una corona elástica abierta de pías radiales duras y cortantes dirigidas hacia el interior, dispuesta en un soporte anular con pared lateral interrumpida contra la que se aplica la corona de pías expansionada, cuya corona termina en dos orejetas o salientes acodados sobre los que se puede presionar con los dedos a fin de contraer o cerrar la corona de pías, en cuyo caso -y supuesto aplicado el aparato a un huevo- se hincan las mismas en la cáscara del huevo, rompiéndola según un paralelo, de manera que al levantar el aparato se separa el sombrerete de cáscara cortado.
15
20

2 - Utensilio para descabezar la cáscara de los huevos, según reivindicación 1, con tres de sus pías más prolongadas, por las que se apoya el aparato sobre la superficie del huevo al utilizarlo.
25

3 - Utensilio para descabezar la cáscara de los huevos, según reivindicaciones 1 y 2, con una segunda pieza anular
30

44929



1954

con pared lateral exterior interrumpida, o sea con ventana para paso de las orejetas de manobra, en la que encaja ajustada la pieza anular base, a la que subre, así como a la corona de pías, a modo de tapa.

5 4 - Utensilio para deseabezar la cáscara de los huevos.

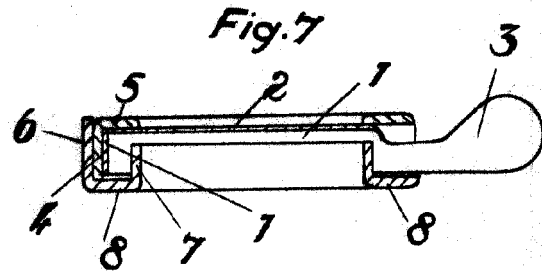
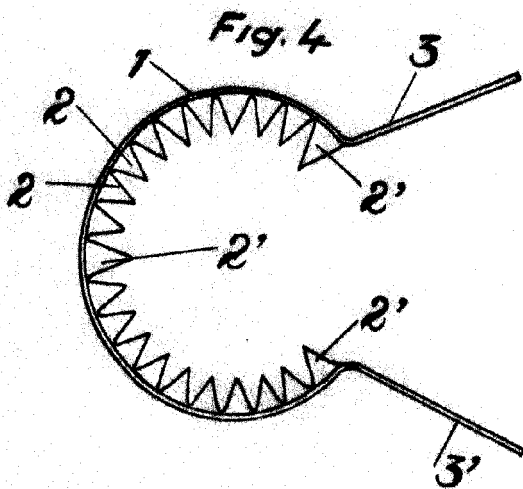
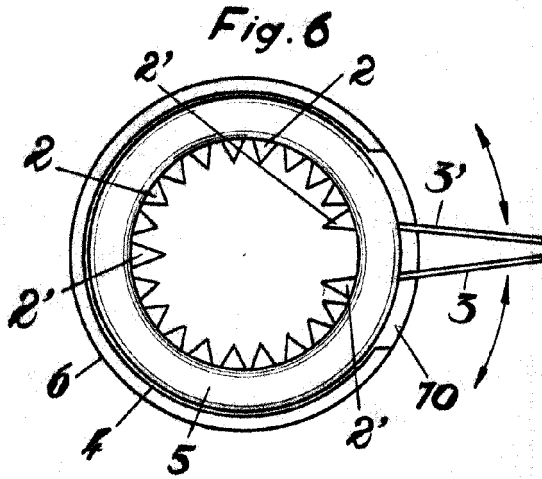
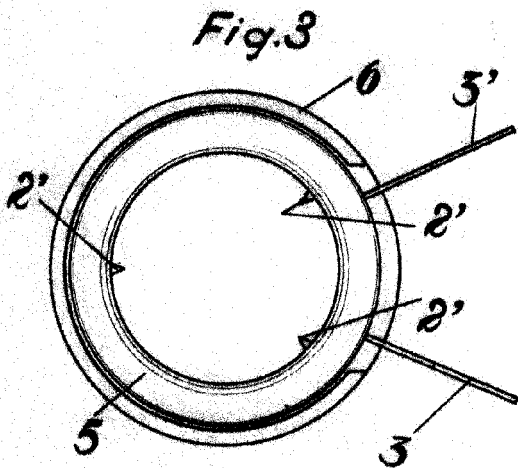
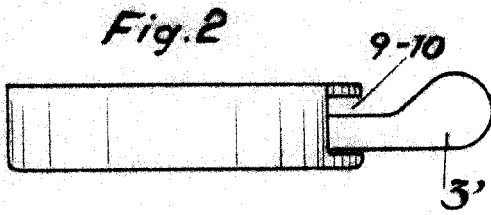
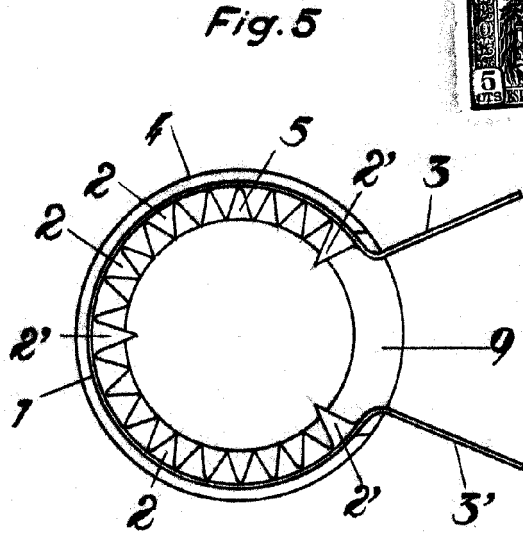
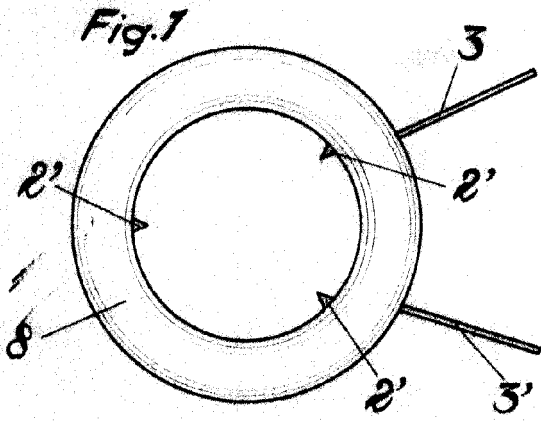
Consta la presente Memoria Descriptiva de cuatro hojas mecanografiadas, escritas por una sola cara, numeradas del 1 al 4 y con sus líneas numeradas, a su vez, de cinco en cinco y de una hoja con dibujos, anexa.

Barcelona, 9 noviembre 1954.
P.A.

A handwritten signature in dark ink, appearing to be 'J. R.' followed by a long horizontal stroke and a vertical line extending downwards.



1954



Barcelona 9 de noviembre de 1954
P. Q.

Escala variable.