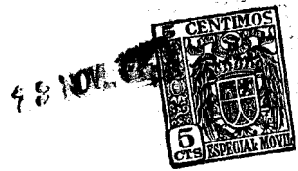


44924  
44924.



MEMORIA DESCRIPTIVA

que se acompaña

a la solicitud de

un MODELO DE UTILIDAD, por VEINTE AÑOS en ESPAÑA, a favor de  
ENRIQUE BERNARDO E HIJOS, domiciliados en VITORIA (Alava), c/  
Sierras Alavesas, nº 16,

p o r

"UN NUEVO MODELO DE GRIFO"

\*\*\*

44924



5 La invención a que se refiere la presente memoria, constituye una novedad industrial, con características y ventajas que la hacen merecedora del privilegio de explotación exclusiva, por ella solicitado, de acuerdo con las prescripciones del Estatuto vigente de la Propiedad Industrial, de fecha 26 de Julio de 1.929, texto refundido, publicado el 30 de Abril de 1.930.-

10 El Modelo de Utilidad que se solicita protegerá un nuevo modelo de grifo con particularidades, tanto en su constitución como funcionamiento, que le hacen distinguirse notablemente de los actualmente conocidos y utilizados.

15 Este compuesto esencialmente por nueve piezas, según se comprueba en los dibujos que, para mejor comprensión de la idea, se han realizado y se acompañan a la presente memoria.

20 Por medio de ellas, se resolverán problemas tan fundamentales como son el abrir y cerrar en un tiempo mínimo, siendo la apertura total, y el cierre perfecto y de la máxima seguridad.

25 En la figura 1ª tenemos la palanca A, que, por medio de un pasador, está fija al eje B., al cual acciona. Dicho eje está compuesto de cuatro partes: Una, cilíndrica, en que se fija la palanca A.; un saliente, en que se apoya la arandela M., y que, al mismo tiempo, sirve de tope con los tetones que regulan el giro de la palanca; una parte excéntrica que se ajusta a un orificio practicado en el cigüeñal G., y, finalmente, de una parte cilíndrica que se apoya en la base del cuerpo del grifo, para efectuar los giros de cierre y apertura.

30 La montura C. está roscada al cuerpo del grifo F., y tiene un orificio en su punto medio, por donde pasa el eje B.-Al mismo tiempo, esta montura, que presenta una sección interior



44924

35 hueca, cilíndrica por la parte inferior y tronco-cónica por la superior, sirve para contener una empaquetadura de cáñamo y amianto destinadas a efectuar el cierre hermético, y evitar los escapes de agua por la parte superior. La mencionada empaquetadura, esté sostenida, por su parte inferior, por la arandela N., apoyada en el saliente de la pieza B.

40 El cuerpo del grifo, F., tiene, consiguientemente, una rosca en la parte superior, en la que encaja la montura D., y otra en la parte posterior por la que se efectúa la toma. La entrada del líquido se efectúa por una sección tronco-cónica, y el eje de giro del vástago B., se encuentra en un punto mecanizado de la parte inferior de dicho cuerpo F.- El mismo tiene dos tetones que regulan, el giro de la palanca A. y del eje B., y, por tanto, el cierre y apertura.

45 El cigüeñal G., consta de una cabeza cilíndrica en la que se ha practicado un orificio para ajuste de la parte excéntrica del eje B., y de una cola, con rosca hembra, en que se acopla el husillo H.- Este, que es el que efectúa el cierre y apertura del grifo, está, como consecuencia, roscado con el cigüeñal G., y comporta una válvula I., de material plástico  
50 u otro similar, fija a presión, la cual tiene forma cónica para ajustarse perfectamente a la sección tronco-cónica, de entrada, del grifo. Naturalmente, que el husillo H. puede roscarse más o menos al cigüeñal G., para regular el cierre y  
55 apertura en la forma deseada.

La figura 2ª es una vista en planta del mismo grifo representado en la figura 1ª.-

El funcionamiento es muy sencillo, y se desprende de la constitución descrita.

60 Cuando la sección excéntrica del eje B. mantenga su eje

44924



65 retrasado, el cigüeñal G. se encontrará en la posición más avanzada posible, y, por tanto, efectuará la tracción del husillo H., haciendo que la válvula I. se ajuste perfectamente a la sección tronco-cónica del cuerpo del grifo, es decir, que en este momento, el grifo está cerrado.

70 Si giramos la palanca A. cuanto nos lo permitan los tetones interiores del cuerpo del grifo, que regulan dicho giro, la parte excéntrica del eje B., modificando su posición, obligará al cigüeñal G. a retroceder, y con el al husillo H. que hará que la válvula I. se separe de las paredes interiores del grifo permitiendo la salida del líquido. Esta salida será tanto más abundante cuanto menos roscado se encuentre el husillo H. al cigüeñal G.-

75 Se comprende perfectamente que, estando previamente regulado el roscado del husillo H. al cigüeñal G., un cuarto de vuelta de la palanca A. es suficiente, para efectuar el cierre o apertura total, respectivamente.

80 Tambien se comprueba, por la descripción anterior, que el cierre ha de efectuarse con absoluta seguridad, ya que, a la presión efectuada por el giro de la palanca A., se une la misma del líquido que tiende a salir, obligando a la válvula I., de material plástico, como se ha dicho, a ajustarse perfectamente a las paredes interiores del grifo.

85 La originalidad del Modelo; su sólida constitución, y las ventajas anteriormente reseñadas, que se obtienen con el empleo del mismo, son otras tantas razones por las que, sin duda, ha de imponerse rápidamente en el mercado, por lo cual es preciso que el mismo esté protegido por la Ley, con el fin de evitar fáciles imitaciones.

90 Hecha la descripción precedente, es preciso añadir



44924

que los detalles de realización de la idea expuesta pueden variar, sin que por ello cambie la esencia de la invención, que es la que se desprende de los párrafos que anteceden, y la que se reivindica en la siguiente

95

NOTA

En resumen: El Modelo de Utilidad que se solicita, recaerá sobre las reivindicaciones siguientes:

100

1ª.-UN NUEVO MODELO DE GRIFO, caracterizado por estar compuesto esencialmente de un cuerpo tubular, de superficie irregular, provisto de tres orificios, de los cuales uno es de entrada y se prolonga interiormente en sección tronco-cónica para comunicar con la parte central, circular, estando esta finalmente comunicada con el orificio de salida, a través de una sección cilíndrica.

105

2ª.-UN NUEVO MODELO DE GRIFO, según reivindicación anterior, caracterizado porque la sección central está provista de un resalte interior circular con un centro de giro en que descansa un eje que, saliendo al exterior por el tercer orificio, situado en la parte superior del grifo, se encuentra unido a la palanca de accionamiento; estando dicho eje situado dentro de una pieza que se acopla por medio de rosca al referido orificio de la parte superior, cuya pieza, compuesta de dos secciones interiores, cilíndrica y tronco-cónica contiene, en torno del eje, una empaquetadura de cáñamo y amianto que evita los escapes de líquido.

110

115

3ª.-UN NUEVO MODELO DE GRIFO, según reivindicaciones anteriores, caracterizado porque el eje unido a la palanca de accionamiento está compuesto por una sección superior cilíndrica a la que se une dicha palanca; de un saliente, en que se apoya la arandela que sostiene la empaquetadura de cáñamo, cuyo saliente, chocando con dos tetones interiores del cuer-

120



44924

po del grifo, regula el giro de la palanca; de una parte excéntrica que se acopla en el orificio practicado en la cabeza de un cigüeñal, y, finalmente, de otra parte cilíndrica que se apoya en el punto de giro de la base.

125

4<sup>ª</sup>.-UN NUEVO MODELO DE GRIFO, según reivindicaciones anteriores, caracterizado porque el cigüeñal mencionado está formado por una sección cilíndrica que se ajusta por su orificio a la excéntrica del eje, y por una cola, con rosca hembra, en la que se acopla un husillo provisto de una válvula cónica de material plástico que efectúa el cierre y apertura cuando la parte excéntrica del eje, movido este por la palanca de accionamiento, modifica su posición, haciendo avanzar o retroceder al cigüeñal.

130

5<sup>ª</sup>.-Se reivindica, por último, como objeto sobre el que ha de recaer el Modelo de utilidad que se solicita: UN NUEVO MODELO DE GRIFO.-

135

Todo conforme queda descrito en la presente memoria, que consta de seis páginas escritas a máquina, y dibujos que se acompañan.

140

Madrid, 13 de Noviembre de 1.954

ALFONSO UNGRIA,



44924

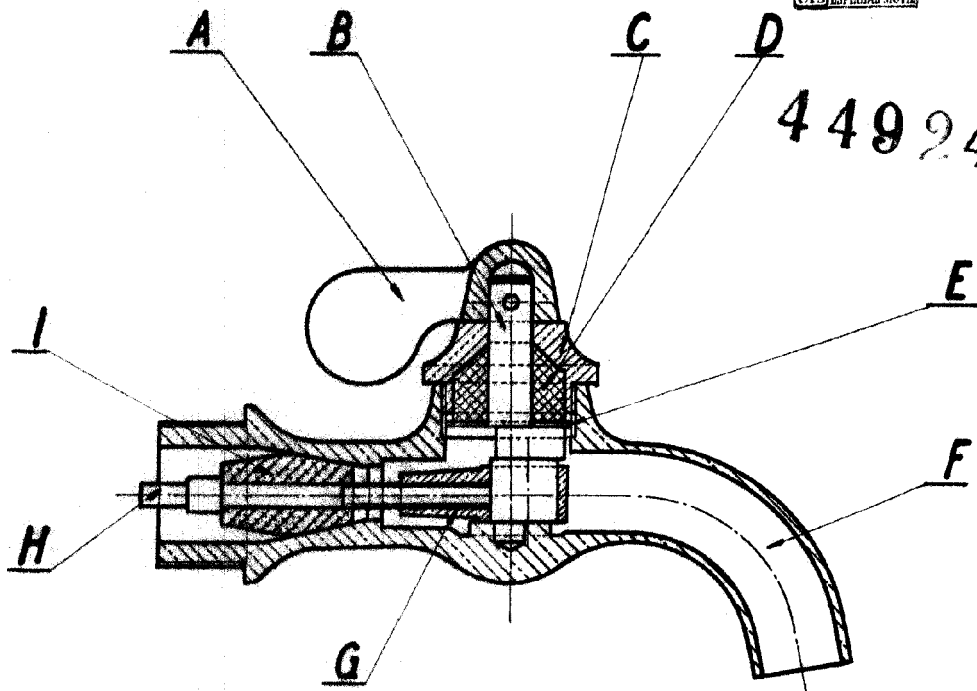


Figura 1

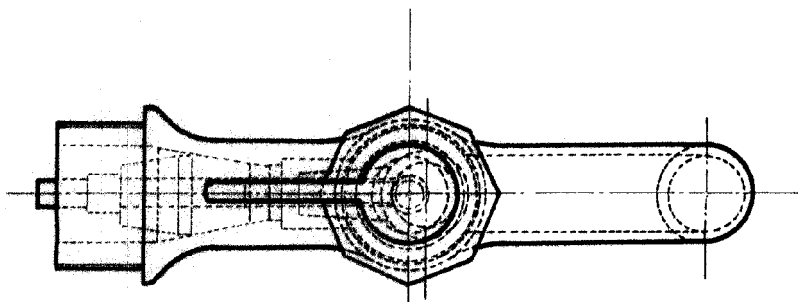


Figura 2

ESCALA VARIABLE

Madrid, 1. noviembre 1954

ALFONSO UTEGIA

*Alfonso Utegia*