

44916

44916.



NOV. 1954

MEMORIA DESCRIPTIVA

---

Correspondiente a la solicitud de registro de Modelo de Utilidad que, por veinte años, se solicita para España y sus Colonias, a favor de Don Antonio F. DE ARICHA, de nacionalidad española, residente en Madrid, calle de Los Madraza número 7 - 2º,

p o r

" NUEVA MANILLA DE MANDO "

---

El funcionamiento de las manillas de mando es preciso que sea eficaz, suave y que su movimiento esté adecuadamente limitado al recorrido preciso, ya que de no ser así pueden



5 originarse desperfectos en los dispositivos sobre los que actúan por exceso o defecto en su acción.

Para conseguir estos resultados se ha estudiado y realizado la nueva manilla de mando que constituye el objeto de la presente Memoria descriptiva y de la cual se representa, con carácter no limitativo, una de sus posibles formas de realización en los dibujos adjuntos.

La Fig. 1ª muestra el perfil del conjunto de la varilla.

La Fig. 2ª es una vista en planta por la parte inferior, indicándose con una flecha la dirección de su movimiento.

Y la Fig. 3ª es otra vista en planta por la parte superior, indicándose igualmente la dirección de su movimiento.

15 Está en esencia constituido por una varilla (4), cuyo extremo está provisto de un anillo (6), sirviendo de soporte, en el que encaja el cilindro (2), y estando provisto el anillo de un resalte para fijar su posición axial.

20 El cilindro (2) está provisto de dos perforaciones descentradas de diferente diámetro, una de las cuales sirve de alojamiento al eje de giro (1) y otra, la de menor diámetro, para admitir el tornillo (5) que solidariza el cilindro (2) con la manilla de mando (3).

25 Esta lleva en su parte exterior y cilíndrica un sector periférico (B) que sirve de tope, limitando el recorrido de su desplazamiento en relación con la varilla (4).

30 De esta manera al mover la manilla (3) en cualquiera de las direcciones indicadas por las flechas en las Figs. 2ª y 3ª, se producirá un efecto de excéntrica suficiente para lograr el efecto perseguido con dicho movimiento, el cual no puede pasar de ciertos límites y anularse a sí mismo por exceso en más o menos de su curso, debido al efecto de tope del sector periférico (B); el cambio de posición del mando se efectúa con toda suavidad y no pueden producirse fallos

35



en él por no poder dejar de producirse el efecto de exoéntrica al provocar el giro del cilindro (2) en su alojamiento (6).

40 Claro es que el objeto descrito y representado podrá variar en detalles secundarios de materia, forma y dimensiones, sin que tales cambios supongan una correlativa alteración de sus principios fundamentales.

N O T A

45 EN RESUMEN: El Modelo de Utilidad que, por veinte años, se solicita para España y sus Colonias, ha de recaer sobre las siguientes reivindicaciones:

1ª:- " NUEVA MANILLA DE MANDO ", que se caracteriza por constar de una varilla cuyo extremo está provisto de un ensanchamiento anular en el que encaja un cilindro provisto de un resalte para fijar su posición axial y de dos orificios de diferentes diámetros, dispuestos excentricamente y el mayor de los cuales sirve para alojamiento del eje de giro mientras que el otro aloja el tornillo que solidariza al cilindro a la palanca de mando, provista en su parte externa cilíndrica de un sector que actúa de tope para limitar el curso de su desplazamiento relativo en relación con la varilla soportadora, lográndose así un funcionamiento seguro, por su trabajo de excéntrica, suave y que no puede originar daño, por excederse inadvertidamente en el movimiento del mando.

55

60

2ª:- Por último, se reivindica como objeto sobre el que ha de recaer el Modelo de Utilidad que, por veinte años, se solicita para España y sus Colonias,

p o r

65 " NUEVA MANILLA DE MANDO "

Todo conforme queda expresado en la presente Memoria descriptiva que consta de cuatro hojas escritas a máquina por

44916



1954

4 -

una s6lacara y dibujos que se acompa1an.

Madrid, 13 de Noviembre 1.954.



18 NOV

FIG. 1ª

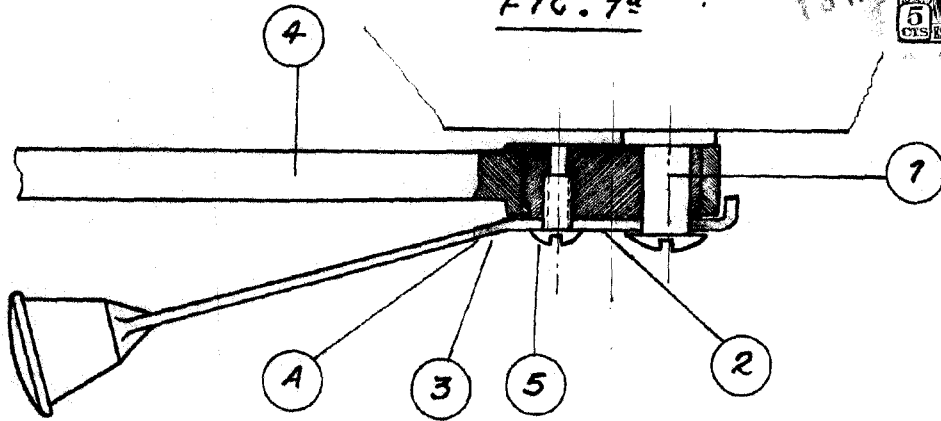


FIG. 2ª

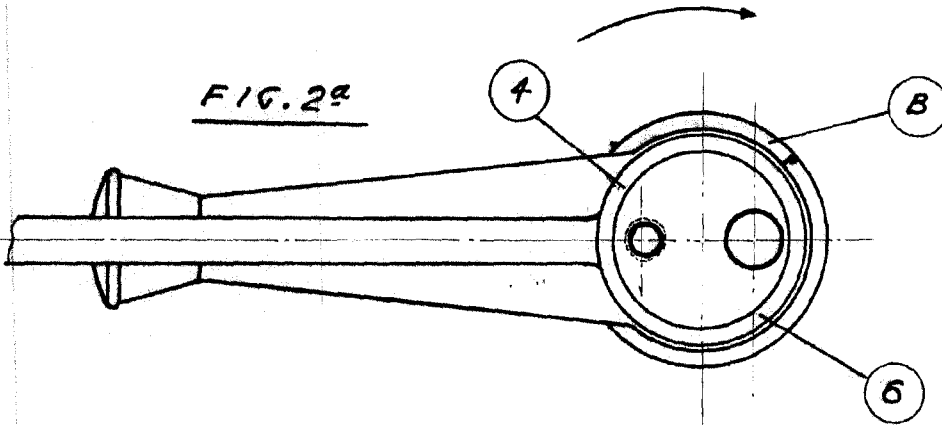
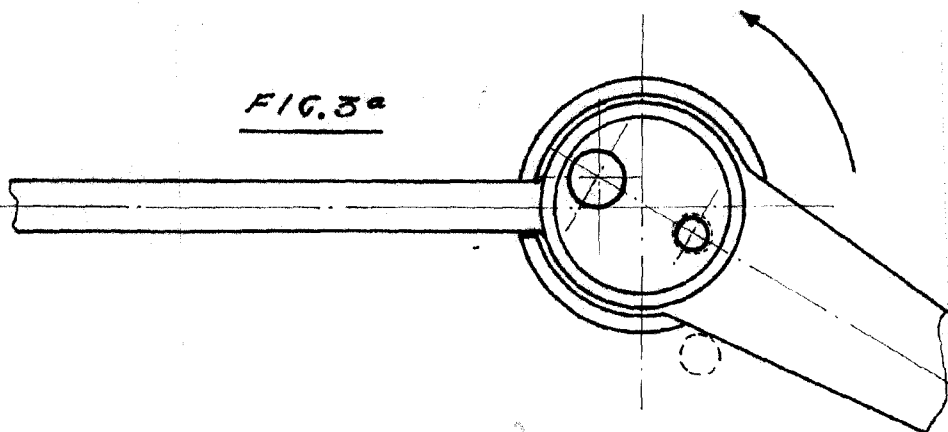


FIG. 3ª



ESCALA VARIABLE

MADRID, 13 Noviembre 1.954.