

44901

44901

12 NOV.



MEMORIA DESCRIPTIVA

Correspondiente al registro de Modelo de Utilidad que, por veinte años, se solicita para España y sus Colonias, a favor de Don José ESCUDER PIZZI, de nacionalidad española, residente en Barcelona, calle de Provenza, nº 278 - - - -

5.

p o r

"NUEVO ESTUCHE ESCOLAR"

El presente Modelo de Utilidad se refiere a un estuche o cajita en la cual pueden contenerse lápices y plumas y que, además de dicha finalidad, está dotado de un cilindro rotativo con cifras inscritas las cuales quedan visibles a través de una serie de orificios practicados en uno de los paramentos laterales del referido estuche y que, correspondiéndose debidamente, contienen una tabla de multiplicar y de dividir completa, ya que en el primer orificio extremo puede situarse la cifra correspondiente al mul-

10.

15.

44901

12 NOV



tiplicando la cual se corresponde exactamente con cada producto que queda situado frente al orificio correspondiente encima del cual figura inscrita indeleblemente el multiplicador.

5. La maniobra del citado cilindro es sumamente sencilla lo cual, unido a la claridad de las cifras inscritas y a lo elemental de su interpretación, significa una evidente novedad y un atractivo elemento primordialmente destinado a los párvulos para quienes las tablas de multiplicar y de dividir suponen, en general, la más alta y difícil expresión de las matemáticas.

10. A continuación pasa a describirse con todo detalle el estuche que se pretende amparar y cuya descripción, para mayor facilidad de interpretación, se acompaña de una hoja de dibujos en los que, a título de ejemplo no limitativo, se describe un caso de realización práctica.

15. En dichos dibujos, la figura 1 representa una sección transversal del estuche que se describe y en la cual se indica la posición relativa prevista para el cilindro calculador.

20. La figura 2 representa asimismo el propio estuche visto por el lado en que figuran los orificios que permiten la visibilidad de las cifras inscritas sobre el cilindro referido y, finalmente;

25. La figura 3 se refiere a un corte convencional practicado longitudinalmente y en el cual se muestra la sustentación y medios de movilidad del cilindro calculador.

30. Consiste el estuche que se describe en una cajita (1) fabricada preferiblemente con materiales resino plásticos la cual vá provista de una tapa (2), de corredera o de bisagras, y en cuyo interior figura la disposición de

44901

12 NOV



un cilindro (3) cuya superficie circular es parcialmente visible a través de una cantidad variable de orificios (4) practicados en uno de los lados de la referida cajita (1).

5. Dicho cilindro (3) puede girar libremente dentro de un apoyo (5) que es solidario de una de las paredes testeras del estuche (1), y de un agujero adecuado (6) que figura en la pared opuesta de donde sobresale el referido cilindro (3) a continuación de una valona (7) cuyo objeto es el de asegurar la permanente inamovibilidad longitudinal del mismo, formando así una mecha (8) que termina en una cabeza (9), de forma troncocónica y convenientemente moleteada, para ofrecer una superficie rugosa a la leve presión digital que habrá de imprimir al conjunto del cilindro (3) la rotación conveniente.

10. La alineación permanente del cilindro (3) queda asegurada por otra mecha (10) que sobresale del extremo opuesto del cilindro al en que figura la (8) y que queda alojada en el asiento que le ofrece el orificio axial del apoyo (5).

15. Sobre cada uno de los orificios (4) figuran inscritas cifras que pueden ser correlativas desde el número uno hasta el nueve y que se corresponden debidamente con las cifras inscritas sobre el cilindro (3) de manera que, cuando en el orificio extremo cuya cifra indicativa sea el número uno, figure el número siete del cilindro, frente al agujero número dos habrá el catorce, frente al tres, el veintiuno y así sucesivamente hasta el orificio número nueve en que figurará el sesenta y tres del cilindro (3) dando pues, por resultado, una tabla de multiplicar y de dividir completa, simple y fácil su manejo por las manos in-

30.



12 NOV

44901

fantiles a que, preferentemente, se destiná el presente Modelo de Utilidad.

Se sobreentiende que en el presente caso, serán variables cuantos detalles de construcción no alteren, cambien o modifiquen la esencia de la invención.

N O T A

Descrito el objeto y utilidad de la invención, lo que se declara como no divulgado ni practicado en España, comprende las siguientes reivindicaciones:

- 10. 1ª.- Nuevo estuche escolar que se caracteriza por consistir en una cajita, en cuyo interior, además del espacio reservado para lápices y plumas, queda alojado y sustentado en forma permanente, un cilindro sobre cuya superficie figuran inscritas una serie variable de cifras que son visibles a través de una sucesión de orificios practicados a lo largo de uno de los lados del estuche, sobre los cuales presentan números, que figuran como multiplicadores del que, según adecuadas rotaciones que se impriman digitalmente al cilindro por su extremo moleteado que con tal objeto asoma por uno de los lados testeros del estuche, quede visible como multiplicando a través del primer orificio extremo y que corresponde exactamente con cada uno de los productos que, inscritos sobre el cilindro, quedan asimismo visibles frente a cada uno de los orificios correspondientes a la serie de multiplicadores citados.

2ª.- NUEVO ESTUCHE ESCOLAR.

Según se describe y reivindica en la presente Memoria Descriptiva, que consta de cuatro hojas foliadas y escritas por una sola cara y acompañada de una hoja de dibujos.

Madrid, a 12 de Noviembre de 1954.

P.A., Antonio F. de Aricha

[Handwritten signature]

44901



17 NOV.

FIG. 1

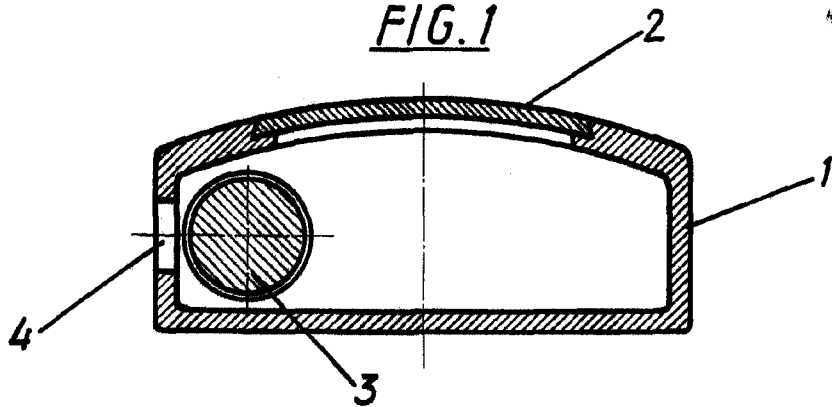


FIG. 2

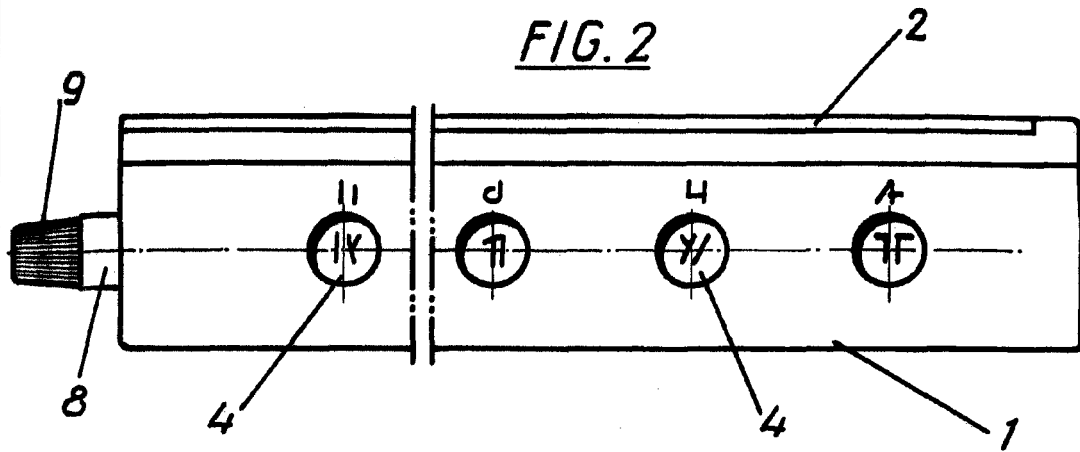
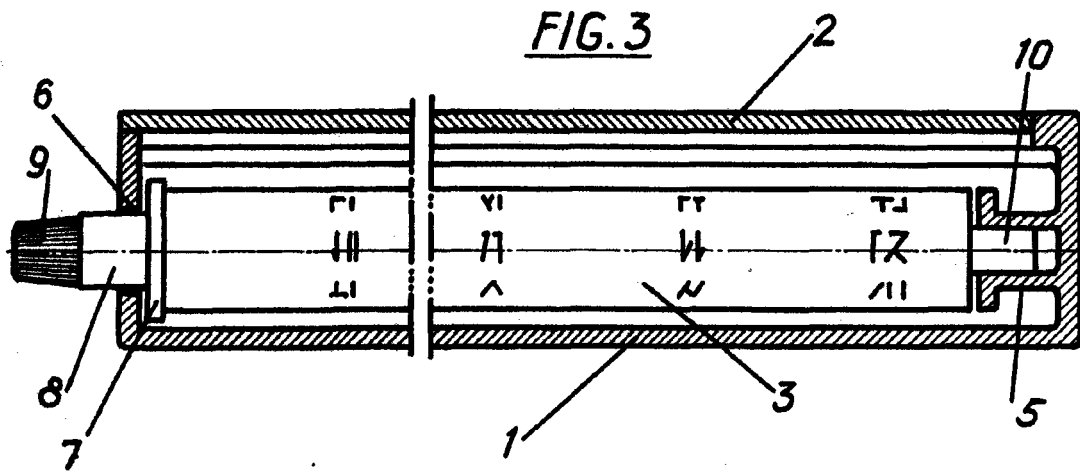


FIG. 3



Escala variable.

Madrid, 12 Noviembre de 1954
p.a.

Handwritten signature