

MEMORIA DESCRIPTIVA

que se acompaña a la solicitud de

UN MODELO DE UTILIDAD

a favor de D.Luis GARCIA DE LA VEGA Aróstegui, de nacionalidad española, residente en MADRID, Hilarión Eslava, nº 36,

por:

" UN TOLDO PERFECCIONADO "



5

La presente Memoria se refiere, como su enunciado indica, a un toldo de características especiales, aplicable a puertas y ventanas, por cuyo objeto se solicita el correspondiente privilegio de MODELO DE UTILIDAD conforme y al amparo del vigente Estatuto sobre Propiedad Industrial, a fin de garantizar a favor del que sus-



cribe el derecho a la explotación exclusiva del mismo en toda España, Colonias y Protectorado.

10 A continuación se hará una descripción completa del aludido toldo, con referencia a los planos que se acompañan, en los cuales se representa, a simple título de ejemplo, no limitativo, una forma preferente de realización, susceptible de modificación en todas aquellas partes o elementos que no supongan una alteración fundamental de sus características esenciales.

15 Según el ejemplo de ejecución representado, el toldo preconizado consiste en un lienzo o lona (6) que se enrolla en un cilindro (7) emplazado en la parte superior del dintel de aplicación y se acciona mediante un dispositivo adecuado (no representado) quedando asegurado en su lateral inferior a una barra horizontal (9).

20 Dicha barra (9) está unida por ambas extremidades a unas varillas (2) que se insertan telescópicamente en unos brazos tubulares (3) los cuales se encuentran articulados por un centro de giro (8) a unos soportes (5) fijos al marco de la puerta o ventana (10).

25 En la parte media del marco (10) se establece también articulada por uno, de sus extremos una caña giratoria (1) que se apoya por su otro extremo a un enganche (4) dispuesto al efecto.

30 Con arreglo a los elementos descritos el lienzo (6) puede bajar verticalmente al ser accionado el dispositivo regulador guiado en su verticalidad por las varillas (2) y brazos (3) establecidos en disposición telescópica y, al rebasar la caña giratoria (1), los brazos (3) basculan hacia el exterior hasta adoptar una posición horizontal, arrastrando en este movimiento al lienzo (6) que entonces queda en plano oblicuo (6') a partir



40 de dicha caña. Para el replegado del lienzo, lógicamente, el funcionamiento se realiza por orden inverso.

En los planos que se acompañan:

45 La fig. 1 representa el toldo descrito en una vista de perspectiva donde se distinguen claramente todos y cada uno de los elementos integrantes y su disposición combinada.

La fig. 2 muestra una vista frontal del mismo conjunto.

La fig. 3 enseña el toldo y sus elementos accesorios en vista de perfil.

50 La forma, dimensiones y materiales podrán ser variables y en general cuanto sea accesorio y secundario, siempre que no altere, cambie o modifique la esencialidad del objeto que se describe.

55 Los términos en que queda redactada esta Memoria son ciertos y fiel reflejo del objeto descrito, debiéndose tomar con carácter amplio y nunca en forma limitativa.

N O T A

60 El MODELO DE UTILIDAD que se solicita recaerá sobre las particularidades características de las siguientes reivindicaciones:



65

1ª.- Un toldo perfeccionado adaptable a puertas y ventanas, caracterizado por comprender un lienzo plano enrollable en un cilindro en la parte superior del hueco de aplicación, que se acciona por cualquier medio adecuado, cuyo lienzo queda asegurado en su lado inferior en una barra horizontal.

70

2ª.- Un toldo perfeccionado, según la reivindicación primera, caracterizado porque dicha barra queda unida por ambas extremidades a unas varillas que se insertan deslizantes a modo telescópico en unos brazos tubulares, los cuales se articulan en un centro de giro a unos soportes fijos al marco de la puerta o ventana.

75

3ª.- Toldo según reivindicaciones anteriores, caracterizado por establecerse una caña giratoria en una zona media del marco, articulada por uno de sus extremos y apoyada por su extremo contrario en un enganche a modo de situarla en posición horizontal para dar al lienzo en su descenso total un saliente en plano oblicuo una vez abatidos los brazos inferiores.

80

4ª.- "UN TOLDO PERFECCIONADOW.

-----

Todo según queda expuesto en la precedente Memoria que consta de cuatro hojas foliadas y mecanografiadas por una sola cara y hoja de dibujos que a la misma se acompaña.

Madrid, 12 de Noviembre 1954.

LUIS GARCIA DE LA VEGA AROSTEGUI.

P.A.



L12M

44897

FIG. 1

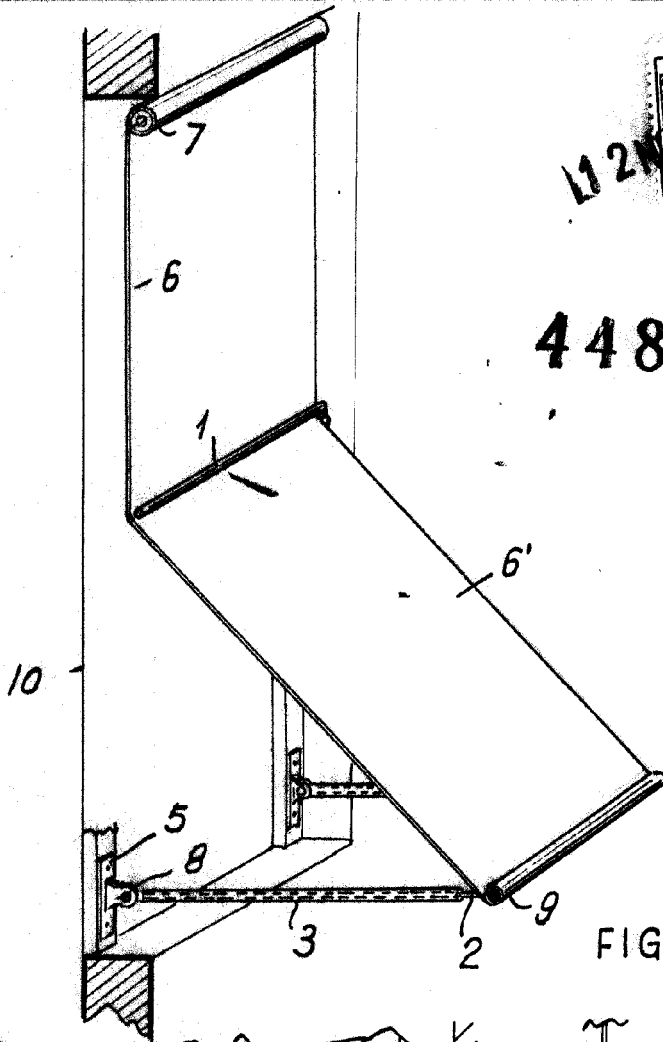


FIG. 2

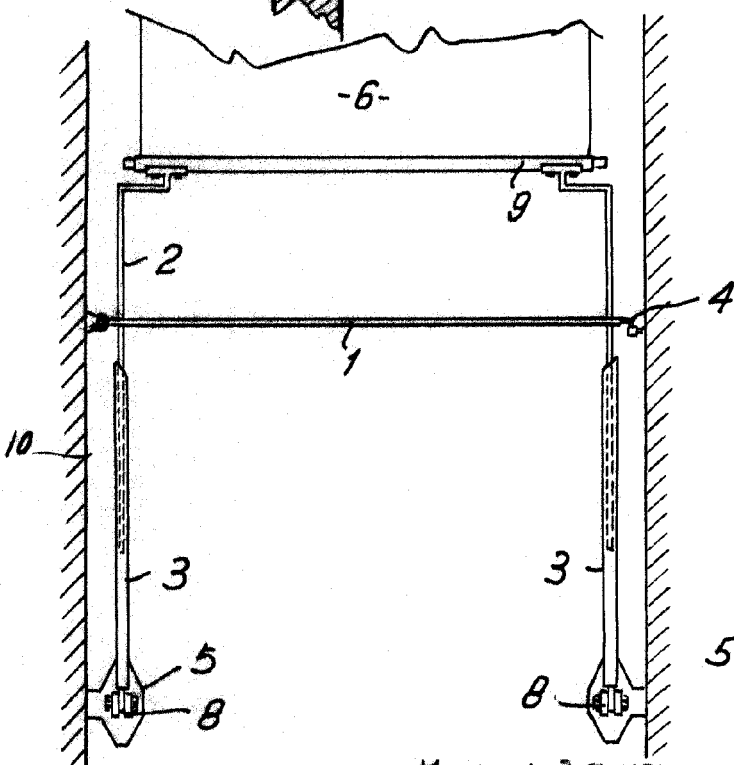
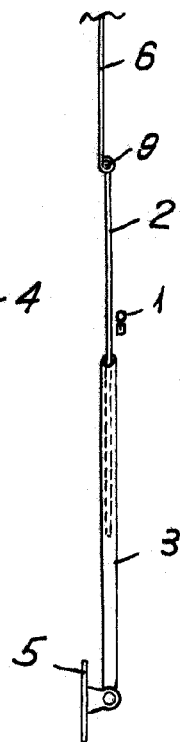


FIG. 3



ESCALA VARIABLE

Madrid. 12 NOV. 1954 Modesto Polo

*Quiri*