



44874

MEMORIA DESCRIPTIVA
DEL
MODELO DE UTILIDAD

que por veinte años para España y sus Posesiones, se solicita a favor de DON MIGUEL SANCHEZ GARCIA, de vacionalidad española con domicilio en SEVILLA calle de Murillo nº, 8 por: "REMACHE PERFECCIONADO PARA COSIDO Y APRISIONAMIENTO".-

-o-o-o-o-o-o-o-o-o-

5.- La presente solicitud tiene por objeto garantizar la protección de un remache perfeccionado para cosido y aprisionamiento, cuya explotación exclusiva en territorio español trata de obtenerse conforme a los principios establecidos por la legislación vigente en materia de propiedad industrial.

La hoja de planos que se acompaña refleja varias vistas del remache, y en ella la figura 1ª representa en alzado, mientras la fig. 2ª muestra la sección longitudinal del mismo y la fig. 3ª ofrece su planta por la parte inferior.

10.- Consiste el remache en una pieza cilíndrica construida en metal, latón, aluminio u otro material adecuado, cuya parte superior que constituye la cabeza B adopta forma convexa y establece un borde achaflanado A, para ajustarse de modo perfecto al rebaje que se prevendrá en el objeto o pieza donde se aplique.

15.- La parte inferior consta de un cuerpo cilíndrico C formado por dos elementos con perfil en ángulo e integrantes de las cuñas o patillas D, que al aplicar el remache y efectuar presión sobre él con medios convenientes, cederán doblándose de modo que

44874



20.-

resultan convertidas en garras de sujeción y aprisionamientos en relación con la pieza u objeto a que se aplique.

Descrita suficientemente la naturaleza de este Modelo de Utilidad se declara que los puntos que se presentan para que sean objeto de registro por veinte años en España, están comprendidos en las siguientes:

25.-

REIVINDICACIONES

30.-

1ª.- Remache perfeccionado para cosido y aprisionamiento, que se caracteriza porque la parte inferior del borde achaflanado de una superficie convexa que constituye la cabeza, se prolonga un cuerpo cilíndrico integrado por dos elementos con perfil en ángulo que forman las patillas o cuñas, las cuales, al presionar el remache sobre el objeto en que se aplique, ceden hasta doblarse y actúan como garras para sujeción al mismo.

2ª.- "REMACHE PERFECCIONADO PARA COSIDO Y APRISIONAMIENTO".

Tal como queda descrito en la memoria que antecede y se ilustra en el plano que la acompaña.

Madrid
Rodolfo de la Torre
P. P.



44874

Fig. 1

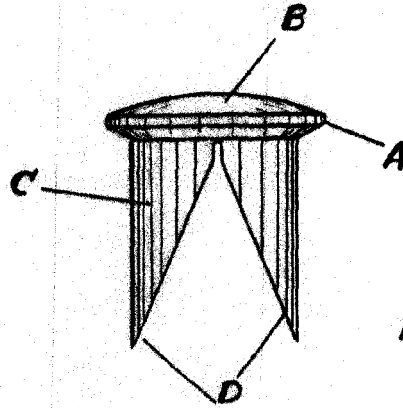


Fig. 2

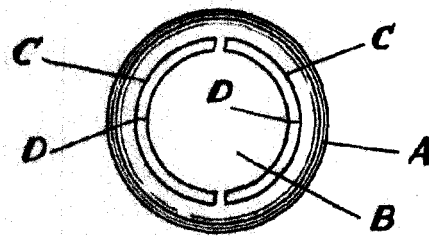
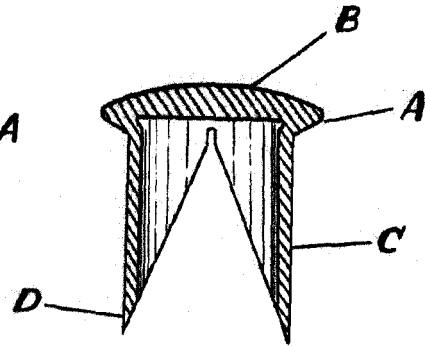


Fig. 3

ESCALA VARIABLE
MADRID,

5