

44863



M O D E L O
D E
U T I L I D A D

para «UN NUEVO TAPÓN PARA DOSIFICACIÓN», a favor de DON FRANCISCO PIERA CABANES, residente en BARCELONA, calle de Valencia, n.º 93, 2.º.

. = .

MEMORIA DESCRIPTIVA

El presente modelo de utilidad se refiere a un nuevo tapón para dosificación.

El tapón que se menciona comprende el cuerpo obturador formado por un tubo con revestimiento de caucho o corcho, para efectuar el ajuste contra la superficie interior del cuello y una cazoleta comunicante con el referido tubo por medio del cual, se establece su comunicación con el interior del frasco. Esta comunicación presenta un tabique divisorio longitudinal para la adecuada entrada de aire.

La cazoleta mencionada es adecuada en su capacidad para la

44863

10



dosificación prevista y en cuanto a su forma puede ser muy diversa pues ello no afecta esencialmente a la invención.

5. La posición normal del tapón con su cazoleta adyacente y fija es tal que esta cazoleta sirva al mismo tiempo como un protector del conducto de comunicación evitando así que por aquel pueda caer algún cuerpo extraño. Por otra parte el perfil interior de esta cazoleta, sirve para enviar al interior del frasco el líquido que puede quedar sobrante.

10. Con el fin de facilitar la explicación se acompaña a la presente memoria una lámina de dibujos en la que se ha representado un caso de realización que se cita a título de ejemplo.

En el dibujo:

- la figura 1, representa en sección diametral el tapón que se describe,
15. la figura 2, indica en vista exterior, el tapón dispuesto como obturador del frasco o botella.

- Consiste el modelo, en un tapón constituido por dos cuerpos, uno de ellos, el obturador propiamente dicho, comprendiendo una parte externa -1- revestida con corcho o similar, como tal obturación y dispuesta en un conducto tubular -2- con tabique interior divisorio -3-, comunicante este conducto, por un lado con el interior de la botella -B-, y por el opuesto, con una cazoleta o vase -4- que tiene su eje de figura formando un ángulo con el eje del tubo, a fin de que este tubo se encuentre inclinado hacia la zona de boca de la citada cazoleta.
- 20.
- 25.

En esta disposición, cuando se coloca el tapón en una botella, figura 2, queda ésta obturada en la periferia del tubo y presenta la cazoleta como un protector sobre el mencionado tubo.

30. Si en estas condiciones se inclina la botella, pasa el lí-

44863



quido a la cazoleta que ocupará la posición de la figura 1, y sirviendo entonces de cazo medidor, en la cuantía que convenga.

Para el almacenaje puede colocarse en la parte externa del tubo cualquier tapón corriente complementario.

5. El modelo, dentro de su esencialidad puede ser llevado a la práctica en otras formas de realización que difieran en detalle de la indicada a título de ejemplo a las cuales alcanzará igualmente la protección que se recaba. Podrá pues construirse en cualquier forma y tamaño, con los materiales más adecuados por quedar todo ello comprendido en el espíritu de las reivindicaciones.
- 10.

. = .

N O T A

Descrito el objeto y utilidad de la invención lo que se declara como no divulgado ni practicado en España comprende las siguientes reivindicaciones:

15. 1. Un nuevo tapón para dosificación, caracterizado por estar constituido por un cacillo o vaso que, en una de sus paredes, presenta un tubo dotado en su interior de tabique diametral divisorio, que alcanza a la primera parte del trayecto, comprendiendo este tubo en su extremo un recubrimiento de corcho, goma o similar como medio obturador contra la pared interior del cuello de la botella o frasco.
20. 2. Un nuevo tapón según la anterior reivindicación en el que el tubo mencionado establece la comunicación entre el cacillo y el interior de la botella al inclinar ésta.
25. 3. Un nuevo tapón para dosificación.

44863



Según se describe y reivindica en la presente memoria descriptiva, que consta de cuatro hojas, foliadas y escritas a máquina por una sola cara, acompañadas de una lámina de dibujos.

Madrid, 10 NOV. 1954

FRANCISCO PIERA CABANES

P.a.

JAIME ISERN MIRALLES
P. P.

44868

Fig. 1

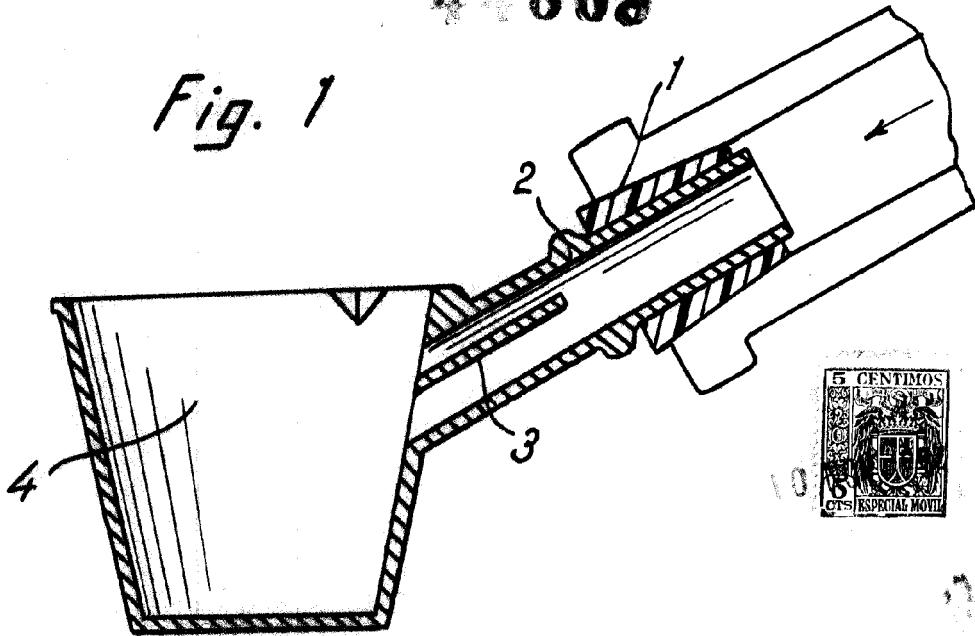
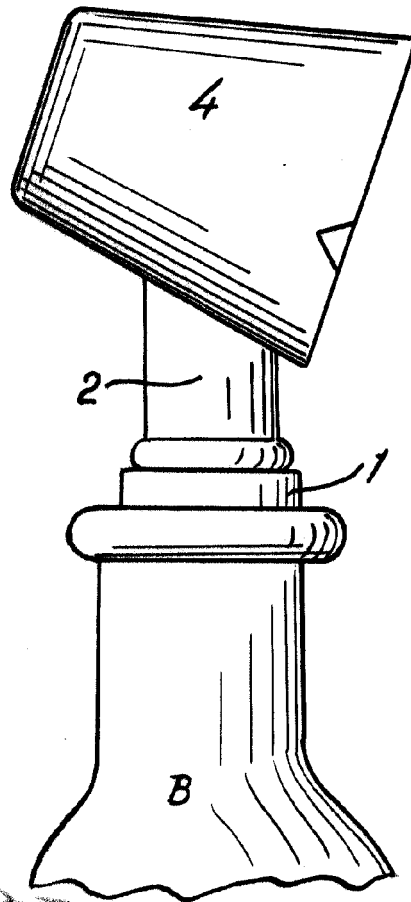


Fig. 2



Madrid, 10 de Mayo 1954
p.p. Jaime Isern