

44846

44846



MEMORIA DESCRIPTIVA
DE UN
MODELO DE UTILIDAD
por veinte años.

5.- Cuyo registro se solicita a favor de D.MIGUEL y D.JOSE PEREZ HIDALGO, de nacionalidad española, residente en Utrera (Sevilla), María Auxiliadora, 92, quienes manifiestan que lo que es objeto de éste modelo de utilidad, es nuevo y propio del solicitante y se refiere a:

10.- NUEVO MODELO DE PUERTAS

15.- El modelo de utilidad cuyo registro se solicita, hace referencia, a una puerta construída toda en el tablero especial de fibra, que solamente lleva un borde en madera, que rodea toda la puerta por sus bordes, sin que en el interior de la misma, lleve más que los tacos que exige los herrajes de seguridad de que haya de ir provista.

La Fig.1, es una perspectiva de la puerta con una de las caras abiertas, para mostrar su construcción interior.

20.- La Fig.2, presenta las tiras de TABLEX, con las ranuras que permiten el enlace de ellas, tal como se aprecia en la Fig. 3,

La Fig.4, muestra a escala natural, el borde que rodea la puerta.

25.- Este, determina y caracteriza la novedad del modelo que se solicita.

El escalón que se aprecia en dicha Fig.4, es para que en él quede embutido el tablero exterior, por ambos lados de la puerta, apreciándose igualmente en la línea que vá en su



30.-

centro, que no llegá al borde, es un corte de sierra, para impedir el viciado de la madera. Este borde, en el que se embuten los tableros por ambos lados, de la puerta, tienen como finalidad el que el filo de dichos tableros, no queden al descubierto y vayan con el uso desprendiendo capas de TABLEX, como acontece con las puertas conocidas hasta la fecha, que no tienen esa característica.

35.-

Descrita el modelo, objeto de éste registro, resta manifestar que la construcción de la puerta, es a base del elemento a que alude la figura 2, con el emparrillado de la Fig. 3, rodeado del borde de la Fig. 4, colocándose un tablero por cada lado, quedando todo oculto, excepto los bordes a que se alude en la Fig. 4, quedando enrasados con las caras de los tableros de la puerta.

40.-

Con el modelo, objeto del registro que se solicita, se consigue una disminución en el gasto del tablero y una mejor conservación de la puerta.

45.-

REIVINDICACIONES

50.-

1ª.-Se reivindica NUEVO MODELO DE PUERTAS, caracterizado porque en la construcción de la misma, el emparrillado que cubre toda la superficie de la puerta, vá rodeado de un borde, con cortes de sierra en todo el grosor del mismo, que no llega a su total profundidad, colocándose los tableros por cada lado, que quedan enrasados con las caras de los tableros de las puertas.

55.-

2ª.-Se reivindica nuevo modelo de puertas, caracterizado porque en el borde que rodea la puerta, a que se alude en la reivindicación precedente, existe un escalón destinado a que en él quede embutido el tablero exterior, por ambos lados de la puerta, evitando que el filo del tablero quede al descubierto y se desprendan con el uso, las capas del mismo.

60.-

3ª.-Se reivindica, NUEVO MODELO DE PUERTAS.

44846



3

La presente memoria descriptiva, consta de tres hojas, escritas a máquina y por una sola cara.

Madrid, 9 noviembre de 1954

65.-

El Agente Oficial,

J. G. Proza

44846

14846



Fig. 1

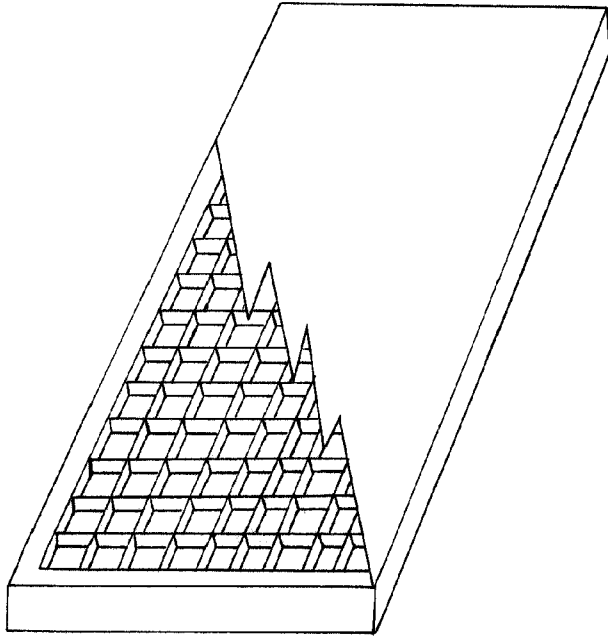


Fig. 2

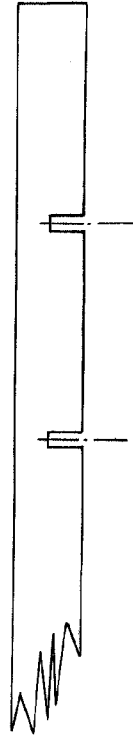


Fig. 3

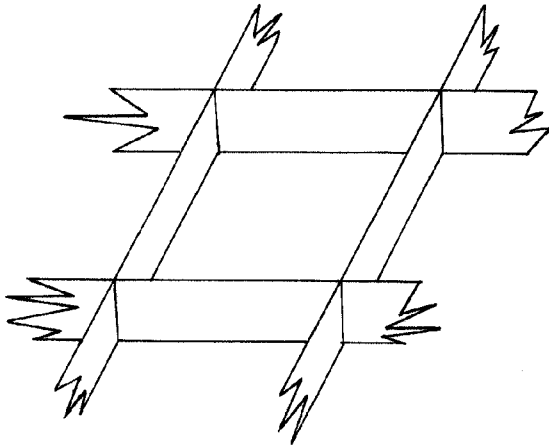
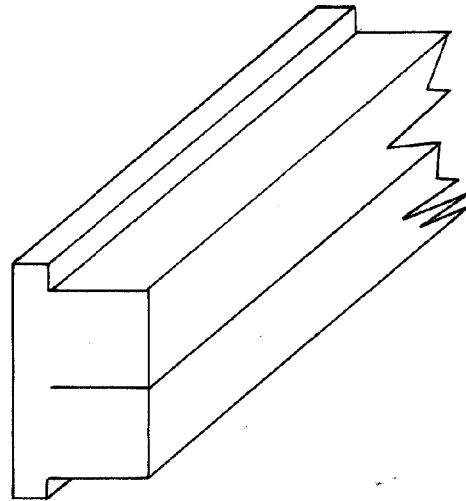


Fig. 4



ESCALA VARIABLE

Miguel y Jose Perez Hidalgo
J. P. Hidalgo