

44809



44809

MEMORIA DESCRIPTIVA

que se acompaña a

la solicitud de

un MODELO DE UTILIDAD por VEINTE AÑOS en ESPAÑA

a favor de

Don RAMON SIMBOR ZURRIAGA y Doña AMPARO COSME SIMBOR, domiciliados en VALENCIA, Ramón y Cajal -44,

p o r

" NUEVO DISPOSITIVO PARA PINTAR "

//////

44809



5

La invención a que se refiere la presente memoria, constituye una novedad industrial con características y ventajas que la hacen merecedora del privilegio de explotación exclusiva que por ella se solicita, de acuerdo con las prescripciones del Estatuto vigente de la Propiedad Industrial de 26 julio 1929, texto refundido, publicado el 30 de abril de 1930.

10

La finalidad que se persigue con este invento, es ofrecer al público un dispositivo para pintar, pulimentar, y otros usos similares, más perfecto y útil que los conocidos hasta ahora.

15

Los utensilios conocidos actualmente para pintar, son principalmente pinceles, brochas, y otros similares, con los que se desperdicia una cantidad de pintura muy grande, en relación con la que verdaderamente se utiliza, produciendo a la vez goteos que ensucian los pisos y muebles de la habitación, local o fachada que se está pintando.

20

Con el dispositivo que se desea proteger han quedado eliminados estos inconvenientes, consiguiéndose además diferentes ventajas, como son:

25

1^a- Mejor pintado y pulimentado de cualquier superficie o mueble.

2^a- Queda eliminado el goteo por completo, con lo que se utiliza por completo la pintura sin desperdicio alguno.

3^a- Evita la suciedad de los pisos y muebles.

4^a- En un tiempo sumamente corto, puede pintarse una habitación o mueble, que normalmente, con pinceles, cuesta diez veces más.

30

5^a- Quedan eliminados los pozales y demás depósitos que se utilizan actualmente para contener la pintura a

44809



utilizar.

Para que se comprenda claramente el objeto que se desea proteger, se acompaña a la presente un juego de dibujos, que lo representa en distintas posiciones.

35

La fig. A. nos muestra una sección vertical del dispositivo completo.

La fig. B. representa la parte del dispositivo que comprende un rodillo.

40

La fig. C. es una vista en planta de la caja del dispositivo.

45

Se halla constituido por una caja n° 1 de forma rectangular, cuadrada, cilíndrica o similar, y de profundidad conveniente, sobre uno de cuyos bordes se apoya una superficie inclinada n° 2, provista de perforaciones n° 3. Esta superficie inclinada queda libre una porción del fondo de la caja por donde fluye la pintura o líquido que se haya colocado en su interior. Un rodillo n° 4 giratorio, provisto de mango n° 5 y construido con materia blanda esponjosa, bien sea algodón, lana u otro cualquiera que surta sus efectos.

50

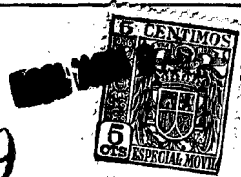
55

Para la utilización de este dispositivo, basta con llenar parte de la caja-depósito n° 1 de la materia colorante o barniz a utilizar y el rodillo se hace resbalar por la superficie inclinada n° 2 hasta que llegue al fondo, en donde se empara de la pintura, en donde se empapa de la pintura o barniz. Inmediatamente se hace retroceder dicho rodillo sobre la misma superficie inclinada, presionando sobre ella para eliminar el sobrante de líquido, que se escurrirá por los orificios n° 3 de que va provista la repetida superficie.

60

Los materiales, forma y tamaño del objeto que se desea

44809



proteger, podrán variar, sin que por ello cambie la esencia de la invención, que es la que se desprende de los párrafos que anteceden y la que se reivindica en la siguiente

65

NOTA

En resumen: El Modelo de Utilidad que se solicita, recaerá sobre las reivindicaciones que siguen:

70

1ª.- Nuevo dispositivo para pintar, caracterizado por hallarse constituido de dos elementos: una caja depósito y un rodillo de materia esponjosa que se complementan para realizar el fin a que se destinan.

75

2ª.- Nuevo dispositivo paravpintar, según reivindicación primera, caracterizado porque la caja-depósito será de forma rentangular, cuadrada, cilíndrica o similar y de profundidad adecuada, sobre uno de cuyos bordes irá apoyada una superficie inclinada que no llegará a cubrir el fondo del depósito y cuya superficie va provista de orificios en número variable.

80

3ª.- Nuevo dispositivo para pintar, según reivindicaciones anteriores, caracterizado porque el rodillo lo forma un cuerpo cilíndrico cuya superficie exterior se halla revestida de fibras de algodón, lana o cualquier otra materia esponjosa o absorbente y gira sobre un eje que doblado convenientemente queda unido a un mango para su accionamiento.

85

4ª.- Nuevo dispositivo para pintar, según reivindicaciones anteriores, caracterizado porque la superficie inclinada es utilizada para escurrir sobre ella el sobrante de líquido que hubiera recogido el rodillo al humedecerlo en el fondo del depósito, pasando a través de los orificios de la misma el líquido sobrante que desprende dicho rodillo, que vuelve al fondo del depósito.

90

44809



5ª.- Se reivindica, por último, como objeto sobre el que ha de recaer el Modelo de Utilidad que se solicita: "NUEVO DISPOSITIVO PARA PINTAR".

95

Todo conforme queda descrito en la presente memoria, que consta de cinco páginas escritas a máquina y dibujos que se acompañan.

Madrid, 6 noviembre de 1954.-

ALFONSO UNGRIA

Ungria

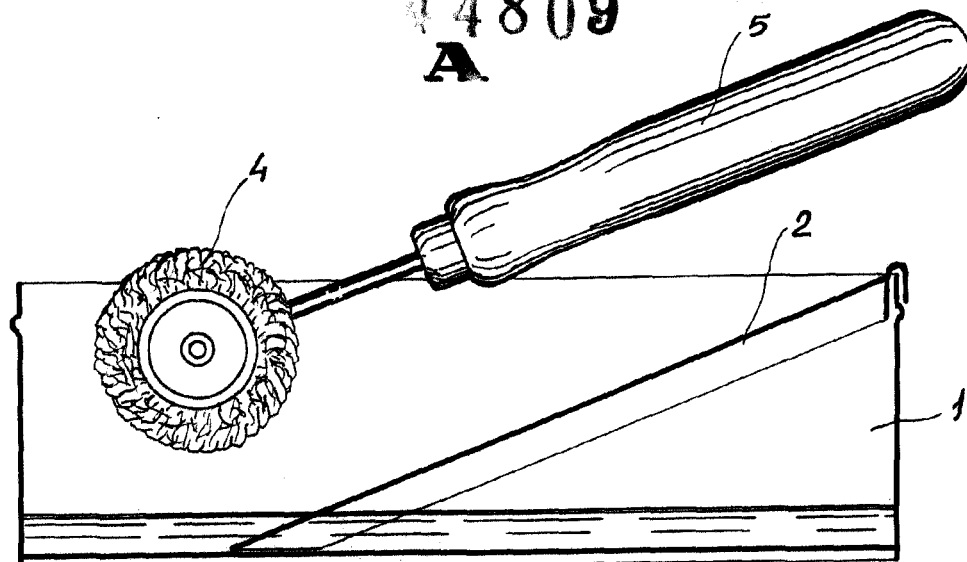
Don Ramón Simbor Zurriaga y
Doña Amparo Cosme Simbor



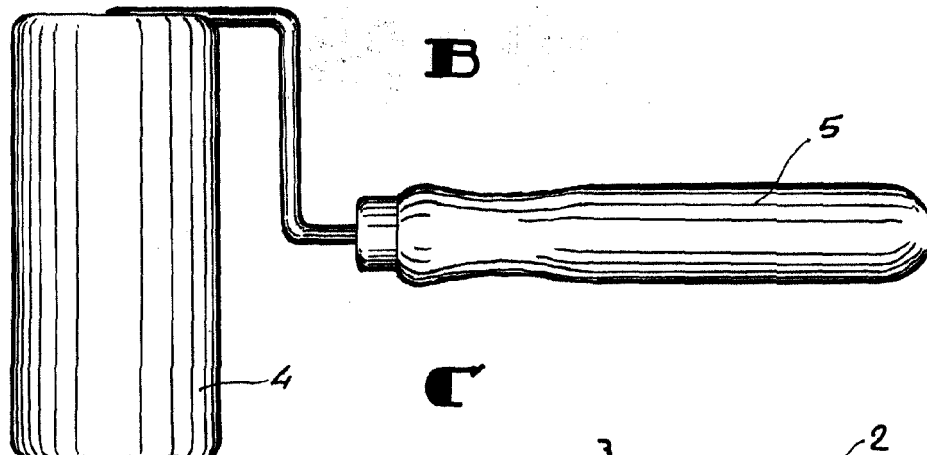
única

4809

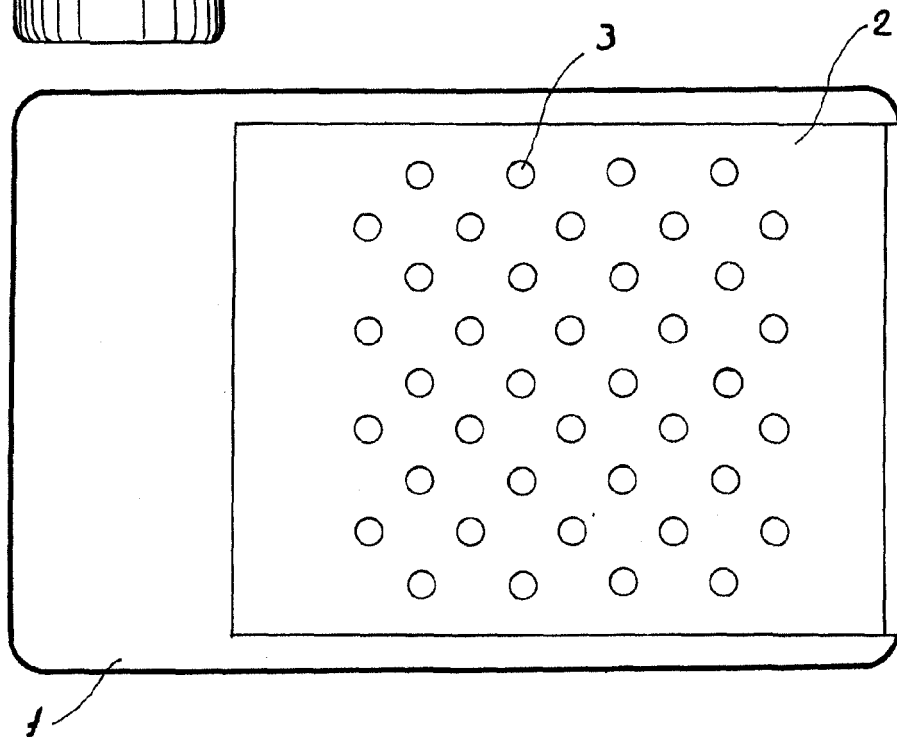
A



B



C



ESCALA VARIABLE

MADRID, 6 DE noviembre DE 1954.-

BUPONSO UNGRIA