



44784

5

M O D E L O
D E
U T I L I D A D

para "CANILLA", a favor de Don MIGUEL GODAYOL RIERA y Don JAIME TORRAS BACHS, domiciliados en BARCELONA, calle Lauria, n.º 75.

MEMORIA DESCRIPTIVA

El presente modelo de utilidad se refiere a una canilla de madera para máquinas de hilar que se caracteriza por consistir en un cuerpo ligeramente cónico, provisto de una pluralidad de ranuras periféricas y de una parte rebajada en su extremo superior, en la que están previstas irregularidades superficiales, sobre las que está fijada una contera que complementa la forma exterior de la canilla.

5.

Para facilitar la explicación se acompaña a la presente memoria una lámina de dibujos en los que se ha representado en vista parcialmente seccionada una realización preferida del mo-

10.

44784

- 5



dele, la cual se cita a título de ejemplo no limitativo solamente.

5. La canilla que se describe está construida por un cuerpo de madera 10, ligeramente cónica con diámetro decreciente hacia su extremo superior, provisto de un chaflán 11 en su extremo inferior y de un taladro cónico 12 en dicho extremo inferior, cuyo taladro se prolonga hacia arriba en un taladro cilíndrico 13 de menor diámetro, estando los taladros 12 y 13 conectados por una sección cónica 14.

10. La canilla está provista de dos grupos de ranuras periféricas 15; el de mayor extensión en la parte superior y el otro en la parte inferior.

15. El extremo superior de la canilla está rebajado tal como se aprecia en 16, formando una mecha cilíndrica en cuya superficie se han previsto filetes de rosca 17, por ejemplo de sección cuadrada.

20. Sobre estos filetes 17 se acopla una contera 18 de resina sintética, por ejemplo resina fenólica, cuya superficie exterior es continuación de la superficie lateral del resto de la canilla, de modo que, montada la contera en posición, la superficie exterior de aquella no presenta solución de continuidad.

25. De esta manera la canilla resulta protegida en su extremo superior, tanto contra posibles desperfectos por acciones extrañas como por el roce del hilo durante el funcionamiento de la misma. Por otra parte, el hilo no queda tan expuesto a roturas por roces indebidos.

30. Como es natural, dentro de la esencialidad de proporcionar la mencionada contera, es posible fijarla a la canilla de otras maneras que resultan igualmente comprendidas en el espíritu de las reivindicaciones, por ejemplo, substituyendo los filetes de

44784

- 5 -



5. las reivindicaciones, por ejemplo, substituyendo los filetes de roscas por ranuras periféricas, por simples irregularidades o, simplemente mediante un adecuado dimensionado de la mecha 16 en relación a la contera, para permitir el enchufe a presión de ésta sobre la canilla, eventualmente mediante concurso de un agente adhesivo. También se pueden prever medios auxiliares de fijación generalmente conocidos.

10. El modelo, en su esencialidad, puede ser desarrollado en otras variantes que difieran en detalle de las indicadas y a las cuales alcanzará igualmente la protección que se recaba. Podrá, pues, ser construido en cualquier forma y tamaño, con los materiales más adecuados, por quedar todo élle comprendido en el espíritu de las reivindicaciones.



N O T A

Descrito el modelo, lo que se declara no divulgado ni llevado a la práctica en España, comprende las siguientes reivindicaciones:

5. 1. Canilla, caracterizada por comprender un cuerpo ligeramente cónico, con pluralidad de ranuras periféricas y estar dotada en su extremo superior de una parte rebajada provisto de un filete de rosca, para recibir sobre él, una pieza, carguillotuerca que encaja a rosca y completa la forma exterior de la canilla.

10. 2. Canilla.

Según se describe y reivindica en la presente memoria descriptiva, que consta de cuatro hojas foliadas y escritas a máquina por una sola cara, acompañadas de una hoja de dibujos.

Madrid, a 5 de Noviembre de 1.954

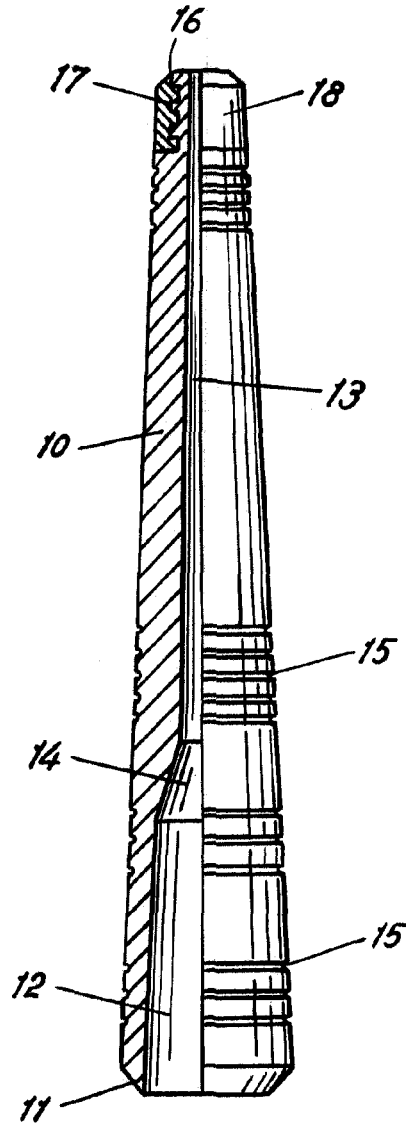
MIGUEL GODAYOL RIERA - JAIME TORRAS BACHS

p. a.

JAIME ISERN MIRALLES
P. P.

Dn. Miguel Godayol Riera
Dn. Jaime Torras Bachs

44784 Hoja única



Madrid, 27 NOV 1954
p.p. Jaime Isern