

44779



M O D E L O
D E
U T I L I D A D

por "LETRERO LUMINOSO LONGITUDINALMENTE DESPLAZABLE", a favor de Don Miguel JIMENEZ SEVILLA, de nacionalidad española, domiciliado en CADIZ, calle de Solano, nº 1.

- . -

MEMORIA DESCRIPTIVA

El presente modelo de utilidad se refiere a un letrero luminoso longitudinalmente desplazable, aplicable en particular a publicidad y noticiarios.

Este modelo se caracteriza por: la sencillez de su estructura, facilidad de exposición luminosa desplazable en continuidad de partes nominativas y diseños, ausencia de circuitos frecuentemente interrumpidos, mayor duración de los focos emisores de radiaciones lumínicas, fácil cambio de coloración en las radiaciones lumínicas, posibilidad de aplicar vibraciones complementarias a las radiaciones lumínicas sin que en ello intervenga el propio mensajero emisor, y posibilidad de instalar el dispositivo en cualquier lugar de una fachada o escaparate con aplicación de cualquier elemento radiador de luz.

Este modelo está constituido por un estuche paralelepípedo recto de base horizontalmente prolongada, de suerte que tal lon-



- 5 N

gitud permita incluir en cada momento una relativamente extensa línea de inserciones luminosas a la vista del observador. El estuche tiene todas sus paredes opacas excepto la frontal que es laminar transparente y tras ella se desliza la cinta de inserciones perforada con puntos y trazos adecuados a las letras o signos y diseño que corresponda. Esta cinta es convenientemente guiada contra la citada cara transparente y debe ofrecer resistencia suficiente para no quedar debilitada por las perforaciones, pero caso de necesitarse una mayor garantía conductora o que la extensión de la zona expositiva lo exija, se duplica el medio laminar transparente haciéndolo a base de dos láminas transparentes ligeramente distanciadas en sus planos paralelos y entre las dos se desliza la cinta de inserciones sin rozamiento pero con un perfecto guiaje. Este desplazamiento de la cinta es guiado exteriormente al estuche mediante rodillos situados convenientemente al exterior del estuche y que la conducen o extraen, respectivamente, de manera continua, a la, o de la, bobinas de enrollado y desenrollado, situadas asimismo fuera del estuche y en sitio donde sea posible su manejo cómodamente, siendo preferiblemente puesto en rotación por un medio motor el eje de la bobina de enrollamiento, aunque nada impide que el medio motor accione sincrónicamente los ejes de ambas bobinas.

El mantial luminoso emisor de radiaciones es una, o varias, líneas de focos, continuas o discontinuas, es decir, a base de tubos o de lámparas de incandescencia, y puede situarse en alojamientos especiales en las paredes superior y/o inferior del estuche o simplemente apoyadas en la-s citadas caras interiores de dichas paredes de suerte que en ningún caso sus radiaciones incidan directamente sobre la cara frontal transparente, protegiendo este detalle en su caso por pantallas adecuadas, y siempre situando el, o los, mantiales de luz fuera de los planos horizontales de bordes de la cinta.



Este manential emisor de luz puede ser de coloración uniforme o variada, y en este último caso ser las coloraciones diversas conseguidas por filas o por intercalado de puntos de distinto color alternados en una misma fila, perteneciendo a circuitos independientes. En todos los casos la cinta de inserciones ejerce una verdadera obturación frontal para la radiación directa de la luz emitida, y la iluminación de sus perforaciones en puntos y trazos es otra característica de este invento que consiste en lo siguiente:

La cara interior de la pared posterior del estuche, o sea la opuesta a la frontal transparente, es una superficie reflectante de carácter especular, que tiene una disposición de acuerdo con la dirección de la radiación incidente a fin de que la reflejada se oriente normalmente al plano de dicha cara frontal pasando así a través de las perforaciones de puntos y trazos que en cada momento se exhiben en la misma. Esta superficie especular puede por lo tanto tener verticalidad o inclinación en uno, o varios planos, y como variante complementaria puede consistir en un fraccionamiento adecuado de una superficie de suerte que sus fragmentos queden adheridos por cualquier medio a un tejido flexible susceptible de ser sometido a vibración limitada dando con ello lugar a una titilación en las radiaciones que producen un efecto grato a la vista. Esta vibración puede darse asimismo aun cuando el fraccionamiento pertenezca a un plano rígido pero con eje empujado con cierto huelgo en sus cojinetes dispuestos en los laterales del estuche.

En las figuras de la adjunta lámina de dibujos mostramos una realización del invento en el caso de tratarse de estuche dotado de una sola fila, inferior, de puntos de luz aislados y ofrecer una superficie reflectante inclinada, así como un detalle de como puede hacerse vibrar a dicha superficie mediante vibración de su eje, todo a título de ejemplo no limitativo.



- 5 -

En los dibujos:

La fig. 1ª es un corte transversal del conjunto del estuche da-
do por plano normal a su eje longitudinal.

La fig. 2ª es una vista en planta supuesta retirada la tapa, y

5 La fig. 3ª es, en mayor escala, un detalle de dispositivo para
provocar la vibración de la superficie reflectante, en su caso.

En 1 indicamos el cuerpo del estuche con tapa 2 solapando al
mismo, y 3 y 4 son las dos láminas de la pared transparente frontal,
ya que en este ejemplo se supone necesaria la adopción de doble lá-
mina transparente, pasando entre ambas la cinta de inserciones per-
foradas 5, y en 6 se indica el manantial lumínico único en este e-
jemplo, que se extiende a lo largo de la parte inferior del estuche
en alojamiento adecuado por debajo del plano horizontal del borde
inferior de la cinta 5. Esta cinta es guiada en su recorrido por
15 los rodillos P-P-P-P cuyos ejes son solidarios de los ángulos del
estuche y que giran locos sobre los mismos, siendo B la bobina de
desenrollado de la cinta 5 y B' la de enrollado que, en este ejem-
plo, es la que tiene el eje movido en rotación por un motor adecua-
do. En 7 se designa la superficie reflectante, inclinada en este e-
20 jemplo señalando las flechas las direcciones incidente y reflejada.
En la fig. 3ª se ve una manera de realizar la vibración del eje 8
perteneciente a la superficie 7 y cuyo extremo, emangado con un
ligero juego en el lateral del estuche, sobresale para ser rozado
por una cinta metálica sin fin 9 ondulada, que es movida por las
25 poleas P'-P' (se ve una sola en la figura) concéntricamente solida-
rias de los rodillos P-P de un lado de la conducción de 5.

El invento, dentro de su esencialidad, puede ser objeto de va-
riantes de detalle que asimismo será protegidas. Podrá ser cualquie-
ra el tamaño, perfilado, y materiales a emplear, utilizando cintas
30 que tengan cualidades propias, o añadidas, para adherencia a los



medios de guiaje, empleando cualquier clase de manantial lúminico emisor y también pudiendo ser de un material reflectante apropiado la cara en que se hayan de reflejar las radiaciones, adoptando como tamaño de inserciones en la cinta el conveniente para una perfecta visibilidad desde cierta distancia de acuerdo con las condiciones del emplazamiento del letrero, por entrar todo ello dentro del alcance y espíritu del invento.

N O T A

Descritos el objeto y utilidad de la invención, lo que se declara como no divulgado ni practicado en España, comprende las reivindicaciones siguientes:

1ª.- Letrero luminoso longitudinalmente desplazable, particularmente aplicable a publicidad y noticiarios, caracterizado por constar de un estuche horizontalmente alargado, preferiblemente paralelepípedo recto, con sus paredes opacas excepto la frontal que está constituida por una, o dos, láminas transparentes, deslizándose casi en contacto con dicha lámina, o pasando entre ambas paralelas muy próximas, una cinta en deslizamiento continuo guiado por rodillos adecuadamente dispuestos en ejes verticales solidarios exteriormente del estuche y que conducen la cinta a una bobina de enrollado, previo desenrollado de la misma de otra bobina, provocándose el deslizamiento por un medio motor cualquiera que produzca la rotación del eje de la bobina de enrollado o el sincronizado de ambos ejes de bobinas, llevando dicha cinta deslizante insertadas perforaciones a base de puntos y trazos representando letras y diseños.

2ª.- Letrero, según la reivindicación 1ª, caracterizado porque



en el interior del estuche, y fuera de la zona limitada por los dos
 planos horizontales correspondientes a los bordes superior e infe-
 rior de la cinta deslizante se dispone uno, o varios, manantiales
 emisores de radiaciones lumínicas, continuos o discontinuos, en una
 5 o mas filas de una sola coloración o de coloraciones diversas, va-
 riándose la coloración en este último caso cuando convenga mediante
 resaltes situados en un borde de la cinta que conectan o desconec-
 tan al circuito correspondiente, estando siempre orientada la radia-
 ción de suerte que no pueda incidir directamente sobre la cara fron-
 10 tal transparente del estuche.

3ª.- Letrero, según las precedentes reivindicaciones, caracteri-
 zado porque la cara interior de la pared posterior del estuche es
 de naturaleza especular sobre cuya cara inciden las radiaciones lu-
 mínicas para salir reflejadas en dirección normal a la cara ante-
 15 rior transparente y así, pasando a través de las perforaciones de
 la cinta deslizante, haver visibles al exterior los caracteres in-
 sertados en la misma, para lo cual aquella superficie reflectante
 adopta la verticalidad o la inclinación conveniente de acuerdo con
 la situación y orientación del, o de los, manantial emisor de luz.

4ª.- Letrero, según la reivindicación 3ª, caracterizado porque
 la superficie reflectante puede constar de una plano único o estar
 ese plano fraccionado y sus trozos adheridos a un tejido flexible
 al que se imprime una ligera vibración para producir una titilación
 en las radiaciones por un medio cualquiera apropiado.

25 5ª.- Letrero luminoso longitudinalmente desplazable.

Según se describe y reivindica en la presente memoria que consta de seis hojas foliadas y mecanografiadas por una sola cara y de una lámina de dibujos.

Madrid, a 5 de Noviembre de 1954.

Miguel JIMENEZ SEVILLA.

P. a.

JAIME ISERN MIRALLES
 P. P.

44779



Fig. 1

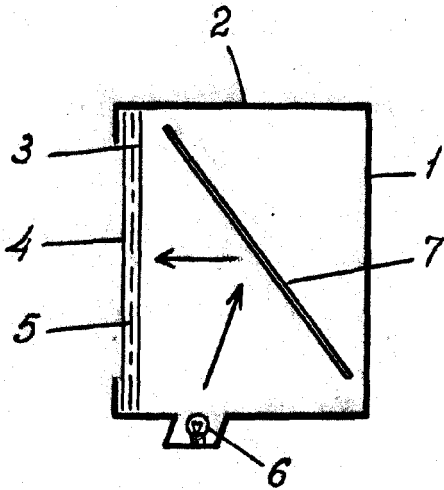


Fig. 2

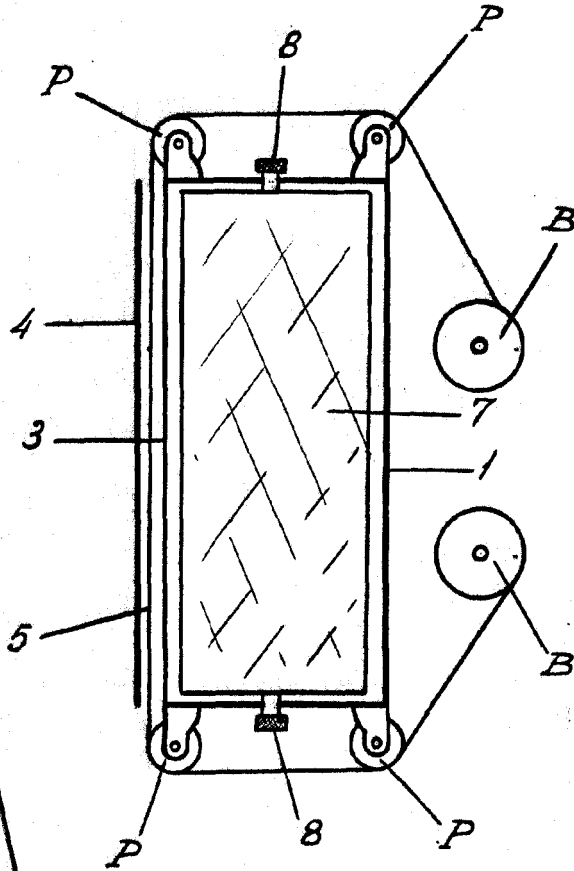
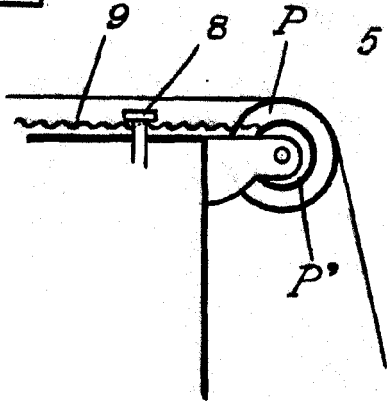


Fig. 3



Madrid 5 Noviembre 1954

JAIME ISERN MIRALLES
P. P.

Escala Variable