

44767

44767.

MEMORIA DESCRIPTIVA

DEL

MODELO DE UTILIDAD

Que se solicita por veinte años en España y sus Colonias
A favor de los señores D. Lorenzo y D. Carlos Apolinario
Fernandez de Sousa y Varela.

De nacionalidad española.

Residentes en Madrid, Legasca 88 y Villanueva 43.

Por: "ARMADURA REFLECTORA Y DIFUSORA EMPOTRABLE PARA
LAMPARAS FLUORESCENTES"

De conjunta invención.

Madrid 4 de Noviembre de 1954

44761



MEMORIA DESCRIPTIVA

DE un MODELO DE UTILIDAD, que se solicita por veinteaños en España y sus Colonias, a favor de los señores D. Lorenzo y D. Carlos Apolinario Fernandez de Sousa y Varela, ambos mayores de edad y de nacionalidad española, residentes en Madrid, Lagasca 88 y Villanueva 43, respectivamente,

Por: "ARMADURA REFLECTORA Y DIFUSORA EMPOTRABLE PARA LAMPARAS FLUORESCENTES".

- 1 El presente registro de Modelo de Utilidad, tiene por objeto garantizar la explotación exclusiva en todo el territorio nacional y colonias, de un modelo de armadura para lámparas fluorescentes para empotrar
- 5 en techos o paredes, sumamente práctica y decorativa con numerosas ventajas sobre las que en la actualidad vienen empleándose, constituyendo una novedad y economizándose gran cantidad de tiempo en su fabricación y en su montaje.
- 10 Constituye, así mismo, un conjunto de piezas desmontables, lo que supone una gran ventaja para su transporte, instalación, recambio y limpieza.
- 15 Consiste esencialmente esta armadura en un marco metálico, o de material análogo adecuado, de perfil especial de chapa plegada, con la finalidad de quedar perfectamente recibida y unida al falso techo o tabique por medio de escayola, yeso, cemento o cualquier otro mortero, dejando perfectamente recuadrado el hueco
- 20 en el que han de colocarse los diferentes elementos de la armadura, como son: equipos fluorescentes, pantalla y difusor, pudiendo superponerse estos, introduciéndolos



los por el orden conveniente evitándose el empleo de tornillos visibles en la sujeción de los distintos elementos.

25 En el adjunto dibujo, lámina única, se representa, a título de ejemplo en la Figura 1, una perspectiva del marco "m" que es el soporte del conjunto de armadura que se desea patentar, que ha de quedar sujeto al techo o pared mediante masa o mortero de escayola, yeso,
30 o cemento "g", Figuras 5, 6 y 7, cuyo perfil, en sección toma las formas que se representan en las Figuras 2 y 3, u otras análogas, y siempre con un ala "c" perforada, plegada o doblada de tal forma que quede solidamente adherida al mortero o masa empleado para su sujeción
35 al techo o pared.

Sobre este marco, y en la forma que se representa en las Figuras 5, 6 y 7, se colocan por el orden conveniente las pantallas como la de la Figura 4, u otras semejantes, donde van colocados los elementos que componen el alumbrado fluorescente, como son: tubos, portalámparas, cebadores, reactancias y condensadores, y
40 después de todo ello, han de colocarse las celosías o difusores "j" de uso corriente, bien metálicos, plásticos o cristal, Figuras 5, 6 y 7.

45 Constituye por tanto el objeto de este Modelo de Utilidad, el conjunto del marco, con el reflector y el difusor, completamente desmontable sin necesidad del empleo de tornillos visibles que afean a la vista el conjunto y entorpecen el montaje o su desarme para la
50 limpieza, reposición o cambio de los distintos elementos.

A estos componentes pueden añadirse unos soportes elevados "a" Figuras 1 y 6, superpuestos en los extre-



55

mos del marco "m" Figura 1, para que puedan entrar algunos tipos de celosias o difusores, sin ser estorbados por la pantalla reflectora que irá montada sobre dichos soportes.

60

También puede suspender el marco "m" Figura 1, recuadros, molduras o adornos de plástico, madera, metal, u otras materia adecuadas, como indica la letra "h" en la Figura 5, sujetos interiormente a dicho marco "m" por pasadores o tornillos "f" que pueden colocarse sin quedar a la vista, con solo levantar ligeramente el difusor o celosia empleados.

65

En la Figuras 2 y 3, dibujadas a una escala aproximada al tamaño natural, se señalan como ejemplo dos perfiles o plegados característicos del soporte o marco fundamental "m" Figura 1, de este Modelo de Utilidad, en los que se designa con la letra "b" el trozo o borde que tiene por finalidad el contener la masa aglutinante o mortero para que no entre o caiga este, al sujetarse y recibirse en techo o pared, sobre la superficie "d" que ha de soportar la pantalla y difusor.

70

75

Como se observa en ambas Figuras 2 y 3, subsiste en todo caso el ala "c" que es la que ha de entrar en la masa "g" Figuras 5, 6 y 7, con lo que se consigue una sólida sujeción al falso techo o pared.

80

Igualmente se señalan los asientos "d" y "e" que han de soportar las pantallas "i" y difusor "j" Figura 4 que componen el conjunto.

85

Si fuera conveniente, para subir la altura de los reflectores, podrán emplearse los soportes "a", de cualquier forma colocados o sujetos en los extremos del marco "m" de la Figura 1.

Los términos en que queda redactada esta Memoria son ciertos y fiel reflejo de lo que se quiere patentar



54 44761

90 debiendo ser tomados en sentido amplio y nunca limitati-
vo. Con ello se obtiene una mejora sustancial ya que se
consigue suavizar la luz, evitando el posible deterioro
de los equipos fluorescentes, con notable economía y me-
jor presentación que en los hasta ahora conocido, reivin-
dicándose con arreglo a las siguientes

N O T A S

=====

95 1ª.- "Armadura reflectora y difusora empotrable para
lámparas fluorescentes" caracterizada esencialmente por-
que está constituida por un marco soporte metálico, o de
material adecuado, de forma rectangular, y en todos sus
lados de sección quebrada formando escalones para sopor-
tar las pantallas y celosías, y con un borde inclinado,
100 taladrado, plegado o con asperezas para poder quedar em-
potrado y adherido fuertemente a la masa o mortero que lo
sostenga en el falso techo o pared, y enrasado con ellos,
sin necesidad de tornillos o espigas, y solamente por in-
crustación del propio perfil o plegado especial con que
está conformado.

105 2ª.- "Armadura reflectora y difusora empotrable para
lámparas fluorescentes" como se reivindica anteriormente,
caracterizada esencialmente porque el referido marco, que
puede tener diferentes tamaños y formas de perfil, siem-
pre dispondrá de una de las alas inclinadas o formando án-
gulo con las restantes para introducirse en la masa o mor-
tero, estando provista de taladros, dobleces o asperezas
para quedar bien sujeta.

110 3ª.- "Armadura reflectora y difusora empotrable para
lámparas fluorescentes" como se reivindica en las notas
anteriores, caracterizada esencialmente porque dicho mar-
co lleva un doblez para contener y evitar que la masa o

90

95

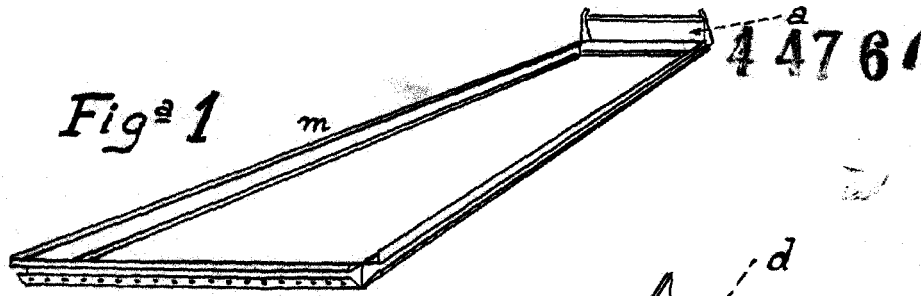
100

105

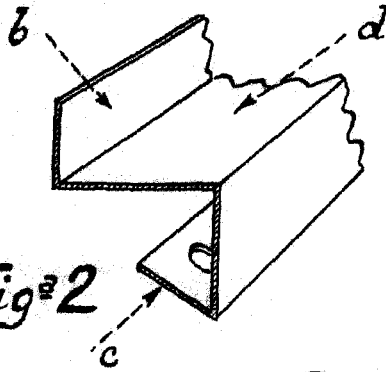
110

115

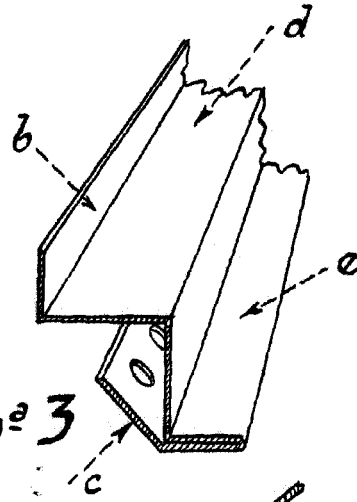
Fig^a 1



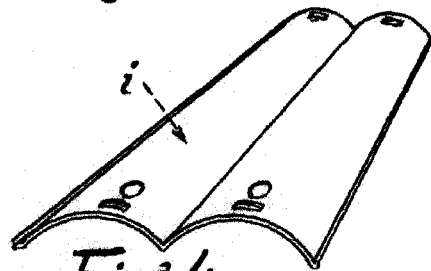
Fig^a 2



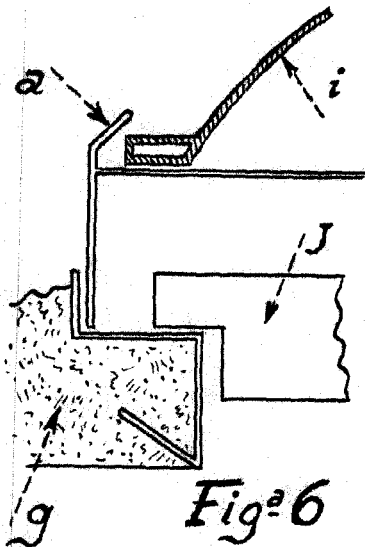
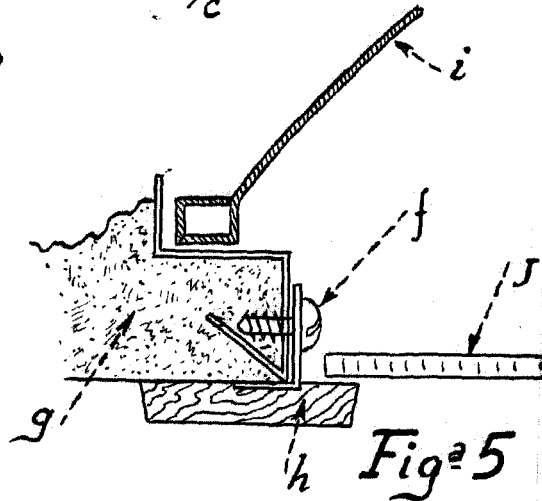
Fig^a 3



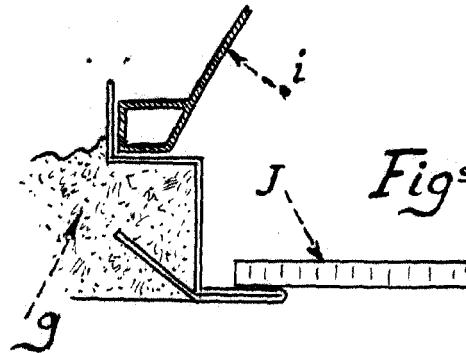
Fig^a 4



Fig^a 5



Fig^a 7



Madrid 4 Noviembre 1954

L. Polinario