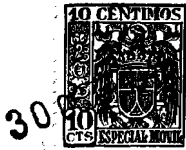


4 47 45



MEMORIA DESCRIPTIVA

que se acompaña a la solicitud de un Modelo de Utilidad, por veinte años en España, a favor de "ELECTRODO", S.A., domiciliada en Madrid, calle de Alcalá número 41, por:

- "GRAPA PERFECCIONADA, PARA INSTALACIONES ELECTRICAS" -

El presente modelo de utilidad se refiere a una grapa perfeccionada, para instalaciones eléctricas, en general, la cual sirve para alojamiento y sujeción de cables ó hilos de conducción en toda clase de instalaciones eléctricas, debidamente protegidos contra todo contacto contacto, ó consecuente corto-circuito, producido por mordedura ó corte de la capa envolvente ó protectora de dichos cables ó hilos eléctricos, por los bordes ó cantos más ó menos vivos de las grapas que corrientemente se vienen usando para esta clase de sujeciones. Dicha protección se consigue mediante el intercalado, entre las paredes ó superficies de contacto de dichas grapas, de unas piezas, de forma adecuada y material aislante eléctrico, preferiblemente plástico, que los protegen convenientemente, evitando con ello una serie de accidentes y averías que no siempre carecen de importancia.-

Para la mejor comprensión de este modelo de utilidad, se acompaña un dibujo cuya descripción es la siguiente:

Figª 1.- En ella podemos apreciar una vista de la citada grapa completa, en su sentido longitudinal y el correspondiente corte en sección. En (2.), las letras a y b nos muestran las dos partes que forman la protección antes referida, Estas tienen forma curva ó semi-circular, aunque igualmente puede adoptar otra asimismo adecuada, y van alojadas en el interior de las partes c y d (1.), ó grapa propiamente dicha. Asimismo puede apreciarse el tornillo y tuerca correspondiente que sirve para la sujeción de su conjunto.-

Figª 2.- (1.) nos muestra las partes metálicas de la grapa, en sus vistas frontal y correspondientes cortes en sección, donde puede apreciarse su característica forma especial, como una de las más convenientes, y su orificio circular central, coincidente con los que para igual fin llevan practicadas las partes protectoras

./..

30 ..... Fig<sup>a</sup> 3.- (2.) nos muestra asimismo unas vistas, frontal,  
 ..... lateral y correspondiente corte en sección, del protector  
 ..... -en una de sus dos partes iguales-, con orificio central,  
 ..... coincidente con el correspondiente de la grapa metálica,  
 ..... el cual se aloja en el interior de la misma, según Fig<sup>a</sup>  
 35 ..... 1, (2.) a y b. El material que lo integra habrá de ser  
 ..... necesariamente adecuado, siendo de preferencia con propie  
 37 ..... dades aislante eléctrico y plástico.- - - - -

-.-.-.-.-  
 N O T A  
 \*\*\*\*\*

El presente Modelo de Utilidad comprende las siguientes reivindicaciones: - - - - -

- 1<sup>a</sup> - GRAPA PERFECCIONADA, PARA INSTALACIONES ELÉCTRICAS, caracterizada porque la misma está integrada por dos partes superpuestas, que forman la grapa en sí, y una protección interior, asimismo superpuesta, con su tornillo y tuerca de sujeción correspondiente.-
- 2<sup>a</sup> - GRAPA PERFECCIONADA, según reivindicación anterior, caracterizada porque las partes que forman la protección aislante de los cables ó hilos de conducción eléctrica, están compuestas ó fabricadas con un material adecuado cualquiera, con forma variable, y llevan un orificio, más ó menos central y coincidente con los que para igual fin llevan practicados las dos partes metálicas de la grapa en sí, con destino al alojamiento del tornillo de sujeción a que se hace referencia en la reivindicación 1<sup>a</sup>.- - - - -
- 3<sup>a</sup> - En resumen se reivindica la esencialidad práctica del presente modelo de utilidad como de exclusiva propiedad, cuyo registro se solicita por veinte años en España, de: GRAPA PERFECCIONADA, PARA INSTALACIONES ELECTRICAS.- - - - -

Todo según queda descrito en la presente Memoria, que consta de dos hojas, escritas a máquina por una sola cara y dibujo adjunto.-

-.-.-.-.-

Madrid 30 de Octubre de 1954

"ELECTRODO" SOCIEDAD ANÓNIMA

*[Handwritten Signature]*  
 Director Gerente.



30

44745

Fig: 1.

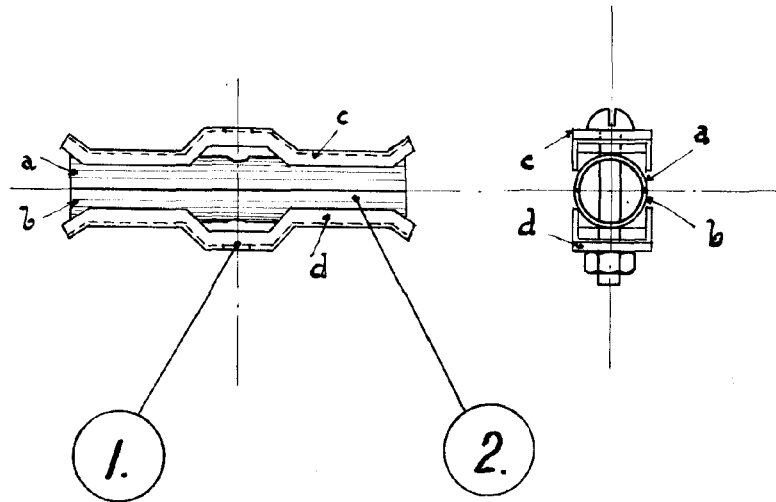


Fig: 2.

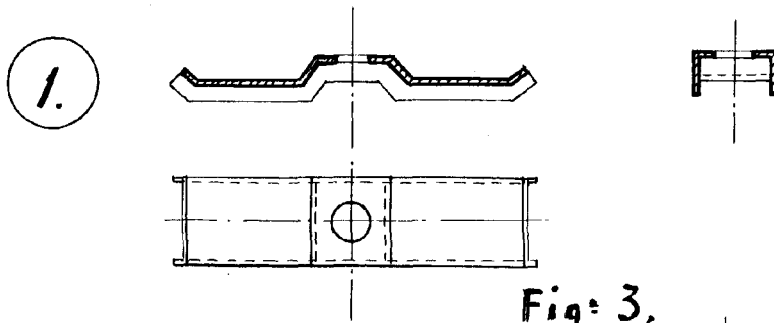
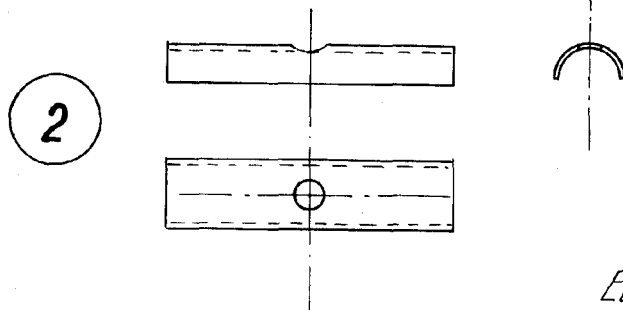
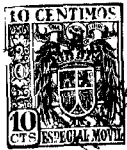


Fig: 3.



*Escala variable*



30 OCT 1953

"ELECTRODO" SOCIEDAD ANÓNIMA

*[Handwritten signature]*  
 Director Gerente.

*Electrodo S.A.*