



MEMORIA DESCRIPTIVA

=====

que se acompaña a la solicitud de un Modelo de Utilidad, por veinte años en España, a favor de "ELECTRODO", S.A. domiciliada en esta Capital, calle de Alcalá número 41, por: - - - -

"UNA NUEVA GRAPA ESPECIALMENTE APLICABLE A INSTALACIONES ELECTRICAS"

5 El presente modelo de utilidad se refiere a una nueva grapa, especialmente aplicable a instalaciones eléctricas, en general, la cual, en relación con las otras conocidas y practicadas hasta la fecha, tiene la gran ventaja de facilitar su montaje y desmontaje e igualmente el mejor acoplamiento y sujección de cables, etc. de conducción eléctrica, por el sencillo hecho ó razón de ser perfectamente articulable y desmontable. Ello se consigue mediante la adecuada disposición de un juego de bisagra ó análogo dispositivo, ensamble, etc..

10 Como consecuencia natural, se consigue con su empleo una apreciable economía de tiempo y dinero, amén de otras ventajas tales como garantía de seguridad y otras de índole técnica fácilmente comprensibles. - - - -

Para la mejor comprensión del presente modelo de utilidad, se acompaña un dibujo cuya descripción es la siguiente: - - -

15 Fig^a 1.- Vista de la "nueva grapa" en la que podemos apreciar, en (1.), la parte inferior de la misma, a adosar; y en (2.) la parte superior ó mitad, articulada. - - - -

20 Fig^a 2.- Vista de la citada parte inferior (1.) y su correspondiente corte en sección, donde podemos apreciar en a el orificio destinado a alojar el tornillo, ó análogo, que habrá de servir para asegurar el cierre de la grapa, (digo) que habrá de servir de sujección de la grapa al zócalo, pared, etc.. La letra b nos muestra otro orificio para alojamiento de un tornillo y correspondiente tuerca, que servirá para efectuar el cierre de la susodicha grapa; y en c podemos observar una ranura ensanchada ó orificio rectangular, de dimensiones convenientes, que sirve para alojar el extremo a' -figuras 1 y 3- de la otra parte, superior, (2.) y permitir su sencilla articulación, así como también el montaje y desmon-

25

30 taje de la misma. Su forma es la que más conviene para permitir el libre juego ó movimiento de la articulación de sus partes, así como facilitar dichos montaje y desmontaje de las mismas.

35 Fig^a 3.- Vista de la parte inferior (2.) de la grapa, en la que podemos observar en a' el extremo de la misma, que acoplado en la ranura ó orificio g -Fig. 2- permite el libre juego, de bisagra, ó sea: de abrir y cerrar, ó también basculación de dicha grapa. Con el fin de facilitar la entrada y alojamiento del indicado extremo a' en la ranura ó orificio g, lleva aquel una forma espacial de T invertida ó esencialmente análogo, el cual para su entrada y acoplamiento deberá colocarse a 15°, con relación al sentido longitudinal de la parte (1.), y girándole después igual número de grados, ó también a 45°, en el otro sentido ó dirección, e igual giro a la inversa para descontarlos. La letra b nos muestra un orificio, alargado convenientemente en sentido longitudinal, que sirve para cerrar la citada grapa, al coincidir con el correspondiente b de la fig^a 2, mediante el adecuado alojamiento de un tornillo ó análogo. En h podemos apreciar una nervadura practicada en la parte superior de la misma, que le sirve de refuerzo.-

40

45

47

N O T A

El presente modelo de utilidad comprende las siguientes reivindicaciones:

- 1ª - UNA NUEVA GRAPA ESPECIALMENTE APLICABLE A INSTALACIONES ELÉCTRICAS, caracterizada por estar esencialmente constituida por dos partes articuladas en uno de sus lados y cerrada por el otro extremo mediante tornillo y correspondiente tuerca, ó análogo.-
- 2ª - UNA NUEVA GRAPA, según reivindicación anterior, caracterizada porque la indicada articulación de la misma puede producirse mediante acoplamiento de una bisagra, ó en bisagra dispuestos sus lados, ó también adoptando uno de sus lados la forma de T invertida, tal como se aprecia en el dibujo, ó análogo, el cual podrá así entrar fácilmente en la correspondiente abertura, al efecto dispuesta en el lado de la parte inferior de dicha grapa, y su libre giro y articulación.-
- 3ª - UNA NUEVA GRAPA, según reivindicaciones anteriores, caracterizada porque la parte superior de esta puede llevar una nervadura que la refuerce, en el caso de emplearse materiales insuficientemente duros ó rígidos.-
- 4ª - UNA NUEVA GRAPA, según reivindicaciones anteriores, caracterizada porque los dos orificios que la misma lleva en sus extremos libres, y que sirven para alojamiento del tornillo ó análogo que ha de cerrar la grapa, tiene uno de ellos su forma alargada en sentido longitudinal a la misma y el otro puede ser redondo. Todo ello tal



30 OCT 7

44744

- 3 -

como queda descrito y puede apreciarse en el dibujo, ó esencialmente análogo.-

5º - UNA NUEVA GRAPA ESPECIALMENTE APLICABLE A INSTALACIONES ELECTRICAS.-

En resumen se reivindica como de exclusiva propiedad el modelo de utilidad que se solicita, por veinte años en España, de:
"UNA NUUEVA GRAPA ESPECIALMENTE APLICABLE A INSTALACIONES ELECTRICAS".-
Consta de 3 hojas escritas a máquina por una cara y dibujo adjunto.-



3000

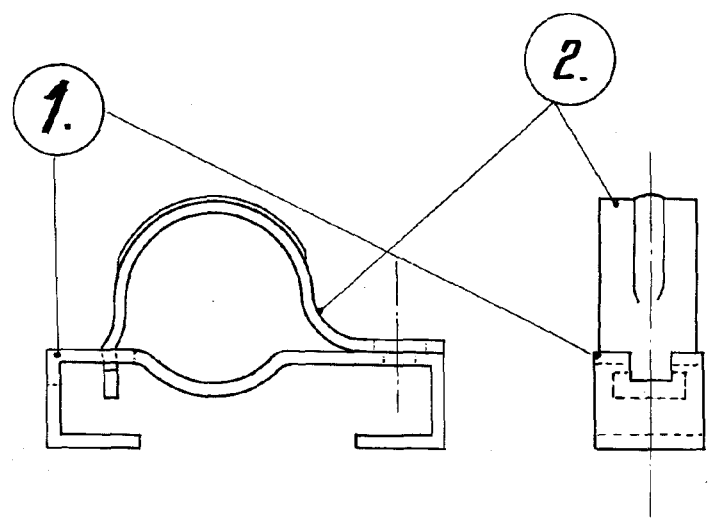
Madrid a 30 de Octubre de 1954

"ELECTRODO" SOCIEDAD ANÓNIMA

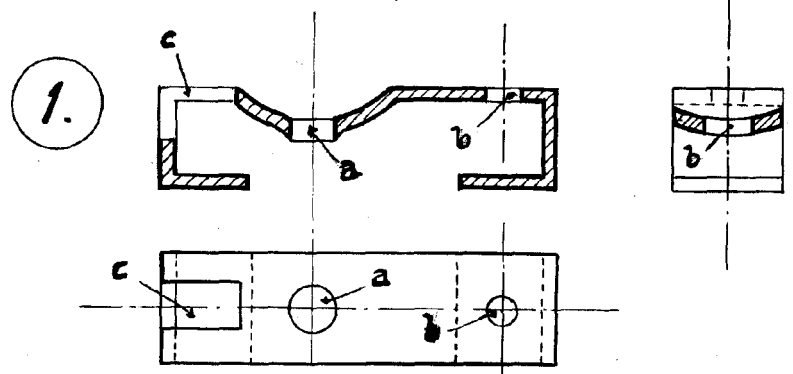
[Handwritten signature]
Director Gerente.

4 47 44

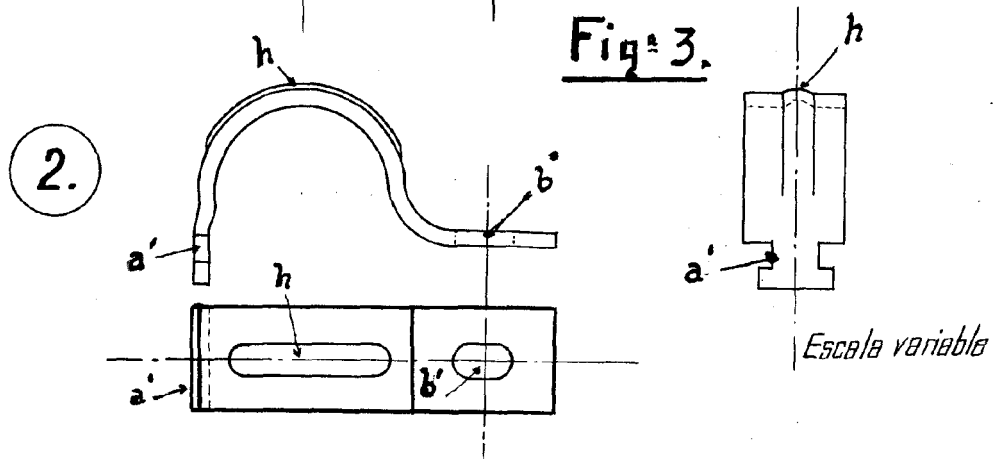
Fig^a 1.



Fig^a 2.



Fig^a 3.



30000

"ELECTRODO" SOCIEDAD ANÓNIMA

[Handwritten signature]

Director Gerente.

Electrodo S.A.