

44706.

29 OCT



44706

MEMORIA DESCRIPTIVA

DEL

MODELO DE UTILIDAD

que por veinte años, para España y sus Posesiones, se solicita a favor de los SEES. DON ERNESTO RODRIGUEZ SANCHEZ-GARRIDO, DON JUAN PANTION GARCIA Y DON JUAN IGLESIAS PEREZ, todos de nacionalidad española, domiciliados en SEVILLA (España), por: "UNA NUEVA MESA DE BILLAR".-

—o—o—o—o—o—o—

Este modelo de utilidad que nos ocupa y cuyo registro se solicita, se caracteriza por estar constituido por una nueva mesa de billar, en la que se juega con bolas de dos colores, y dadas las reglas de juego, deben entrar cada una de ellas por dos taladros independientes, practicados en la superficie de la mesa cayendo de esta forma, cada bola, en un departamento diferente, para que en la salida para empezar el juego salgan cada bola de su color correspondiente, de diferentes casilleros.-

Conforme las bolas van saliendo por los taladros antes mencionados, se quedan en el interior de la mesa hasta caer la última con lo que termina el juego, siendo necesario para empezar

29 OCT



15

de nuevo, el echar una ficha o moneda por una ranura practicada al efecto, haciendo presión de un tirador metálico, que al soltarlo le dará salida a las bolas cada una por un casillero correspondiente.-

20

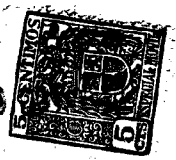
Esta nueva mesa, está constituida por una tapa (1-fig. 2) de superficie rectangular, con su contorno interior protegido por una banda de goma, llevando practicados dos taladros (2-fig. 2) sobre el eje central y cerca de sus laterales (3-fig.2) siendo dicha tapa (1-fig.1) abatible sobre un lado en el que va convenientemente montada mediante un dispositivo de bisagras para que cuando sea necesario pueda ser fácilmente levantada, dejando al descubierto la parte interior de la mesa en la que lleva hecha como a continuación se detalla la disposición de los apartamentos para la separación y salida de las bolas.-

25

30

Sobre la parte superior de los laterales (4-fig.2) y coincidiendo con los taladros (2-fig.2) lleva unas pequeñas tolvas (5-figs.1-2) con un poco de inclinación para que al caer la bola se deslice hacia un apartamento (6-fig.1) de contorno rectangular dividido en dos partes, por un pequeño tabique (7-fig.1) al objeto de que las bolas que caen de un taladro no coincidan con las del otro, estas bolas que van cayendo sobre estos apartamentos rectangulares (que también están un poco inclinados) se van adaptando sobre el lateral (8-figs.1-2-3-4) de una trampilla basculante, formada por dos piezas paralelas (9-figs.1-2-3-4) de manera de contorno triangular con su parte superior arqueada provista de un taladro (10-fig.3) pasante para el acople de un eje (11-figs. 1-2-4) sobre el que gira, y unidas entre sí por dos listones (8-figs.1-2-3-4) a todo el largo; sobre la parte central de uno de -

35



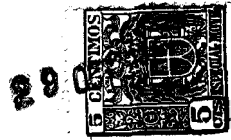
40 Estos listones, lleva atornillada una pletina (12-figs.1-3-4)  
 unida por medio de un eje o bulón, a una varilla (13-figs.1-3-4)  
 que va acoplada al tirador (14-fig.1) dotado de su perno corres-  
 pondiente para que al mechar la moneda o ficha para la puesta en  
 45 marcha, no tengamos que tirar del dicho pomo haciendo bascular -  
 la trampilla dándole salida a las bolas que se encuentran apoya-  
 das sobre el listón (8-fig.1-3-4) y al soltar el tirador, siguien-  
 do la indicación de las flechas, toman la salida por una rampa  
 (15-figs.1-2) inclinada que lleva a las bolas a los casilleros  
 (16-figs.1-2) de forma rectangular acoplados convenientemente so-  
 50 bre la parte inferior de los laterales (4-fig.2), dejando a las  
 bolas de cada color en su casillero y en disposición de empezar  
 de nuevo el juego.-

Todo formando la nueva mesa de billar que nos ocupa la  
 cual puede ser construida en mayor o menor tamaño, así como en -  
 55 diferentes clases de materiales apropiados para ello; según se -  
 detalla en los dibujos adjuntos que a título de ejemplo acompa-  
 ñan a la presente memoria y cuyas figuras representan:  
 La fig. 1. Vista en planta del interior de la mesa.-  
 La fig. 2. Vista en alzado y sección de la mesa.-  
 60 La fig. 3. Un detalle de perfil de la trampilla basculante.-  
 La fig. 4. Vista en planta de la dicha trampilla.-

#### + REIVINDICACIONES +

Se reivindica como de la propia y nueva invención la propiedad  
 y explotación exclusivas de:

65 1.- Una nueva mesa de billar, caracterizada por llevar montada  
 en forma abatible una tapa de cierre cuya superficie de juego lle-  
 va dos taladros practicados sobre su eje central y cerca de los  
 laterales para la entrada de las bolas al interior de la mesa, que  
 caen sobre unas tolvas acopladas sobre los laterales e inclina-



70 da, con la terminación de la misma en un apartamento rectangular dividido en dos partes para la separación de las bolas.-

2.- Una nueva mesa de billar, según 1ª reivindicación, caracterizada por llevar montada una trampilla basculante constituida por dos piezas, paralelas, de forma triangular unidas entre sí por un eje y dos listones de madera que lleva por la parte inferior para contener a las bolas hasta el momento oportuno de salida, en el cual, pasa por una rampa inclinada hasta unos casilleros acoplados en la parte inferior de los laterales exteriores de la mesa.-

75  
80 3.- "UNA NUEVA MESA DE BILLAR".-

Consta la presente memoria descriptiva de cuatro hojas numeradas y mecanografiadas en una sola cara a las que se acompaña un plano para su mejor comprensión.-

MADRID, 29 octubre de 1954.-

Rodolfo de la Torre  
P.P.

44706

Figura 1

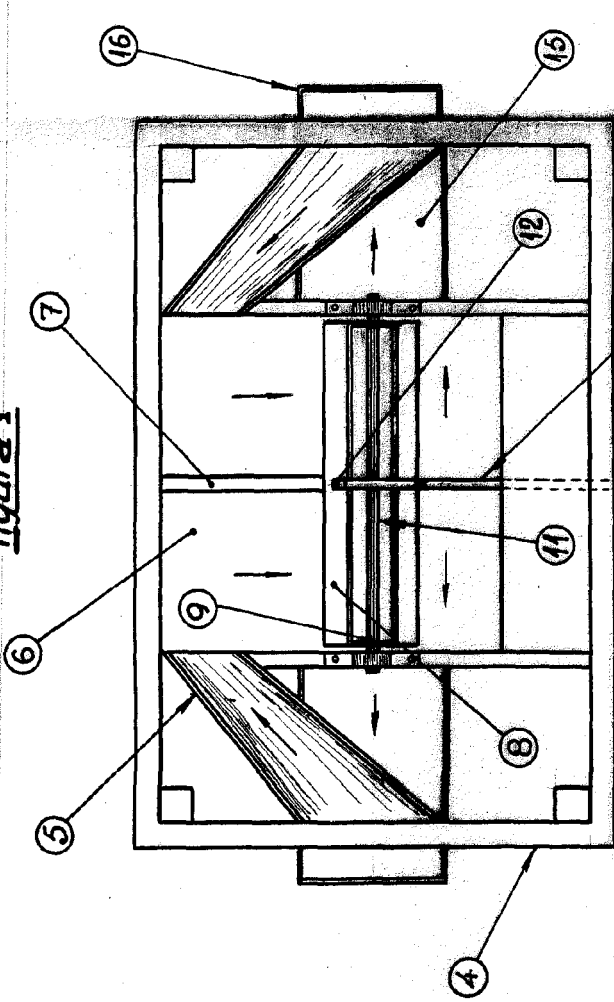


Figura 2

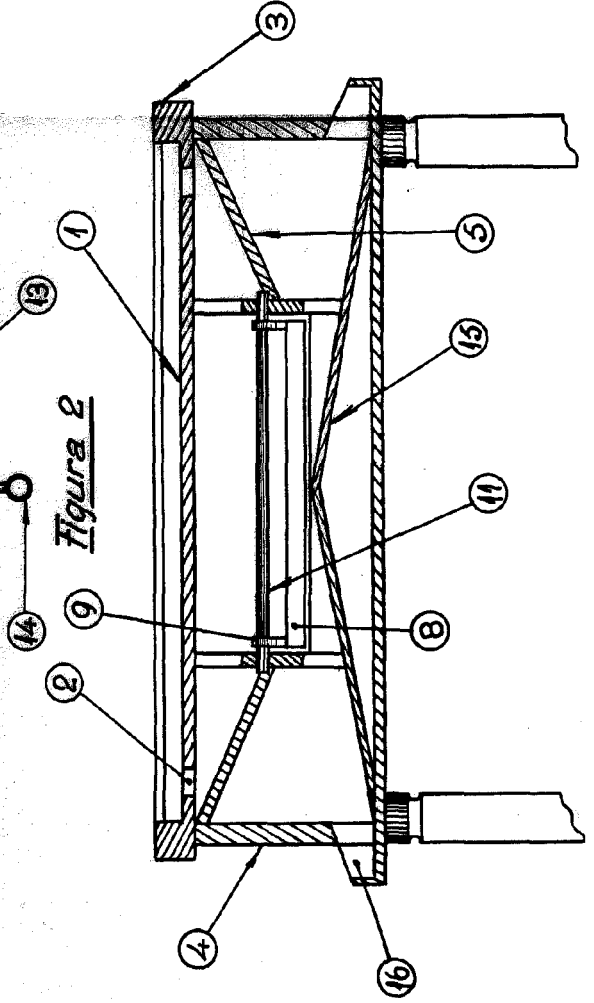


Figura 3

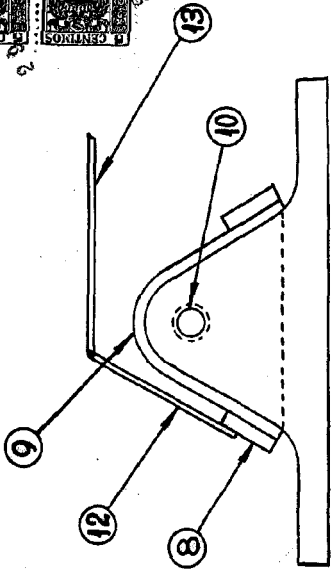
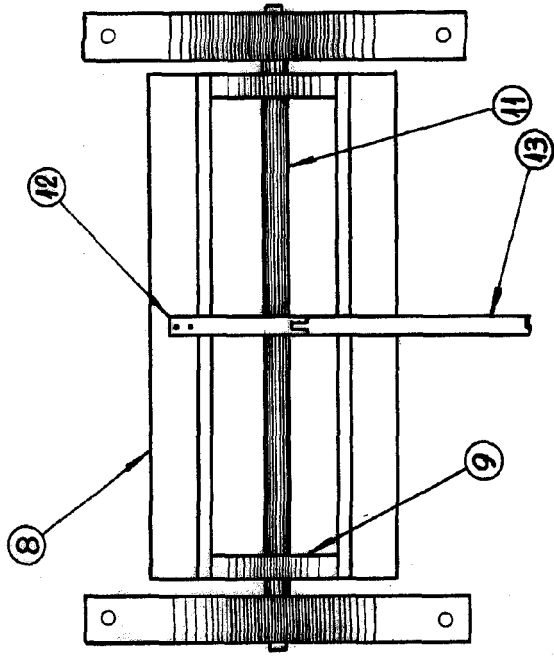


Figura 4



Iskala: Variable.

*[Handwritten signature]*

