

44705

MODELO DE UTILIDAD

MEMORIA DESCRIPTIVA

sobre:

" VIGA HUECA DE CEMENTO ARMADO "

-----

Solicitante: DON AGUSTIN MARSA PRAT, de nacionalidad española, domiciliado en Madrid, Vallehermoso, 18.

-----

4 4 7 0 5

29 NOV



MODELO DE UTILIDAD

MEMORIA DESCRIPTIVA

sobre:

" VIGA HUECA DE CEMENTO ARMADO "

-----

Solicitante: DON AGUSTIN MARSA PRAT, de nacionalidad española, domiciliado en Madrid, Vallehermoso, 18.

-----

5 Las vigas más corrientes en las construcciones son las de doble "T" por sus características especiales que no hay que volver a exponer en este sitio. La nueva viga, objeto de este modelo de utilidad está formada por dos vigas de doble "T" yuxtapuestas y unidas rigidamente entre si tanto por la parte alta como por la parte baja del tramo horizontal

44705

29 NO



de la "T" de tal manera que llegan a formar una viga ancha, plana y de extraordinaria resistencia.

10 El dibujo adjunto ilustra el invento y es un corte vertical. 1 es la parte de cemento, 2 son los tirantes de acero redondo u de otra sección, 3 son los alambres que van rodeando los cuatro tirantes exteriores en forma de espiral de una manera conocida y 5 es el espacio hueco interior que va formado por las dos dobles "T" laterales 4a y 4b y los dos puentes, superior é inferior.

15 La altura y el ancho pueden variar pero la proporción debe ser proxima a lo que se representa dibujado, es decir la altura será igual o muy poco inferior que el ancho.

20 Aparte de la gran resistencia de esta viga tiene la ventaja que por su interior puede pasar tubería de gas y agua, o se puede colocar conductores eléctricos de todas clases.

7 Estas vigas pueden tener los largos que convenga y serán normalmente de un largo entre 4 y 8 metros. Su fabricación necesita de un procedimiento especial y diferente del de las vigas macizas y que es objeto de una patente de invención del mismo solicitante.

### N O T A

El Modelo de Utilidad que se solicita por 20 años en España sus Colonias y Protectorado, deberá recaer sobre:

30 "VIGA HUECA DE CEMENTO ARMADO" de acuerdo con las siguientes

### R E I V I N D I C A C I O N E S

1ª.-Viga hueca de cemento armado, caracterizada por dos superficies horizontales planas, superior é inferior y dos paredes laterales, verticales formadas por dos vigas de doble

- 3 -  
44705

29 NO



35

"T" armadas con tensores de acero, estando unidas las cuatro paredes por espirales de alambre que rodean los cuatro tensores exteriores, formando un conjunto rigido con gran agujero central.

40

2ª.- Viga husca de cemento armado, según la anterior reivindicación, caracterizada porque las dos superficies planas son una continuación del tramo horizontal de las "T" laterales.

3ª.- "VIGA HUECA DE CEMENTO ARMADO".

Según queda substancialmente descrito en la presente memoria que consta de tres hojas escritas a máquina por una sola cara y una hoja de dibujos.

Madrid, 29 de octubre de 1954.

AGUSTIN MARSA PRAT,

P.P.

44705

29 NOV

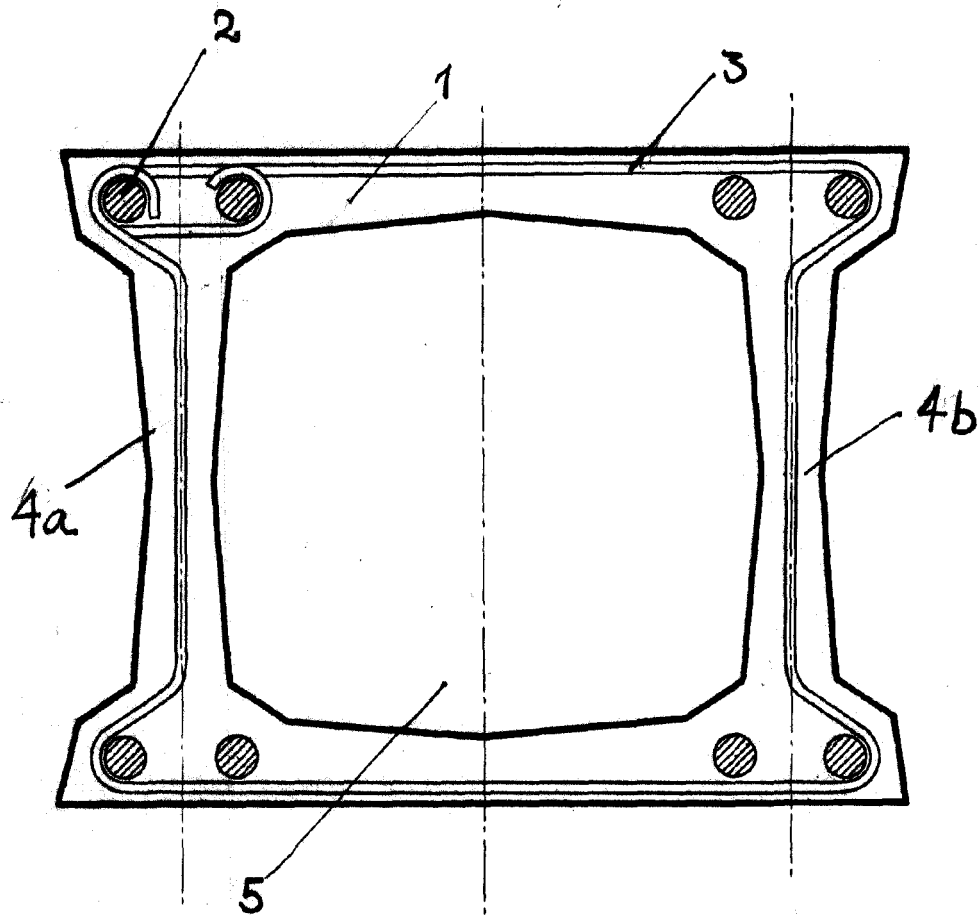


Fig.1

MADRID 20 OCTUBRE, 1952  
AGUSTIN MARSÁ PRAT  
P.P.

ESCALA VARIABLE