

44703



29 OCT 5

MEMORIA DESCRIPTIVA
Para solicitar
M O D E L O D E U T I L I D A D
e n
E S P A Ñ A
por VEINTE años
por "APARATO AUXILIAR ELECTRICO PARA AFEITADO
DE LA BARBA"

A nombre de:

Don Armando DIAZ OTERO, de nacionalidad española,
domiciliado en:

MADRID, Pradillo, 15.

-o-

El objeto de la presente solicitud de Modelo de Utilidad, se refiere a un aparato auxiliar eléctrico para afeitado de la barba, cuyas características de novedad le confieren la cualidad de aportar a la función a que se destina, los nuevos efectos de aunar en un solo dispositivo electrocalentador para el

44703

29



agua necesaria para la operación un espejo orientable y dos apoyos o enganches para soportar respectivamente la brocha y la maquinilla de afeitar.

10 Consiste el aparato de que se trata en una caja base metálica, de doble pared, que sirve de peana y en cuyo interior se aloja una resistencia eléctrica arrollada asimismo en forma de caja y susceptible de que el hueco así determinado entre y encaje un recipiente abierto por arriba y dotado de asas de baquelita o material aislante del calor adecuado.

15 En una de las paredes de la caja base, se insertan, convenientemente aisladas de ellas, las dos patillas de toma de corriente, mediante las que, por medio de una conexión, se puede efectuar la toma de tensión en una red.

20 De la caja base parte una varilla vertical que se abre en semicírculo determinando apoyo para que se monte en dicha horquilla, basculante un arco en el que se coloca un espejo.

También de la caja base parten dos varillas laterales terminadas en casquillos o enganches para sujetar la brocha y la máquina de afeitar respectivamente.

25 En el adjunto plano se ha representado una realización del Modelo ejecutada de acuerdo con los principios indicados.

Como puede apreciarse, (1) es la caja base en la que se coloca la resistencia (2) con toma de corriente por las patillas (3) acoplables a la conexión (4).

30 La resistencia está construida de manera que es susceptible de que en su hueco se aloje el recipiente (5) abierto por arriba destinado a contener el agua que se ha de calentar. Este recipiente posee asas termoaislantes (6) para asirlo aún cuando esté muy caliente.

35 De la caja base (1) se eleva la varilla (7) que se abre



en horquilla (8) para que sobre ella pueda bascular el aro (9) en el que se monta un espejo (10).

Las varillas laterales (11) y (12) llevan soportes para que en ellos se fijen respectivamente la brocha (13) y la maquinilla de afeitar (14). 40

El agua caliente que puede obtenerse en el depósito o recipiente (5) es susceptible de múltiples y utilísimas aplicaciones tales como para reblandecimiento de la piel para manicura y pedicura, esterilización de jeringuillas, etc. etc.

Este Modelo es realizable en cualesquiera tamaños y materiales adecuados, siendo susceptible de toda clase de modificaciones de detalle que no alteren su fundamento. 45

-:- N O T A -:-

Los puntos de invención propia y nueva que se presentan para que sean objeto de este Modelo de Utilidad, por veinte años, son los siguientes: 50

1º.- Aparato auxiliar eléctrico para afeitado de la barba, caracterizado por que consta de una caja base, que sirve de peana, en cuyo interior se aloja una resistencia eléctrica contenida en una cubierta en forma tal que es susceptible de que en su hueco entre la parte inferior de un recipiente metálico abierto por arriba y dotado de asas termoaislantes. 55

2º.- Aparato auxiliar eléctrico para afeitado de la barba, caracterizado por que la resistencia va unida a dos patillas que asoman por uno de los laterales de la caja y susceptible de unión a una conexión de toma de corriente. 60

3º.- Aparato auxiliar eléctrico para afeitado de la barba, caracterizado por que de la caja base parte una varilla vertical que se abre en horquilla para soportar, basculante, un aro en el que se monta un espejo. 65

44703



29 OCT. 1954

4º.- Aparato auxiliar eléctrico para afeitado de la barba, caracterizado por que de la caja base parten también dos varillas, a los lados, provistas, en sus extremos, de unos soportes para sostener la máquina de afeitar y la brocha.

70

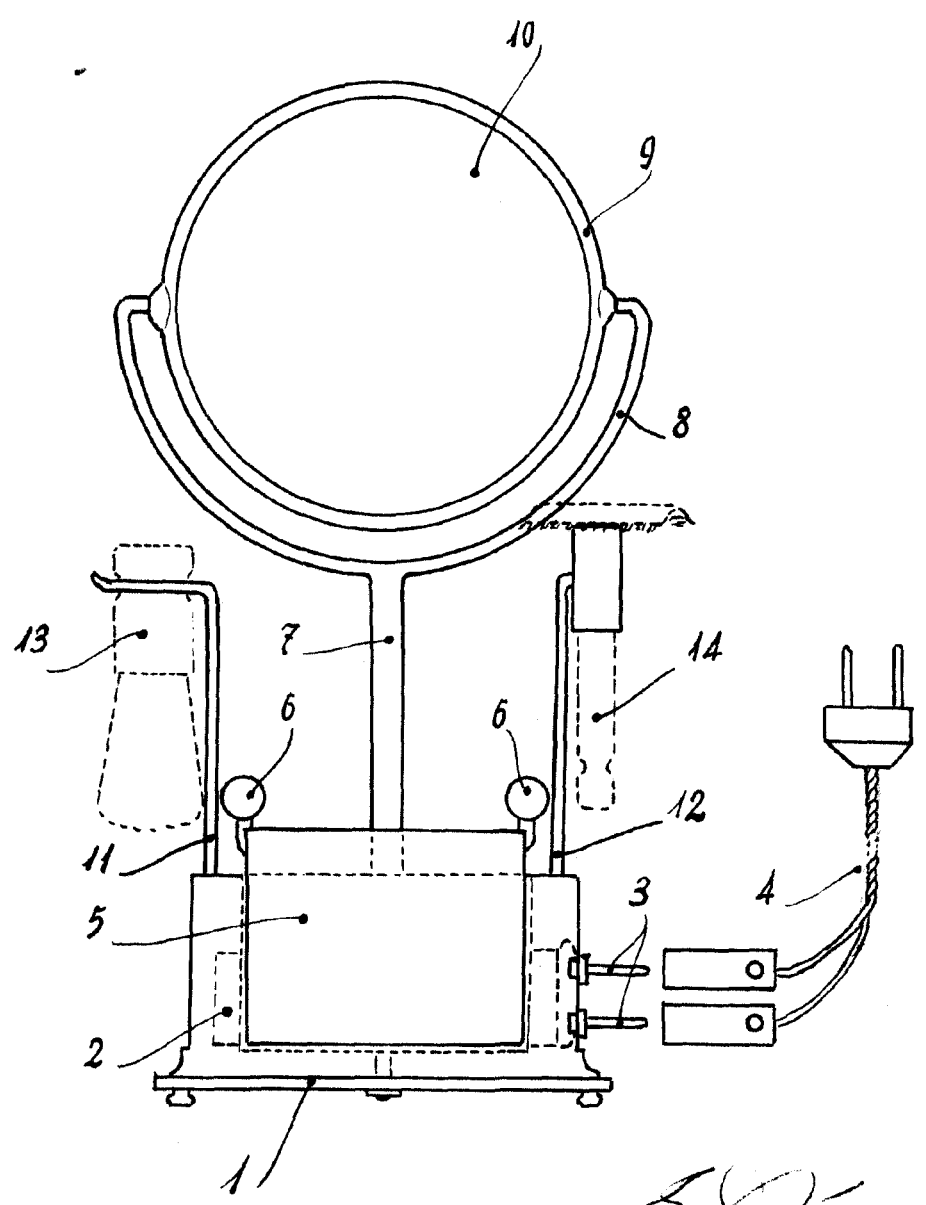
5º.- "APARATO AUXILIAR ELECTRICO PARA AFEITADO DE LA BARBA".

Tal y como se ha descrito en la memoria que antecede, representado en el dibujo que se acompaña y para los fines que se han especificado.

Consta la presente memoria descriptiva de cuatro hojas escritas a máquina por una sola cara.

Madrid, 29 de Octubre de 1954

44703



E. Otero