

44698²⁵⁰⁰



M O D E L O
D E
U T I L I D A D

a favor de la sociedad española EXCLUSIVAS INDUSTRIALES,
S. A., domiciliada en Barcelona, calle Roger de Flor, 84
por "SOPORTE COLGADOR PARA TAZAS".

- . -

MEMORIA DESCRIPTIVA

La presente invención se refiere a un soporte
cuya disposición le permite contener un número deter-
minado de trazos, solucionando un problema de espacio en
armarios, aparadores, etc., por la sencillez de su adap-
tación y por la facilidad con que pueden colgarse y descol-
garse las tazas, aún estando lleno el estante donde es-
té adaptado.

El objeto de la invención consiste esencialmen-
te en una base que presenta unos brazos salientes radia-
les y ligeramente inclinados respecto a la base de apli-

44698

25 OCT



cación, presentando su extremidad conformada a modo de gancho para sostener colgada la taza.

En el centro de la base hay practicado un pequeño orificio que permite el paso de un tornillo, para fijarla al sitio apropiado para su utilización.

5.

Para la mejor comprensión de cuanto se indica en la presente memoria descriptiva, se acompaña un dibujo en el que, tan sólo a título de ejemplo, se representa un caso práctico de realización del objeto de la invención.

10.

En dicho dibujo la figura 1 representa una vista en perspectiva del soporte colgador y la figura 2, un alzado parcialmente seccionado del mismo.

En el aludido dibujo, el objeto de la invención está constituido por una base -1- circular, de la que parten en forma radial un número determinado de brazos -2-, inclinados respecto a aquella base -1- presentando su extremo libre conformado a modo de gancho -3- para sujetar la taza por el asa -4-.

15.

En el centro del disco que forma la base, está practicado un orificio -5- por el que se introduce un tornillo -6- que actúa como elemento de fijación contra un estante o análogo.

20.

Colocado el soporte en la parte inferior de un estante -7-, la disposición inclinada de los brazos deja suficiente espacio, entre éste y los extremos en gancho -3-, para que pase el asa -4- de la taza al colgarla o descolgarla, así como, la regular distancia

25.

4469825 OCT



existente entre los estantes de un armario, permite que el soporte contenga colgadas de sus brazos las correspondientes tazas, sin que estorben la manipulación de las demás piezas colocadas en aquéllos.

5. Se comprende que serán independientes del objeto del presente modelo de utilidad, los materiales empleados en su construcción, dimensiones y todo cuanto no afecte a la esencialidad de la invención.

- . -

N O T A

10. Se reivindica como objeto del presente modelo de utilidad:-

1. Soporte colgador para tazas, que consiste esencialmente en una base de la que parten en forma radial, un número determinado de brazos en posición inclinada respecto a quella base presentando su extremidad, conformada a modo de gancho para sujetar la taza por el asa, yendo la base provista de elementos apropiados para su fijación contra una superficie apropiada.

15. 2. Soporte colgador para tazas.

20. La presente memoria consta de tres hojas foliadas, escritas a máquina por una sola cara.

Barcelona, a 25 de octubre de 1954.

EXCLUSIVAS INDUSTRIALES, S. A.

p.a.

44698

Fig. 1

25

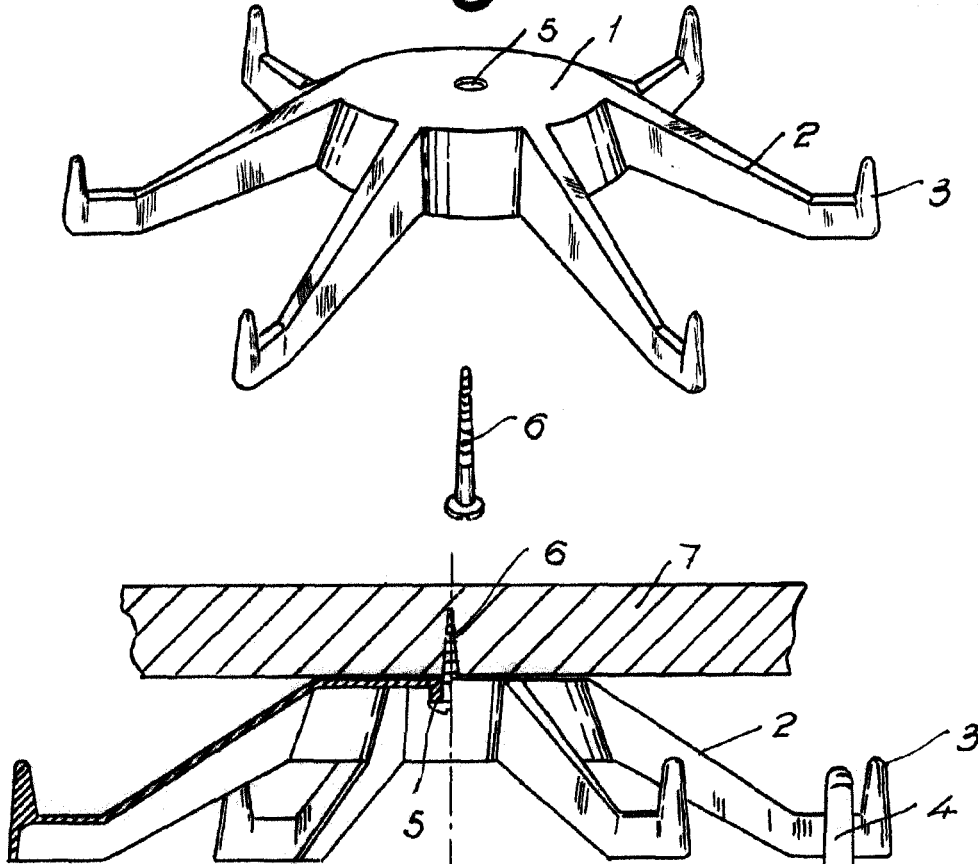
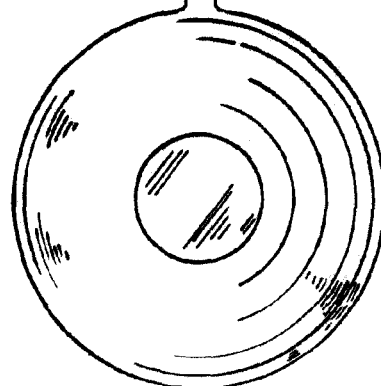


Fig. 2



Barcelona, 25 Octubre 1954
Exclusivas Industriales, S.A.
p.a.