

44683



270

MEMORIA DESCRIPTIVA

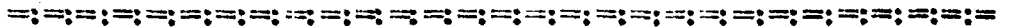
que se acompaña a la solicitud de

UN MODELO DE UTILIDAD

a favor de D. Carmelo QUIRANTE Flores, de nacionalidad española, residente en ESPINARDO (Murcia), Francisco Flores, 7,

por:

"UN FRASCO CON DISPOSITIVO QUITAMANCHAS"



La presente memoria se refiere, como su enunciado indica, a un frasco destinado preferentemente a contener preparaciones líquidas quitamanchas y provisto de medios que permiten la limpieza de prendas diversas con sus propios elementos, sin necesidad de extraer el líquido con la utilización de trapos o bayetas, tal



como se hace normalmente con los envases conocidos hasta la fecha.

10 Por el indicado objeto se solicita el correspondiente privilegio de MODELO DE UTILIDAD conforme y al amparo del vigente Estatuto sobre Propiedad Industrial, a fin de garantizar a favor del recurrente el derecho al uso exclusivo del mismo en toda España, Colonias y Protectorado.

15 A continuación se hará una descripción completa del aludido frasco, con referencia a los planos que se acompañan, en los cuales se representa, a simple título de ejemplo, no limitativo, una forma preferente de realización, susceptible de todas aquellas modificaciones de detalle que no alteren fundamentalmente sus características esenciales.

20 Según el ejemplo de ejecución representado, se ha previsto un envase (1) que, independientemente de su forma y materia, está provisto de una tapa de cierre (6) dotada de una junta anular de material adecuado (5) para lograr la debida hermeticidad.

25 A la boca del frasco se acopla un tapón (2) que tiene practicada axialmente una perforación pasante (3), quedando revestido dicho tapón total o parcialmente de un tejido de algodón u otra materia similar de naturaleza absorbente.

30 De esta manera, bastará con invertir el frasco (1) para que el líquido quitamanchas, pasando a través del orificio (3) del tapón (2), impregne el tejido (4), pudiéndose así utilizar directamente por frotamiento sobre la prenda que se pretenda limpiar.

Aún cuando en la presente descripción se concreta la invención con referencia a empleos de limpie-



40

za o quitamanchas, es evidente que el mismo sistema es perfectamente extensivo para otros usos, tales que para colonias, esencias, insectífugos y similares.

En los planos adjuntos:

45

La fig. 1 representa el frasco y dispositivo anejo, visto en alzado y media sección, pudiéndose apreciar claramente las diferentes partes y elementos integrantes y su disposición combinada.

La fig. 2 es un detalle de la boca del frasco y dispositivo limpiador.

50

La forma, dimensiones y materiales podrán ser variables y en general cuanto sea accesorio y secundario, siempre que no altere, cambie o modifique la esencialidad del objeto que se describe.

55

Los términos en que queda redactada esta memoria son ciertos y fiel reflejo del objeto descrito, debiéndose tomar con carácter amplio y nunca en forma limitativa.

N O T A

El MODELO DE UTILIDAD que se solicita recaerá sobre las particularidades características de las siguientes reivindicaciones:

60

1ª.- Un frasco utilizable preferentemente para contener líquidos quitamanchas, provisto de tapa de



65

cierre hermético, caracterizado por estar dotado de un tapón con una perforación axial y un revestimiento de tejido de naturaleza absorbente a modo de permitir el paso del líquido y la impregnación de dicho tejido, una vez invertida la posición del envase, para su directa utilización por frotamiento sobre la prenda a limpiar.

2ª.- "UN FRASCO CON DISPOSITIVO QUITAMANCHAS".

-----

Todo según queda expuesto en la precedente Memoria que consta de cuatro hojas foliadas y mecanografiadas por una sola cara y hoja de dibujos que a la misma se acompaña.

Madrid, 27 de Octubre de 1954.

CARMELO QUIRANTE FLORES

P.A.

44683



27 OCT.

FIG. 1

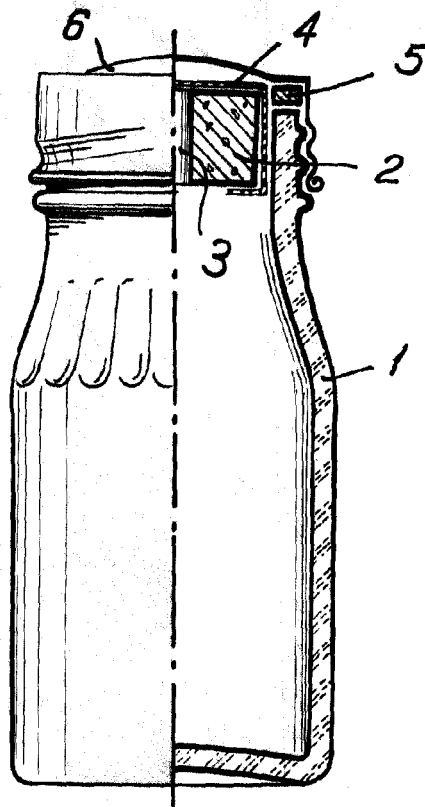
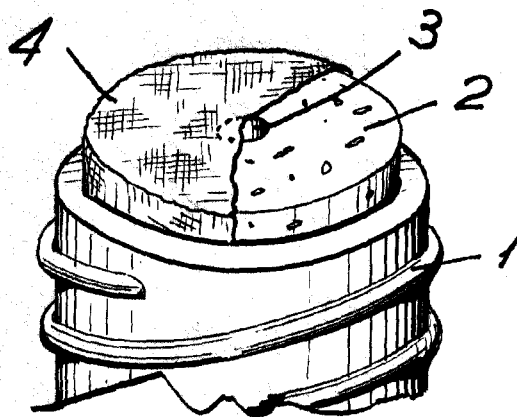


FIG. 2



Madrid 27 OCT. 1954

Escala variable