

44673

44673J

P.- 12.601.

26 OCT. 1954



MEMORIA DESCRIPTIVA

para solicitar

M O D E L O D E U T I L I D A D

e n

E S P A Ñ A

por VEINTE años

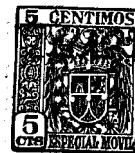
a nombre de SORTEX AG., entidad suiza, establecida en  
Nüschelerstrasse 31, Zurich, Suiza, por:

" UN FICHERO PARA FICHAS PERFORADAS CON DIS-  
POSITIVO PARA LA SELECCION DE FICHAS ME-  
DIANTE VARILLAS SELECTORAS Y MANIPULADO-  
RAS".

5 Son conocidos ficheros con fichas perforadas,  
cuyas fichas perforadas están dotadas de al menos dos gru-  
pos de agujeros. Entre determinados agujeros en ambos gru-  
pos de perforaciones, han sido previstas ranuras dispues-  
tas de manera conveniente, que corresponden entre sí de dos  
en dos, a cuyo respecto cada par de ranuras correspondien-  
tes están de acuerdo con una característica al seleccionar



las fichas perforadas. Para la selección de las tarjetas perforadas con características determinadas de entre un grupo de fichas, sirve a este particular un dispositivo seleccionado de fichas, que se compone de una caja de dos piezas, abierta hacia arriba, cuyas piezas pueden ser corridas entre sí, y cuyo espacio interior, al estar ambas piezas completamente introducida una dentro de la otra, tiene tales dimensiones, que las fichas perforadas tienen justamente sitio en él, pudiendo, por lo tanto, ser amontonadas exactamente unas sobre las otras. Las paredes delantera y trasera de ambas piezas, tienen sendas perforaciones, que corresponden a los grupos de agujeros de las fichas perforadas, correspondientes entre sí, de manera que se pueden introducir barras seleccionadoras a través de las paredes anterior y posterior de las partes de la caja, y a través del grupo de fichas perforadas, que se encuentran entre aquellas. De acuerdo con una clave estipulada, se hacen efectivas todas las características en un fichero de personal, es decir, por ejemplo número de control, inicial del apellido, año de nacimiento, sexo, etc., para lo cual determinadas filas de agujeros de los grupos de perforaciones de las fichas, situadas en la dirección en que se corren las partes de la caja, se hallan unidas entre sí por medio de ranuras. Introduciendo barras seleccionadoras en determinados agujeros de las perforaciones de ambas partes de la caja, se puede subdividir el montón de fichas, que se encuentra en la caja, en



1954

44673

dos grupos, uno de los cuales queda fijo en una de las partes de la caja, y el otro, en la otra parte de manera que ambos grupos del montón de tarjetas perforadas pueden ser separadas entre sí, abriendo hacia afuera las dos partes de la caja. Las fichas perforadas de uno de los grupos del montón de fichas, tienen la característica en cuestión, mientras que las fichas perforadas del otro grupo del montón de fichas, no tiene dicha característica. Repitiendo tales separaciones, se pueden finalmente separar del montón de fichas todas las fichas perforadas, que tengan las características deseadas, indiferentemente de si las fichas están o no clasificadas de alguna manera en el montón. Se conocen tales dispositivos seleccionadores de fichas para ficheros de fichas perforadas, en los cuales el corrimiento de una de las partes de la caja con respecto a la otra, se provoca por accionamiento de un manio giratorio. Es a su vez conocido, realizar ambas partes de la caja, a efectos de facilitar la extracción de las fichas seleccionadas, de tal modo, que al menos una de las partes de la caja, que recibe las fichas perforadas, pueda ser basculada a una posición inclinada, después de abrirse hacia afuera.

Por muy ventajosos y convenientes que sean estos ficheros y los correspondientes dispositivos seleccionadores de fichas, adolecen, sin embargo, todos ellos de un cierto inconveniente. A saber, como para cada una de las características de las fichas perforadas hay que rea-



28 1954

44673

lizar al menos una separación, y generalmente dos o más, es preciso para seleccionar fichas con varias características determinadas, realizar un gran número de separaciones, a cuyo respecto hay que sacar siempre de la caja el paquete de fichas perforadas no correspondiente, antes de proceder a una nueva separación. Ello implica una considerable complicación y dilación en la selección y separación de las fichas perforadas, que tengan todas las características exigidas.

10                   Ahora bien, han sido ya propuestos dispositivos de selección de fichas para tales ficheros de fichas perforadas, en los cuales para el corrimiento de una de las partes de la caja con respecto a la otra, se ha previsto un distribuidor cuyo paso de distribución corresponde al corrimiento de una de las partes de la caja con respecto a la otra, igual a la distancia de los filas de agujeros vecinas en la dirección del corrimiento. En estos dispositivos seleccionadores de fichas, la selección y separación de las fichas perforadas de un grupo de éstas,

15                   se realiza paso a paso de acuerdo con las diferentes características, sin que después de cada uno de los procesos de selección, sea necesario extraer del dispositivo seleccionador las fichas que no tengan la característica exigida en cada caso. A este respecto se origina otro grave inconveniente. Como, a saber, parte de las fichas perforadas es corrido en un intervalo de agujero durante la primera y todas las separaciones siguientes, varía la clave, de acuer-

20

25



26

44673

do con la que han de ser introducidas las barras seleccionadoras, después de cada separación. El servicio del dispositivo seleccionador de fichas se dificulta mucho con ello, y frecuentemente se producen errores en la selección de fichas perforadas con determinadas características.

Estos inconvenientes son orillados por el presente invento.

El objeto del presente invento es un fichero de fichas taladradas, con dispositivo de selección para fichas perforadas por medio de barras seleccionadoras y manipuladoras, en el cual el dispositivo para la selección de fichas perforadas, está compuesto de una parte inferior y una parte superior, dividida en dos mitades, a cuyo respecto una de las mitades, a cuyo respecto una de las mitades de la parte superior está dispuesta de forma fija, y la otra, desplazable y basculable en la parte inferior, y en el que las dos mitades de la parte superior del dispositivo para la selección de las fichas perforadas, dispone de sendos campos de perforaciones y las fichas perforadas, dos campos de agujeros correspondientes a dichos campos de perforaciones de las mitades de la parte superior del dispositivo. De acuerdo con el invento, las fichas perforadas son a este respecto, más estrechas, por lo menos en la distancia de las filas de agujeros de los campos de perforaciones en la dirección de corrimiento, que el espacio libre en la parte superior del dispositivo

44678

260



en la posición cerrada de ambas mitadas del mismo, y se han previsto medios, para poder correr repetidas veces una selección de fichas perforadas del grupo de fichas apoyado contra la pared lateral de la mitad fija de la parte superior, hacia la pared lateral de la mitad deslizable y basculable de la parte superior.

Este dispositivo hace posible, según describiremos a continuación, seleccionar y separar las fichas perforadas del grupo de fichas del fichero, que tengan características determinadas, a cuyo respecto la clave, de acuerdo con la cual han de ser servidas las barras seleccionadoras, permanece invariable en todos los procesos de selección sucesivos, y no teniendo que ser extraídas del dispositivo las fichas perforadas eliminadas cada vez en cada uno de los procesos de selección.

En el dibujo ha sido representada una forma de realización del invento, a manera de ejemplo. En él muestran:

La figura 1, una vista del dispositivo para la selección de fichas perforadas mediante barras seleccionadoras y manipuladoras, sin las fichas del fichero de fichas perforadas, en posición cerrada;

la figura 2, el mismo dispositivo en la posición después de una separación de fichas perforadas, y

la figura 3, el mismo dispositivo en posición abierta, después de terminada por completo la separación de las fichas perforadas que tienen las características exi-



1954

44673

gidas.

El dispositivo representado para la selección de fichas perforadas mediante barras seleccionadoras y manipuladoras, posee una parte inferior 1 apoyada sobre cuatro pies 1, sobre la que se halla dispuesta la parte superior, dividida verticalmente por su centro y destinada a recoger el grupo de fichas perforadas del fichero de tales fichas, no representado en el dibujo. Las dos mitades de la parte superior consisten en sendas paredes delanteras 3 ó 3', sendas paredes 4 ó 4' y sendas paredes intermedias 5 ó 5', que subdividen el espacio entre las paredes delantera y trasera en dos celdas, estando dichas paredes unidas entre sí por medio de pernos roscados 6 ó 6', dispuestos en sus partes marginales exteriores, y mantenidas a distancia por manguitos distanciadores, no visibles en el dibujo. Una de las mitades de la parte superior - la derecha en el dibujo -, compuesta por la pared delantera 3, la pared trasera 4 y la pared intermedia 5, está unida fijamente a la parte inferior 2, por medio de tres pernos 7. La otra mitad de la parte superior - la izquierda en el dibujo - formada por la pared delantera 3' la pared trasera 4' y la pared intermedia 5', está apoyada sobre un eje 8, que es guiado de manera desplazable en ranuras horizontales 9 en las paredes delantera y trasera de la parte inferior 2, verticalmente con respecto a su dirección axial, la pared delantera 3' y la pared trasera 4', poseen abajo en su parte exterior, una prolongación 10 ó alternativamen-



26

44673

te 10', en cuyas prolongaciones está montado fijamente un perno 11 paralelo al eje 8. En las paredes delantera y trasera de la parte inferior 2, se han previsto sendas ranuras de guía 12, que por la parte de arriba poseen una parte breve, horizontal, dirigida hacia adentro, y otra enlazada exteriormente a aquella, en forma de arco y dirigida hacia abajo. En estas ranuras de guía 12 encajan los extremos del perno 11. Sobre el perno 11 asienta una palanca 13. En las paredes delantera y trasera de la parte inferior 2, está montado además un perno de guía 14, que atraviesa ranuras de guía 15, previstas en la pared delantera 3', la pared trasera 4' y la pared intermedia 5'. Estas ranuras de guía 15 tienen una parte breve, horizontal, dirigida hacia afuera, con la que enlaza interiormente una parte en forma de arco, dirigida hacia abajo. Cuando el eje 8 se apoya sobre los extremos interiores de las ranuras 9, entonces la mitad de la parte superior, formada por la pared delantera 3', la pared trasera 4' y la pared intermedia 5', se apoya contra su otra mitad. Esta mitad de la parte superior, compuesta de la pared delantera 3', la pared trasera 4' y la pared intermedia 5', puede ser empujada hacia afuera por medio de la palanca 13 en la longitud de las ranuras 9, a cuyo particular el perno 11 se desplaza desde el extremo interior de la parte horizontal de la ranura de guía 12, hasta la parte en forma de arco de la misma, mientras el perno de guía 14 lo hace desde el extremo exterior de la parte horizontal de la ranura de



44673

guía 15, hasta la parte en forma de arco de dicha ranura. Una vez que la mitad de la parte superior, compuesta por la pared anterior 3', la pared trasera 4' y la pared intermedia 5', ha sido corrida de esta manera hasta su posición límite exterior (figura 2), puede hacerse bascular mediante la palanca 13 alrededor del eje 8, hasta adoptar una posición inclinada (figura 3), a cuyo respecto el perno 11 se mueve en la parte de forma de arco de las ranuras de guía 12, y el perno de guía 14 lo hace en la parte de forma de arco de las ranuras de guía 15.

Las paredes delanteras 3 y 3', las paredes traseras 4 y 4', y las paredes intermedias 5 y 5', tienen cada una de ellas un campo perforado, cada uno de los cuales está dotada de 16 filas de agujeros horizontales y 10 filas de agujeros verticales, las cuales están numeradas en las paredes delanteras 3 y 3'. Para la selección de las fichas perforadas sirven barras seleccionadoras 16, 16', que pueden ser introducidas en los agujeros de los campos perforados de las paredes delanteras 3 y 3', de las paredes traseras 4 y 4', y de las paredes intermedias 5 y 5'. Se ha previsto además para cada una de las mitades de la parte superior una barra manipuladora 17 ó 17', de forma de horquilla, para las cuales se han previsto los agujeros correspondientes en las citadas paredes.

Las fichas perforadas del fichero de tales fichas, no representadas en el dibujo, son más estrechas en un distanciamiento de las filas verticales de agujeros de

4 4673<sup>26</sup>



los campos perforados, que el espacio interior libre de la parte superior del dispositivo seleccionador. Esta diferencia del ancho de las fichas perforadas y el ancho de la parte interior de la parte superior del dispositivo, corresponde al posible trayecto de desplazamiento de la mitad móvil de la parte superior del dispositivo. Las fichas perforadas del fichero de estas fichas, tienen en su parte inferior dos campos de agujeros, que coinciden exactamente con los campos perforados de las paredes delanteras 3 y 3', de las traseras 4 y 4' y de las intermedias 5 y 5', y que están dispuestos de tal modo, que concuerdan precisamente con los campos de agujeros de las paredes delanteras 3 y 3', de las paredes traseras 4 y 4' y de las paredes intermedias 5 y 5', cuando el grupo de fichas perforadas es introducido en el dispositivo descrito, y sus fichas perforadas están corridas por completo hacia el lado de la mitad fija de la parte superior. En esta posición son sostenidas las fichas perforadas del grupo de las mismas por la barra de manipulación 17 de la mitad móvil de la parte superior del dispositivo, introducida. La parte superior de las fichas perforadas, está destinada a recibir el texto. Tienen además las fichas perforadas agujeros, que concuerdan con los agujeros de las paredes delanteras 3 y 3', de las paredes traseras 4 y 4' y de las paredes traseras 4 y 4' y de las paredes intermedias 5 y 5', y que sirven para introducir las barras de manipulación 17 y 17'.

260  
26



4 4673

La selección de las fichas perforadas del grupo de las mismas del fichero, se realiza de la manera siguiente:

5 El grupo de fichas perforadas del fichero es introducido en el dispositivo descrito, hallándose atravesada la barra manipuladora 17'. Dicha barra manipuladora 17' cuida de que las fichas taladradas caigan exactamente una detrás de otras, apoyándose contra la pared lateral de la mitad de la parte superior del dispositivo, 10 compuesta de la pared delantera 3, de la pared trasera 4 y de la pared intermedia 5, y montada fijamente sobre la parte inferior 2.

Con las barras seleccionadoras 16 y 16' se ajusta la primera característica exigida de las fichas perforadas a seleccionar (figura 1). La separación en 15 una distancia entre agujeros, se efectúa por medio de la palanca 13, una vez retiradas las barras manipuladoras laterales 17 y 17', mientras las barras seleccionadoras 16 y 16' permanecen introducidas (figura 2). A continuación 20 se atraviesa nuevamente la barra manipuladora 17 y se saca la barra seleccionadora 16', después de lo cual la mitad móvil de la parte superior del dispositivo, es juntada de nuevo por medio de la palanca 13 a la mitad fija. Ahora se hallan clasificadas las fichas perforadas 25 en el dispositivo de tal modo, que las que tienen la primera de las características exigidas, hacen tope lateralmente con la mitad derecha, fijada la parte superior, mien-



44673

tras que las fichas eliminadas que no tienen dicha caracterísca, desplazadas hacia la izquierda en la distancia de un agujero, lo hacen contra la mitad móvil de la parte superior. A continuación se ajusta mediante las barras seleccionadoras 16 y 16' la segunda de las características exigidas de las fichas perforadas a seleccionar, después de lo cual se saca la barra manipuladora 17. Por medio de la palanca 13 se vuelve a realizar la separación anteriormente descrita. De igual forma se hace la separación de las fichas perforadas, de acuerdo con las demás características que hallan de poseer las fichas a seleccionar. Finalmente quedan a la derecha, haciendo tope lateralmente en la mitad fija de la parte superior del dispositivo, las fichas perforadas, que poseen todas las características exigidas, mientras que todas las otras fichas taladradas, se hallan en el dispositivo, corridas hacia la izquierda en la distancia de un agujero, haciendo tope lateralmente contra la mitad móvil de la parte superior.

La separación de las fichas perforadas, que tienen las características exigidas, de las demás fichas perforadas, se realiza de modo, que las barras manipuladoras 17 y 17' son atravesadas, con lo cual las fichas que poseen todas las características exigidas, son fijadas por la barra manipuladora 17 contra la mitad derecha, fija de la parte superior, y todas las demás fichas, lo son por la barra manipuladora 17' a la mitad izquierda, móvil de la parte superior del dispositivo. Una vez retirada las

26



44673

barras seleccionadoras 16 y 16', se separa mediante la palanca 13 la mitad móvil, izquierda de la parte superior del dispositivo, de la parte fija, y se hace bascular hasta una posición inclinada (figura 3). Las fichas perforadas que se quedan en la mitad fija, derecha de la parte superior del dispositivo y que poseen todas las características exigidas, quedan así al descubierto, de manera que se puede leer su texto, lo cual se facilita por el hecho, de que dicho texto únicamente se encuentra en la parte superior de las fichas perforadas, el cual, dado el caso, puede sobresalir por encima de las paredes laterales 3 y 3', de las paredes traseras 4 y 4' y de las paredes intermedias 5 y 5'. Las fichas taladradas permanecen a este respecto en su orden original, por número de control, alfabético u otro cualquiera. Si se desea retirar una ficha suelta del dispositivo, es conveniente marcar su posición dentro del grupo de fichas por medio de una tira de marca, de manera que pueda volver a ser incorporada nuevamente al grupo de fichas en el puesto exacto, sin tener que buscar previamente.

El trayecto de corrimiento de la mitad móvil de la parte superior del dispositivo, puede acaso ascender también a un múltiplo de la distancia entre agujeros, dado el caso, también a la mitad del ancho de las fichas taladradas.

Se pueden prever también más de una pared intermedia 5 ó 5', que subdividan la parte superior del dis-



260

**44673**

positivo en varias celdas.

Esta solicitud, que corresponde a la presentada en Suiza, el 27 de Octubre de 1953, bajo el Número 97.985, se acoge a los beneficios del artículo 51 del vigente Estatuto Ley sobre Propiedad Industrial.

-----  
---- N O T A ----  
-----

Los puntos que como característica de novedad se presentan para que sean objeto de este Modelo de Utilidad en España, son los siguientes:

- 10            1º. Un fichero de fichas perforadas con dispositivo para la selección de fichas perforadas por medio de barras seleccionadoras y manipuladoras, en el cual el dispositivo para la selección de las fichas perforadas se compone de una pieza inferior y una parte superior dividida  
15            en dos mitades, a cuyo respecto una de las partes de la parte superior está dispuesta de forma fija, y la otra, despla-



26

4 4673

zable y basculable, sobre la parte inferior, y en el cual las dos mitades de la parte superior del dispositivo para la selección de las fichas perforadas, tienen sendos campos de agujeros, y las fichas perforadas, dos campos de agujeros correspondientes a dichos campos de agujeros de las mitades de la parte superior del dispositivo, caracterizado por que las fichas perforadas son más estrechas al menos en la distancia de las filas de agujeros de los campos de agujeros en la dirección de corrimiento, que el espacio libre en la parte superior (3, 4; 3', 4') del dispositivo, en la posición cerrada de ambas mitades (3, 4 ó alternativamente 3', 4') del mismo, y porque se han previsto medios, con objeto de poder correr repetidas veces una selección de fichas perforadas del grupo de fichas apoyado contra la pared lateral de la mitad fija (3, 4) de la parte superior, hasta la pared lateral de la mitad desplazable y basculable (3', 4') de la parte superior.

2º. Un fichero de fichas perforadas, con dispositivos para la selección de fichas perforadas por medio de barras seleccionadoras y manipuladoras de acuerdo con la reivindicación 1, caracterizado por que los campos perforados de las dos mitades (3, 4; 3', 4') de la parte superior del dispositivo para la selección de fichas perforadas, por un lado, y los dos campos perforados correspondientes de las fichas perforadas, por otro, están dispuestos de tal modo, que coinciden exactamente, cuando las fi-



4 4 6 7 3

chas perforadas situadas en la parte superior del dispositivo, están corridas por completo hacia el lado de la mitad fija (3, 4) de dicha parte superior.

3º. Un fichero de fichas perforadas con  
5 dispositivo para la selección de fichas perforadas por medio de barras seleccionadoras y manipuladoras, de acuerdo con las reivindicaciones 1 y 2, caracterizado por que la mitad (3', 4') desplazable y basculable de la parte superior del dispositivo para la selección de  
10 fichas perforadas, está apoyado sobre un eje (8), desplazable en ranuras de guía (9) verticales con respecto a su dirección axial, dispuestas en la pared delantera y trasera de la parte inferior de dicho dispositivo, y por que en dicha mitad desplazable (3', 4') de  
15 la parte superior del dispositivo, está montado un perno (11) paralelo a dicho eje, provisto de una palanca (13), cuyo extremo es conducido en ranuras de guía (12) en las paredes delantera y trasera de la parte inferior  
20 (2) del dispositivo, ranuras de guía (12) que poseen una parte de longitud correspondiente, paralela a las ranuras de guía (9), en las cuales es conducido el eje que soporta la parte desplazable (3', 4') de la parte superior del dispositivo, y una parte en forma de arco enlazada con aquella, todo ello de tal modo, que la  
25 mitad desplazable (3', 4') de la parte superior del dispositivo puede ser desplazada en la dirección de desplazamiento sobre la parte inferior (2) en la distancia de

26 OCT



44673

un agujero de los campos de agujeros, después de lo cual puede ser basculada alrededor de su eje (8).

5 4º. Un fichero para fichas perforadas con dispositivo para la selección de fichas mediante varillas selectoras y manipuladoras.

Tal y como se ha descrito en la Memoria que antecede, ilustrado en los dibujos que se acompañan y para los fines que se han especificado.

10 Esta Memoria consta de diez y siete hojas escritas a máquina por una sola cara.

Madrid

26 OCT. 1954

P. A.

Alberto de Elzabur

Por Poder

*Alfonso de Elzabur*



Fig. 1

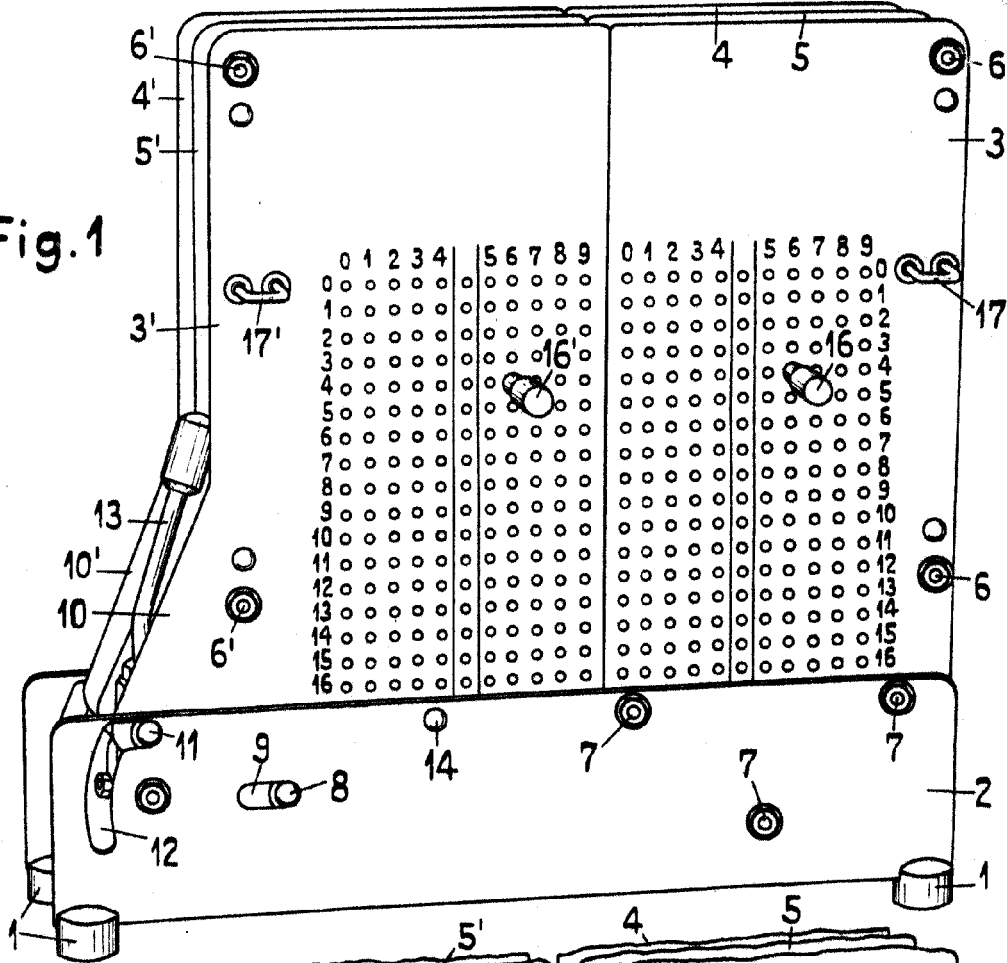
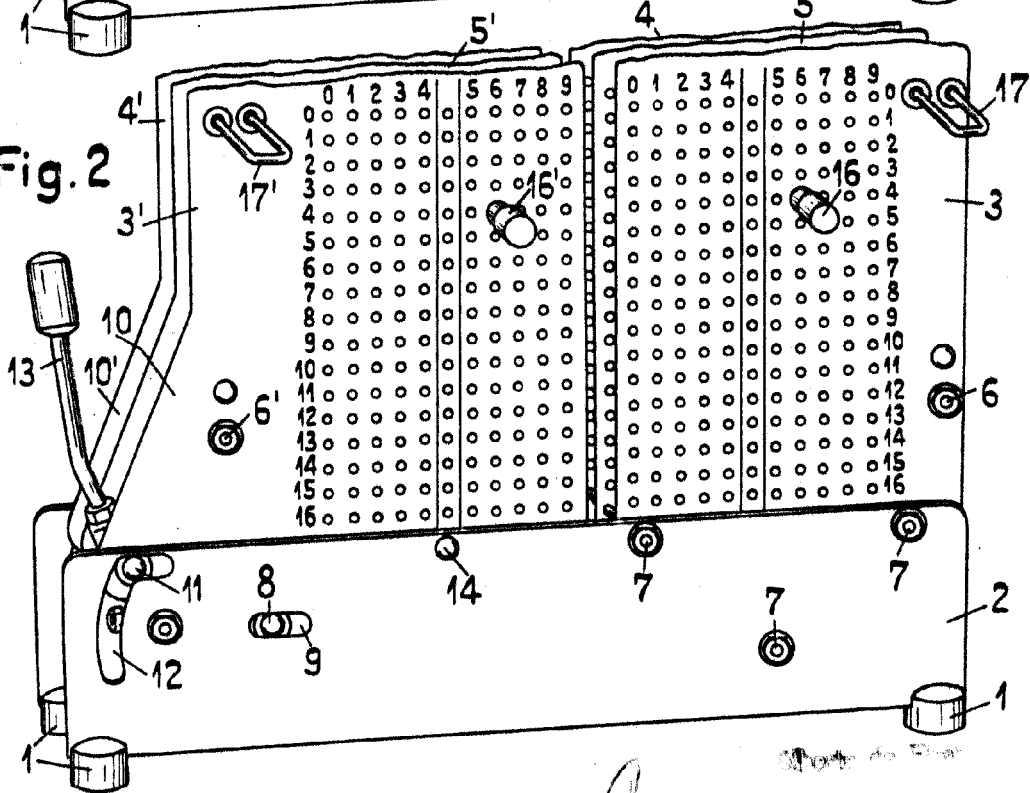


Fig. 2

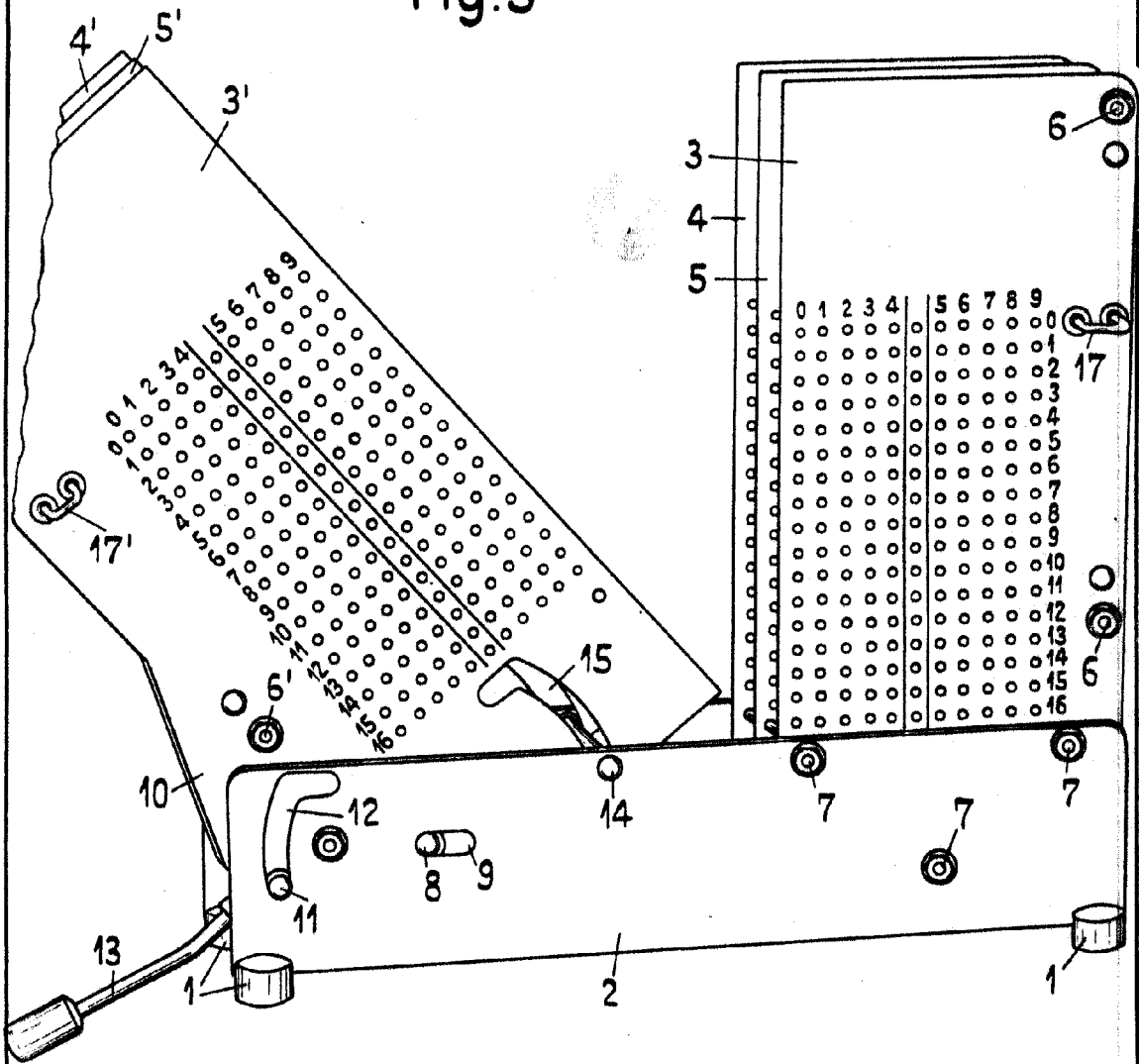


*Genova en Italia*



4 4673

Fig. 3



Alberto de Elzebr...

*Alberto de Elzebr...*