

44654.



MODELO DE UTILIDAD

por 20 años

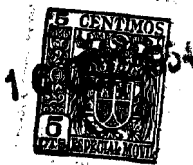
por "UNA CAMARA PARA BALONES DEPORTIVOS", a favor de D. Joaquín Armengol Sansa, de nacionalidad andorrana, domiciliado en Barcelona, Pje. Encarnación, letra J-A.

MEMORIA DESCRIPTIVA

Por este Modelo de utilidad se describe una cámara neumática flexible para los balones deportivos.

Es característica esencial de la cámara en cuestión, que la válvula de cierre presenta una valona superior -1- reforzada, de caucho, que se une por su borde fino -2- a la superficie externa de la cámara -3-, quedando ajustada a un simple orificio -4- de la cubierta de cuero -5- que forma el balón, y con su superficie superior -6- curvada con la exterior -7- del balón.

El balón queda así más uniforme y sin peligro de dañar a los jugadores; el uso de la nueva cámara es cómodo, pues basta introducir el tubo rígido -12- de la bomba de aire -13-, a modo de una aguja de inyección, a través del orificio.



15 Todo cuanto no afecte, altere, cambie o modifique
la esencia de la cámara descrita, será variable a los efectos del actual Modelo.

N O T A .

20 Se reivindica como objeto de este registro por Modelo de utilidad:

1 - Una cámara para balones deportivos, caracterizada porque está provista de una amplia valona endurecida, que se ajusta al unico orificio de la cubierta del balón y queda enrasada con su superficie externa.

25 Sean cuales fueren las circunstancias que concurren en la esencialidad del Modelo de utilidad definido en la anterior reivindicación, cual objeto es:

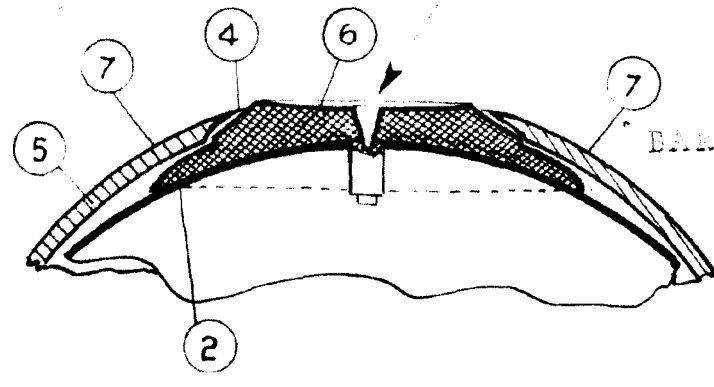
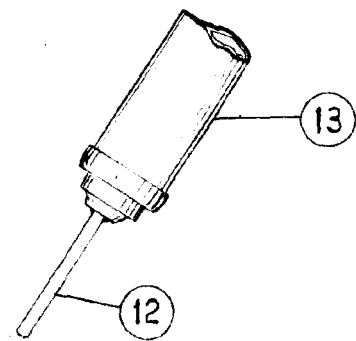
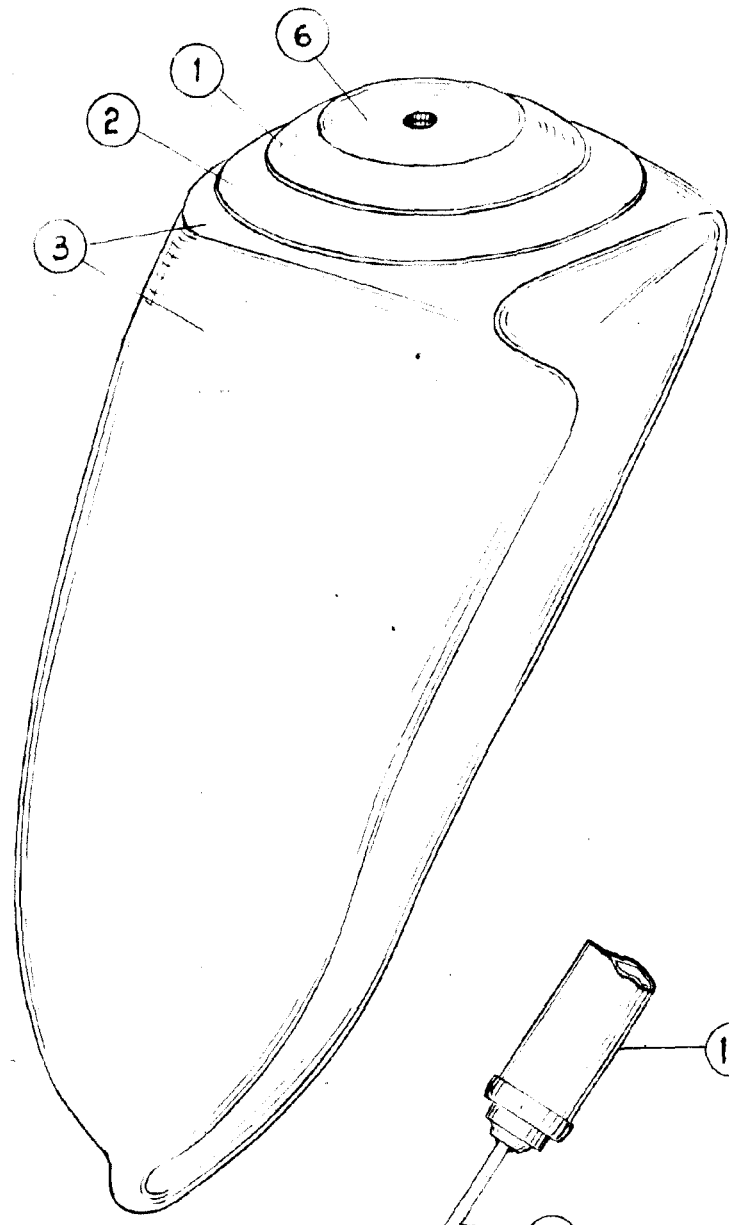
2 - "UNA CAMARA PARA BALONES DEPORTIVOS".

30 Consta la presente memoria de dos hojas foliadas, mecanografiadas por una sola cara y del dibujo unido a la misma.

Barcelona, diez y seis de octubre de mil novecientos cincuenta y cuatro.

P.A. de D. Joaquín Arnengol Sansa,

L. DURÁN
P. P.



BARCELONA 16 OCT. 1954
L. DURAN
P. P.

ESCALA VARIABLE