

-1-
4 4 6 2 2

44622

230



MEMORIA DESCRIPTIVA

que se acompaña a

la solicitud de

un MODELO DE UTILIDAD por VEINTE AÑOS en ESPAÑA

a favor de

Don RAFAEL ARIAS GARRIDO, domiciliado en VALENCIA, Ejército español -12,

p o r

" UN NUEVO ARMIS "

//////

23 OCT.



5 La invención a que se refiere la presente memoria, constituye una novedad industrial con características y ventajas que la hacen merecedora del privilegio de explotación exclusiva que por ella se solicita, de acuerdo con las prescripciones del Estatuto vigente de la Propiedad Industrial de 26 julio 1929, texto refundido, publicado el 30 de abril de 1930.

10 La finalidad que se persigue con este invento, es ofrecer al público un nuevo armis aplicable a relojes de pulsera, pulseras y usos similares, que reúne sobre todos los conocidos gran número de ventajas.

15 La utilización del nuevo armis, suprime las correas, cadenas, cierres y cuantos medios se han conocido hasta ahora para poder llevar los relojes de pulsera y pulseras, eliminando por tanto los inconvenientes que aquéllos presentan, como son, por ejemplo: La necesidad de recambio continuo en las correas. La facilidad de desgaste y rotura de los cierres. Los roces y pellizcos de las cadenas, tanto fijas como extensibles. La difícil colocación en la muñeca y la necesidad, en caso de cadenas, de tener en los establecimientos provisión de todos los tamaños para servir a la clientela.

20 El nuevo armis que se desea proteger, no tiene ninguno de dichos inconvenientes.

25 La sujeción se realiza a presión sobre la muñeca lateralmente, en forma de abrazadera y por tanto no puede producir roces ni pellizcar la carne al cerrarlo ni durante su uso.

30 Su colocación es sencilla, puesto que sólo es menester abrir o separar los dos brazos que constituyen el armis y

44622



ponerlo sobre la muñeca y automáticamente queda sujeto.

Es utilizable para todos los anchos de asas de reloj, ya que su construcción ha sido especialmente estudiada para que pueda ajustarse con facilidad.

35 DESCRIPCION.- A fin de que se aprecie claramente el objeto que se desea proteger, se acompaña a la presente un juego de planos, en los que se representa el armis en distintas posiciones.

40 La figura A. nos muestra una de las partes gemelas que constituyen el armis visto lateralmente.

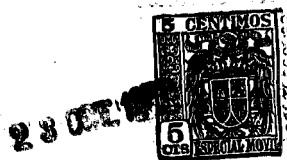
La figura B. representa la misma parte del armis vista por encima, simulando estar montada sobre un asa de reloj.

La figura C. nos muestra las cuatro piezas de que se halla compuesta una parte.

45 Se halla constituido por una caja n° 1 rectangular o similar, provista de una pieza de media caña n° 2, con pestañas, para alojamiento y fijación de un asa de reloj. Paralela a dicha pieza va un eje n° 3, sustentado por las paredes de la caja, sobre el que gira un brazo curvado n° 4, provisto en su unión con el eje de una muesca central, que deja
50 al descubierto el eje, y en cuya parte de eje se arrolla un resorte n° 5, uno de cuyos extremos queda apoyado sobre el borde inferior de la caja y el otro sobre un asiento n° 6, de que al efecto va provisto el brazo. El resorte tiende
55 a cerrar el brazo hacia la parte inferior.

Estos dispositivos se montan en número de dos, uno en cada asa de un reloj de pulsera. El canto delantero de la caja n° 1 del dispositivo, quedará apoyado sobre el borde exterior de la caja del reloj, impidiendo el giro del dispositivo sobre el asa.
60

4 46 22



65

Estando en la posición fija la caja nº 1, o sea, apoyando su borde delantero sobre la caja del reloj, si se levanta el brazo curvado, se comprime el resorte y se introduce la muñeca entre ambos brazos del armis. Al dejar libre estos brazos, los resortes harán volver a su posición primitiva ambos brazos, que se cerrarán sobre la muñeca, donde quedarán fijos.

70

La pieza de media caña es para fijar el armis al reloj, para lo cual bastará con cerrar las aletas de la media caña y queda dispuesto para su uso.

75

Como se puede observar en el dibujo, figura B, la media caña referida nº 2 sobresale lateralmente de la caja una porción, que está estudiada para que con su eliminación total o parcial, mediante limado, pueda acoplarse el armis a todo ancho de asas de reloj.

80

Los materiales, formas de la caja y brazos, así como adornos de que pueden ir provistos estos elementos, variarán según se desee, ya que ello no varía en nada el objeto del invento ni la esencia de la invención, que es la que se desprende de los párrafos que anteceden y la que se reivindica en la siguiente

NOTA

85

En resumen: El Modelo de Utilidad que se solicita, recaerá sobre las reivindicaciones que siguen:

90

1ª.- Un nuevo armis, caracterizado por estar constituido de una caja rectangular o similar, que aloja en su interior una pieza de media caña con aletas prolongadas susceptibles de cerrarse para la fijación del dispositivo a las asas de un reloj, cuya caja lleva su superficie superior adelantada para hacer tope sobre el borde de la caja del reloj.



95

2º.- Un nuevo armis, según reivindicación primera, caracterizado porque paralelo a la pieza de media caña, va un eje sustentado por las paredes de la caja, sobre el que gira un brazo curvado de longitud apropiada, que va provisto de una muesca en el lugar de su unión al eje, en la cual se aloja un resorte arrollado al eje, que actúa sobre el brazo, tendiendo a cerrarlo.

100

3º.- Un nuevo armis, según reivindicaciones anteriores, caracterizado porque los dispositivos conseguidos, señalados en las reivindicaciones precedentes, se montan en número de dos, uno en cada asa de reloj, formando el armis completo que se cerrará hacia la parte inferior por la acción de los resortes.

105

4º.- Un nuevo armis, según reivindicaciones anteriores, caracterizado porque la pieza de media caña sobresale de la caja lateralmente una porción debidamente estudiada, para que con su eliminación total o parcial, pueda utilizarse para todo ancho de asas de reloj.

110

5º.- Se reivindica, por último, como objeto sobre el que ha de recaer el Modelo de Utilidad que se solicita:
"UN NUEVO ARMIS".

115

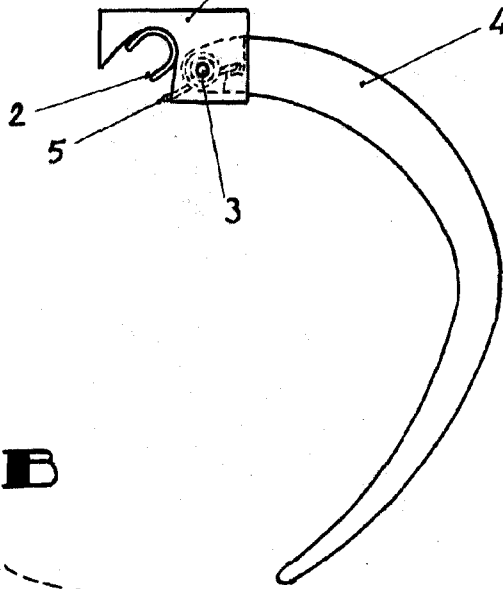
Todo conforme queda descrito en la presente memoria, que consta de cinco páginas escritas a máquina y dibujos que se acompañan.

Madrid, 23 octubre 1954

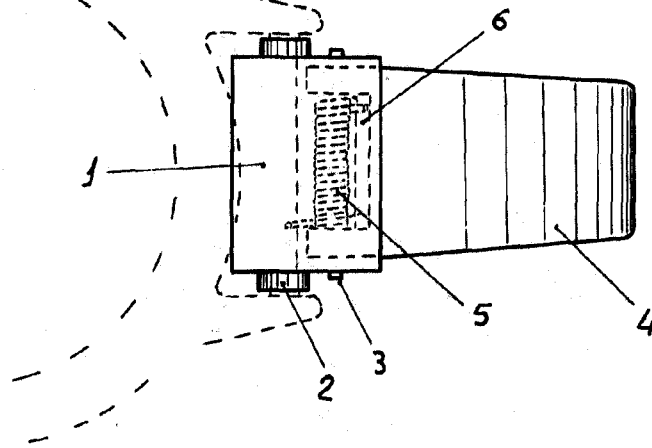
ALFONSO UNGRIA
Alfonso



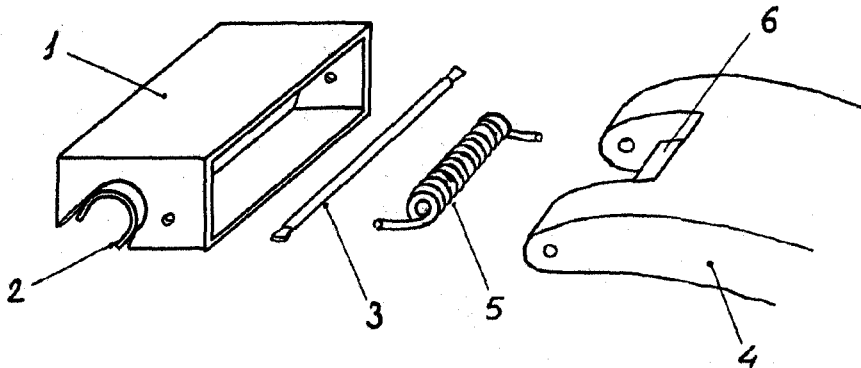
A 4,40 22



B



C



ESCALA VARIABLE

BOLETIN, 26 de octubre de 1951

ALFONSO UNGRÍA

Rafael