

AL/

1900



MODELO DE UTILIDAD

a favor de

Don Francisco JUNYENT BADRINAS - de nacionalidad española -
domiciliado en Paseo de Gracia, 56 - BARCELONA.

por:

" Cuentahilos con iluminación "

-----:00:-----

D e s c r i p c i ó n

El presente modelo de utilidad tiene por objeto un
cuentahilos provisto de medios propios para iluminar la par-
te del tejido que se observa y facilitar así la operación de
contar los hilos, especialmente cuando esta operación se ha de

44606

1900



efectuar en un lugar mal iluminado.

5 En el modelo de utilidad anterior nº. 24.536 del mismo solicitante, se describe un "cuentahilos luminoso" que tiene la misma finalidad. Dicho cuentahilos luminoso
10 consiste en una caja relativamente plana, que en su parte superior lleva una lente de aumento bajo la cual se pueden hacer coincidir unas aberturas o ventanas de dimensiones correspondientes a varias de las unidades de longitud a las que se suele referir la densidad de los tejidos, dis-
15 puestas en la base de la caja que se apoya directamente sobre el tejido.

La caja comprende además en su interior un dispositivo de iluminación, constituido por una lámpara eléctrica combinada con un interruptor y provista del correspondiente cable de conexión, la cual ilumina el interior de
15 la caja y, por tanto, la porción de tejido que aparece a través de la ventana de la base, facilitando así su observación.

Este cuentahilos luminoso dá excelentes resultados, siendo especialmente útil en trabajos de análisis de
20 tejidos, pero, debido a su tamaño y a la necesidad de disponer de una toma de corriente para su conexión, no resulta en cambio tan apropiado para ciertas aplicaciones, por ejemplo cuando se trata de comprobar la densidad del tejido en el mismo telar durante su fabricación, ya que en
25 este caso no es fácil conseguir la conexión.

El cuentahilos con iluminación objeto de este modelo de utilidad, se distingue del anterior cuentahilos por su menor tamaño y por su forma que permiten llevarlo
30 en un bolsillo, y porque los medios de iluminación de la porción de tejido que se observa están provistos de una



fuelle de alimentación incluida en el mismo cuentahilos, de modo que éste puede utilizarse independientemente de la red de fluido eléctrico.

5 El presente cuentahilos comprende una lente o sistema de lentes, cuya montura vá dispuesta en una caja provista de una prolongación lateral la cual, al mismo tiempo que sirve de mango o empuñadura del cuentahilos, aloja una pila eléctrica y una lamparita alimentada por la misma a través de un interruptor apropiado.

10 En el plano adjunto se representa el cuentahilos con iluminación, objeto del presente modelo de utilidad.

La figura 1, es una sección vertical del cuentahilos.

La figura 2, es una vista por encima.

15 Este cuentahilos comprende una caja tubular -1-, que en la posición normal de observación queda dispuesta verticalmente, la cual presenta lateralmente una abertura roscada -2- a la que se rosca un manguito -3-, que a su vez lleva roscado un cuerpo cilíndrico -4- cerrado por su extremo.

20 En la boca superior de dicha caja tubular -1- ajusta a rozamiento suave una montura -5- que lleva una lente -6-, o un sistema de lentes equivalente, y en su base inferior vá fijada una placa de vidrio -7- que lleva grabada una retícula -8- con las unidades de longitud que se emplean usualmente para medir la densidad de los tejidos.

25 Interiormente al manguito -3- vá roscado, o sujetado de otra manera, un portalámparas -9- que sostiene ante la abertura -2- una lamparita miniatura -10-, que puede encenderse mediante una pila -11- alojada en el cuerpo cilíndrico -4-.

30



5 Para utilizar este cuentahilos se le sujeta por dicho cuerpo cilíndrico -4- a modo de mango, y se aplica la placa de vidrio -7- de la base inferior de la caja tubular -1- sobre el tejido cuya densidad se ha de determinar, el cual queda iluminado por la lamparita -10-. De esta manera pueden observarse simultáneamente el tejido y la retícula -8- a través de la lente -6-, la cual se enfoca convenientemente introduciendo más o menos la montura -5- en la boca superior de la caja tubular -1-.

10 El cuentahilos está además provisto de un interruptor para encender o apagar a voluntad la lamparita -10-, el cual puede estar constituido, tal como se representa en el plano, de la siguiente manera. El cuerpo cilíndrico -4- es de longitud algo mayor que la pila -11-, y entre el fondo
25 del mismo y la pila vá dispuesto un resorte -12- que tiende a empujar la pila aplicando su borne central -13- contra el contacto del casquillo de la lámparita -10-, cerrándose el circuito a través de la masa metálica del cuentahilos. Interiormente al manguito -3- se encuentra un aro -14- pro-
20 visto de un botón -15- que sale al exterior a través de una ranura -16- del manguito terminada en una muesca -17-, de manera que para abrir el circuito y apagar la lamparita, basta deslizar el botón -15- a lo largo de la ranura -16- y prenderlo en la muesca -17-, con lo que el aro -14- em-
25 puja a la pila -11- y la mantiene separada de la lámparita, venciendo la tensión del resorte -12-.

-----: N O T A :-----

30 Se reivindica como objeto de este registro de modelo de utilidad:

79 OCT 1907
44606
6 CENTIMOS
REPUBLICA ARGENTINA

5 1.- Cuentahilos con iluminación, caracterizado por comprender una caja tubular que lleva una lente en su boca superior y una retícula en la base inferior, la cual se aplica sobre el tejido, y se observa éste simultáneamente con la retícula a través de la lente; estando esta caja tubular provista de una prolongación lateral que, al mismo tiempo que sirve de mango del cuentahilos, aloja una pila y una lamparita eléctrica que ilumina la retícula y el tejido.

10 2.- Cuentahilos según la reivindicación anterior caracterizado porque la lente va dispuesta en una montura que puede deslizarse a rozamiento suave en la boca superior de la caja tubular para facilitar el enfoque.

15 3.- Cuentahilos según las reivindicaciones anteriores, caracterizado porque la prolongación lateral está constituida por un cuerpo cilíndrico cerrado por un extremo y acoplado a rosca por el otro extremo, por medio de un manguito de unión, a una abertura lateral de la caja tubular, alojándose en dicho cuerpo cilíndrico la pila, y en el manguito de unión un portalámparas con la lamparita y un interruptor.

20 4.- Cuentahilos según las reivindicaciones anteriores caracterizado porque entre la pila y el fondo cerrado del cuerpo cilíndrico vá dispuesto un resorte que tiende a mantenerla en contacto con la lamparita, y en el interior del manguito de unión se encuentra un aro provisto de un botón que sale al exterior a través de una ranura longitudinal del manguito, y mediante el cual se puede hacer retroceder la pila para abrir el circuito, en cuya posición puede fijarse prendiendo dicho botón en una muesca de la misma ranura del manguito.

30

- 6 - 44606 19 OCT



5.- Cuentahilos con iluminación.

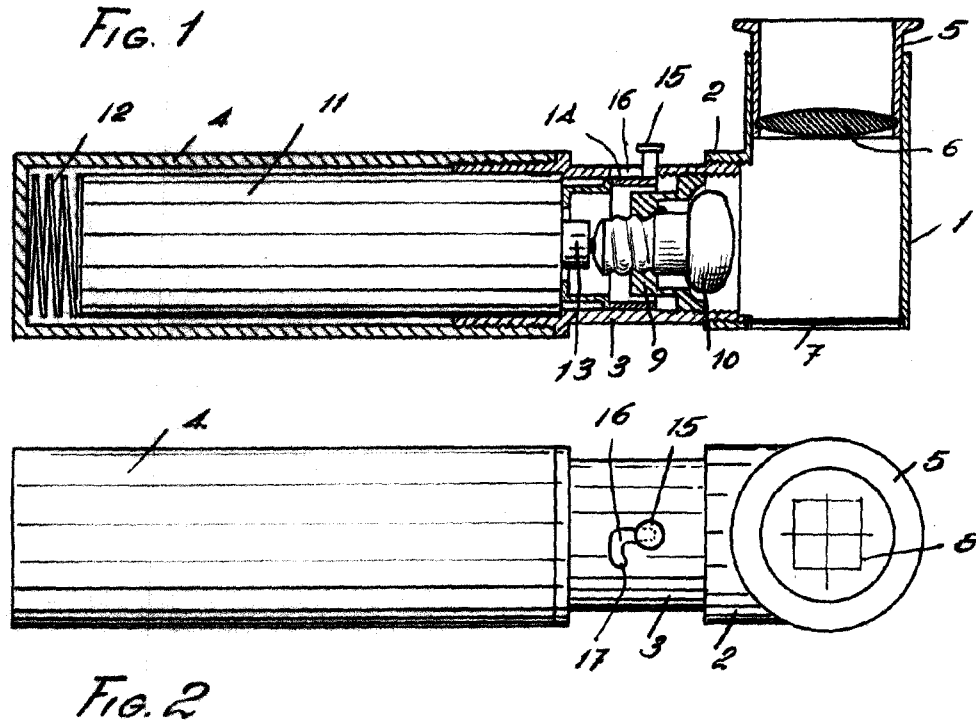
Esta memoria consta de seis páginas escritas por una sola cara.

BARCELONA, 19 OCT. 1954

P.A.



44606



P.A.
[Handwritten signature]