

44541



44541

MODELO DE UTILIDAD

por 20 años

por "UNA MAQUINA PARA LAVAR", a favor de D^{ña} Amelia An-
glés Heras, de nacionalidad española, domiciliada en
Barcelona, Taulat, 95, 2^a, 2^a.

=====

MEMORIA DESCRIPTIVA

Este Modelo de utilidad describe una máquina eléctrica para lavar, adaptable a cualquier recipiente o cuba apropiada. Por tanto, resulta económica de coste, y no presenta los inconvenientes que ocurren en las conocidas de que si se estropea el mecanismo se inutiliza subsidiariamente la cuba, ni, lo que es peor, de que si la junta o cierre que rodea al eje de palas se avería o simplemente se afloja se inunde o se moje el motor, con la consiguiente avería y peligro de accidente.

10 Esencialmente, la máquina de lavar que nos ocupa, consta de un cono a doble pared, cuyo espacio intermedio, o doble fondo, se une y comunica con una columna vertical tubular dispuesta sobre su vértice. En el extremo superior de la columna, va enchufado el tubo de



15 impulsión de un electroventilador rotativo. El eje mo-
tor, además de la turbina de aire, acciona, a través de
la reducción de tornillo sinfin, a un excéntrico que ac-
túa sobre la palanca de una válvula de escape de aire
lateral, sometida a la acción constante de un resorte
20 que tiende a mantenerla cerrada; al actuar el excéntri-
co se abre la válvula, venciendo a la tensión del re-
sorte; con lo que, al conectar el motor, el ventilador
aspirará e impulsará a presión el aire hacia el interior
de la columna y del doble fondo del cono inferior, sa-
25 liendo por los orificios previstos en la corona de cie-
rre y apoyo del cono; pero esto ocurrirá mientras el ex-
céntrico no tome contacto con la palanca de la válvula
de escape, pues al hacerlo y abrirla, el aire escapará
a través de la válvula y no por los orificios que ofre-
30 cen mayor resistencia más la de la columna de agua con-
tenida en el recipiente. Una vez pasado el excéntrico,
el resorte cerrará de nuevo la válvula, y entonces el
aire volverá a salir por los orificios inferiores del
cono.

35 Como consecuencia de esta sucesión de tiempos,
cuando funcione la máquina colocada apoyada en el fon-
do de un recipiente lleno de agua, se producirá un bur-
bujeo periódico de aire que determinará la agitación del
agua y un suave estrujado de la tela, suficiente para
40 activar su limpieza, pero que en modo alguno la dañará.

Adjuntamos, a título de ejemplo, unos dibujos,
en los que -1-2- es el doble embudo, con los orificios
-3- dispuestos en la corona -4- de su base; -5- es la
columna tubular, con el empalme -6- con el tubo de im-
45 pulsión -7- de la bomba rotativa -8- en su parte supe-



rior. En este mismo empalme, aparece la válvula -9- de escape de aire, accionada por la palanca -10- que se mantiene cerrada por la tensión del resorte -11- y que se abre por el empuje del excéntrico -12- accionado por el mismo motor -13- de la bomba a través del piñón -14- y rueda -15-.

Todo cuanto no afecte, altere, cambie o modifique la esencia de la máquina descrita, será variable a los efectos del actual Modelo.

55 N O T A .

Se reivindica como objeto de este registro por Modelo de utilidad:

1 - Una máquina para lavar, caracterizada por su condición autónoma respecto al recipiente de agua a que se aplique y en el que se introducirá apoyándola simplemente por su propia base en el fondo de aquél; por consistir en una columna tubular unida y comunicada con el vértice de la cámara intermedia de un doble cono, cuya base es la de apoyo de la máquina; por estar unida y enlazada la propia columna, por su parte superior, con el tubo de impulsión de un electroventilador rotativo, y con una válvula de escape de aire, que se abra y cierre automáticamente en función de un excéntrico, accionado por el propio motor de la bomba a través de un tornillo sin fin y rueda helicoidal, y de un resorte de retroceso.

Sean cuales fueren las circunstancias que concurran en la esencialidad del Modelo de utilidad definido en la anterior reivindicación, cual objeto es:

2 - "UNA MAQUINA PARA LAVAR".

75 Consta la presente memoria de cuatro hojas foliadas, mecanografiadas por una sola cara y del dibujo

44541

- 4 -



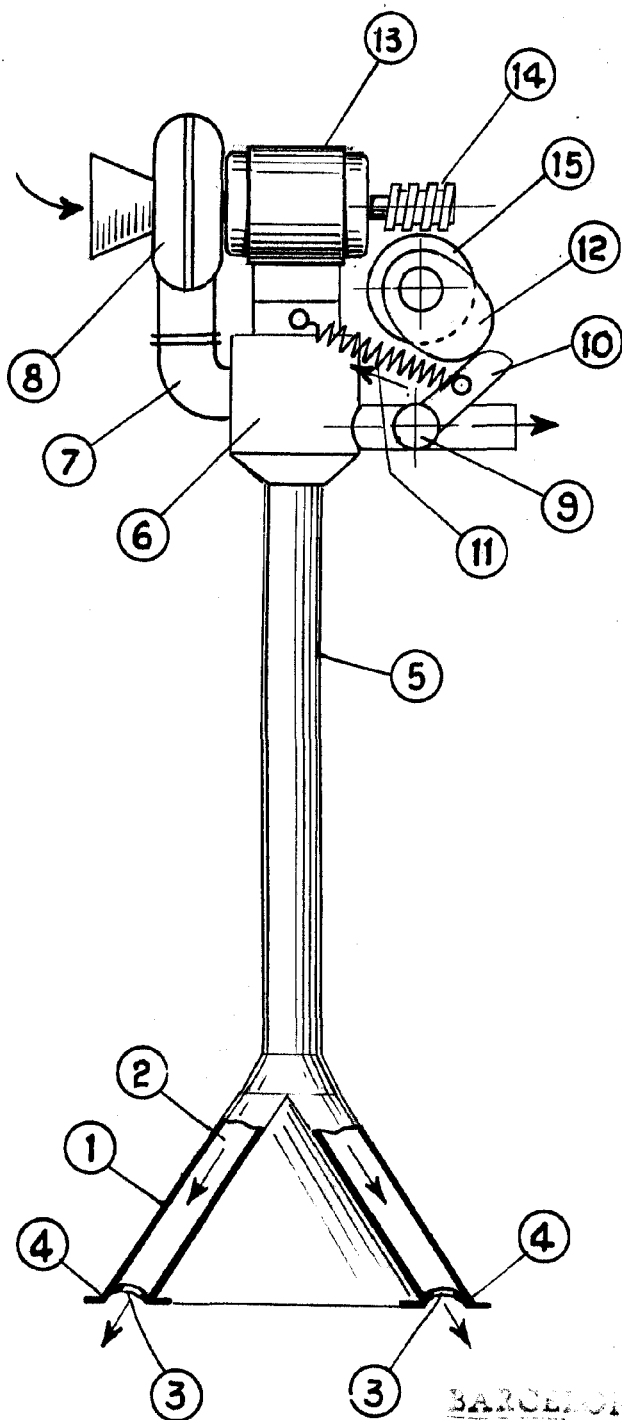
unido a la misma.

Barcelona, diez y siete de septiembre de mil
novecientos cincuenta y cuatro.

P.A. de D^a Amelia Anglés Heras,

L. DURÁN
P. P.

A handwritten signature in cursive script, appearing to read 'L. Durán'.



BARCELONA 17 SEP. 1934
L. DURÁN
P. P.

ESCALA VARIABLE