



MEMORIA DESCRIPTIVA

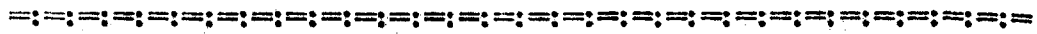
que se acompaña a la solicitud de

UN MODELO DE UTILIDAD

a favor de D. Pedro BIDEGUREN Oyarzábal, de nacionalidad española, residente en GUERNICA (Vizcaya), La Vega,

por:

"UTENSILIO PARA MONDAR PATATAS Y OTROS FRUTOS"



5 La presente Memoria se refiere, como su enunciado indica, a un nuevo utensilio de cocina utilizable para pelar patatas y otros frutos de dureza y piel similares, tales que boniatos, batatas, manzanas, peras, melocotones, etc., siendo apto asimismo para cortar en finas láminas - los frutos, por ejemplo, para preparar las llamadas pata-



tas fritas a la inglesa.

Las especiales características constructivas del útil aludido lo hacen más manejables que cualquiera de los conocidos y por otra parte la sencillez de su construcción permite una sensible economía de tiempo, de materiales y de precio. Estas circunstancias aconsejan la presente solicitud de MODELO DE UTILIDAD que garantice al recurrente su derecho al uso exclusivo en toda España, Colonias y Protectorado, conforme a las prevenciones del vigente Estatuto sobre Propiedad Industrial.

A continuación se hará una descripción completa del aludido utensilio, con referencia a los planos que se acompañan, en los cuales se representa, a simple título de ejemplo, no limitativo, una forma preferente de realización, susceptible de todas aquellas modificaciones de detalle que no alteren fundamentalmente sus características esenciales.

Según el ejemplo de ejecución representado el utensilio preconizado está integrado por un mango (1) a modo de horquilla cuyos terminales retienen de manera giratoria una lámina (4) que en su zona central tiene practicada longitudinalmente una ranura la cual tiene uno de sus bordes rebajado y afilado a modo de cuchilla.

Un tope (3) establecido en uno de los terminales de la horquilla (1) limita el giro de la lámina-cuchilla permitiendo a ésta las posiciones más favorables para su función.

En un lateral de la misma horquilla queda dispuesta una pieza angular de vértice redondeado y afilado especialmente indicado para cortar los llamados ojos de la patata o limpiar al fruto de cualquier otro desperfecto ahondado.





65 2ª.- Utensilio mondador, según la reivindicación primera, caracterizado por establecerse un tope en uno de los terminales de la horquilla a modo de limitar el giro de la cuchilla en la graduación citada.

70 3ª.- Utensilio mondador, según las reivindicaciones anteriores, caracterizado por una pieza de disposición angular con vértice redondeado y afilado que queda montado exteriormente en un lateral de la horquilla, permitiendo la extracción de puntos o desperfectos hondos de los frutos.

4ª.- "UTENSILIO PARA MONDAR PATATAS Y OTROS FRUTOS".

-----

Todo según queda expuesto en la precedente Memoria que consta de cuatro hojas foliadas y mecanografiadas por una sola cara y hoja de dibujos que a la misma se acompaña.

Madrid, 19 de Octubre de 1954.

PEDRO BIDEGUREN OYARZABAL

P.A.

4 4 5 3 5

FIG. 1

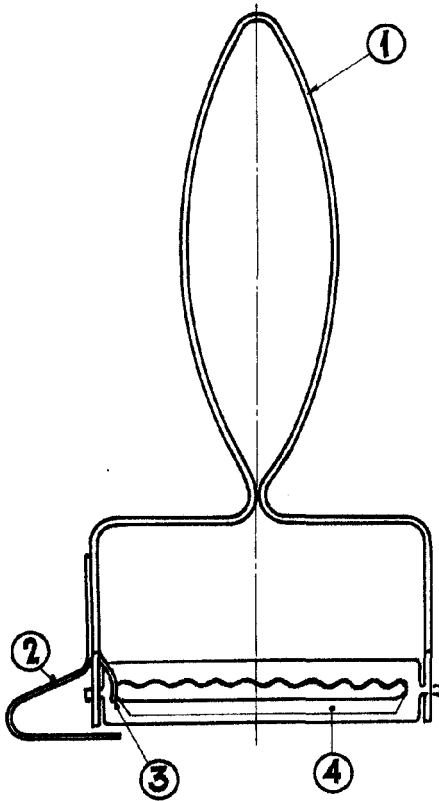


FIG. 2

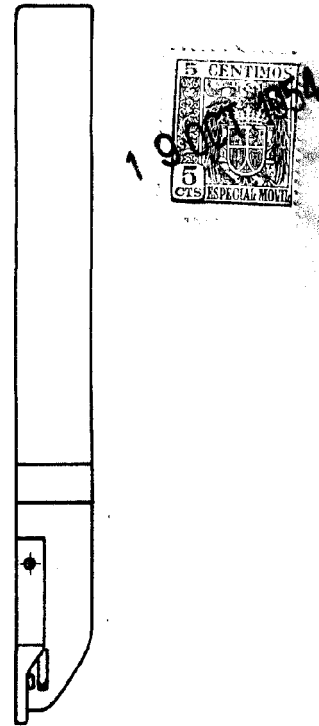
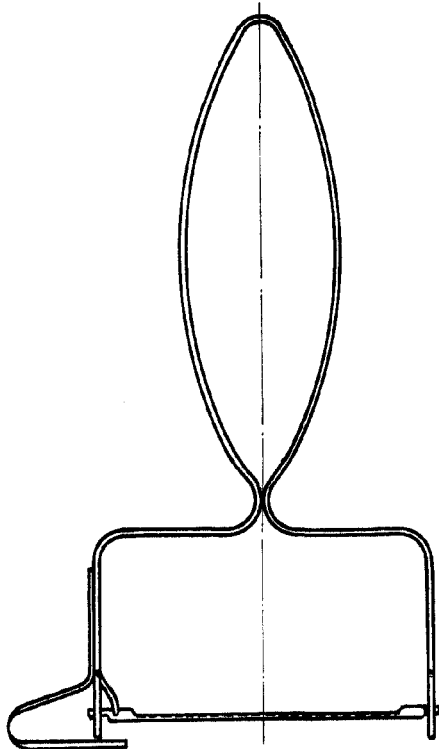


FIG. 3



ESCALA VARIABLE

19 OCT. 1954

*Supuero*