

44507

44507.

16



MEMORIA DESCRIPTIVA.-

para un Modelo de Utilidad, por veinte años, por: "NUEVO ENVASE PARA HELADO", a favor de Ilsa Frigo, S. A., entidad española, residente en MADRID, c/ Narciso Serra, 15.-

=====

El presente Modelo de Utilidad tiene por objeto reivindicar la novedad en España de un nuevo envase para helado, con el que se obtienen notables ventajas según se desprende de la descripción que sigue:

5.-

Está formado por dos cuerpos de cualquier forma geométrica pero preferiblemente cilíndricos, y a ellos nos referiremos en esta memoria, uno de los cuales es ligeramente de menor diámetro que el otro en la proporción



10.-

exacta para que, pudiendo introducirse en él, encuentre una pequeña resistencia en su deslizamiento telescópico. El tubo de mayor diámetro está abierto por ambos lados en tanto que el menor puede estar cerrado por los dos o solamente por la boca que se introduce en el otro.

15.-

Introducido el cilindro menor en el mayor en una pequeña parte, queda un espacio de aquél libre, que es el que se rellena de materia helada y, para su consumo se va elevando el cilindro interno que a medida que avanza va haciendo subir a dicha materia que sube por la boca superior hasta su total agotamiento.

20.-

Para su mejor descripción nos referiremos al dibujo adjunto en el que, en figura única, se ha mostrado el objeto del modelo, cargado de helado, siendo:

-1- el tubo mayor.

-2- la materia helada.

25.-

-3- el cilindro inferior.

Como puede apreciarse el envase resulta de fácil fabricación, sencillo montaje y cómodo e higiénico uso, por cuanto que a voluntad se va haciendo asomar por arriba la cantidad justa de helado que se va tomando.

30.-

El buen ajuste de ambas partes evita el goteo por deshielo de la materia, con lo que la mano queda protegida.

Si el cilindro menor es cerrado por ambas caras, permite incluir en su interior un obsequio-sorpresa cual-

4 45 07 16



35.-

quiera, en perfectas condiciones de garantia por cuanto que no será posible conocerlo de antemano, y de higiene porque en ningun momento llega a estar en contacto con la materia comestible.

40.-

Este envase puede fabricarse en cualquier materia apropiada, por ejemplo galleta, oblea, papel parafinado, cartulina, pasta o cualquier otro que reúna las condiciones de rigidez momentanea que es necesaria.

45.-

Su constitución permite además contener la garantía de la entidad fabricante del helado que contiene, al ir impresa, grabada o estampada por cualquier procedimiento sobre el mencionado envase.

50.-

Cualquier modificación que pueda ser introducida en el objeto descrito y que por referirse a la forma, dimensiones, proporciones, clase de material empleado y disposición de sus partes, no afecte a la esencialidad característica de este Modelo será considerada a todos los efectos como incluida en el presente, sean cualquiera las circunstancias que concurran.

N O T A

55.-

Descrito suficientemente el objeto del modelo se declaran de novedad en España las siguientes

R E I V I N D I C A C I O N E S

1ª.- Nueva envase para helado, que se caracteriza por estar constituido por dos piezas de cualquier forma



60.- geométrica regular o caprichosa, preferiblemente cilíndrica, fabricada en materia apropiada, siendo una de ellas de diámetro menor suficiente para introducirse en la otra y encajar exactamente, para lo cual la mayor está abierta por ambas caras en tanto que la menor tiene una o las dos bocas cerradas.

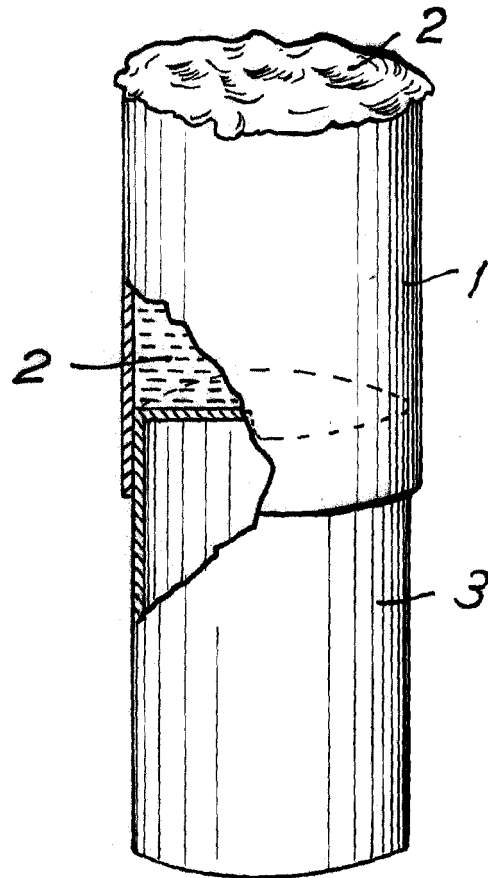
65.- 2ª.- Nuevo envase para helado, según la reivindicación anterior, caracterizado porque el espacio para disponer la materia helada queda comprendido en el interior de la pieza mayor, tapado por la parte inferior por una parte de la pieza menor que se introduce en aquella.

70.- 3ª.- Nuevo envase para helado, caracterizado porque la pieza menor, cerrada por ambos lados, puede contener en su interior un obsequio-sorpresa de cualquier tipo ya que permanece completamente aislado y no llega a estar en contacto con la materia comestible.

75.- 4ª.- NUEVO ENVASE PARA HELADO.

80.- Todo tal y como queda descrito y reivindicado en la presente memoria descriptiva que consta de cuatro hojas escritas a máquina por una sola cara y se ilustra en el dibujo que a la misma se acompaña.

Madrid, 16 de octubre de 1.954.



Madrid, 16 de octubre de 1.954.

*Ilustración*

*Escala variable*