

44504

44504J



OCT. 1954

MEMORIA DESCRIPTIVA

Correspondiente al registro de Modelo de Utilidad que, por veinte años, se solicita para España y sus Colonias, a favor de Don Juan ESTALLO POLO, de nacionalidad española, residente en Barcelona, calle de Borrell, nº 163, 8º, 1ª - -

5.

p o r

"NUEVO LAPICERO PORTAMINAS"

El presente Modelo de Utilidad se refiere a un nuevo lapicero portaminas el cual, dentro de sus características exteriores análogas a las de los conocidos hasta la fecha, se distingue de éstos en su distribución interna la cual comprende tres, cuatro o más compartimentos en cada uno de los cuales puede alojarse una mina, de colores o dureza distintos la una en relación con la otra y pudiendo ser utilizadas cada una de ellas mediante sencillos movimientos de rotación del alma del lapicero y del conjunto de éste, lo cual le otorga una mayor amplitud de aplicaciones de que

10.

15.

4 45 04 OCT. 19



actualmente carecen todos los lapiceros similares al que se describe.

5. La novedad constituida por la presente invención así como las importantes ventajas que ofrece con relación a todos sus similares, pueden facilmente apreciarse por la descripción que del mismo se hace a continuación y la cual, para una mayor facilidad de interpretación, se acompaña de una hoja de dibujos en los que, a título de ejemplo no limitativo, se representa un caso de realización práctica.

10. En dichos dibujos, la figura 1 se refiere a una vista exterior, en alzado, del referido lapicero.

La figura 2 muestra el mismo lapicero de la figura 1, según un corte longitudinal practicado axialmente y;

15. La figura 3 se refiere a una sección transversal que corresponde a un corte supuesto practicado según la línea II-II que se señala en la figura 1.

20. Consiste el lapicero que se describe en un cuerpo exterior o mango (1) de sección circular o poligonal, provisto facultativamente de una funda interior (2), fabricado con materiales metálicos o resino-plásticos, en cuyo interior se aloja un alma (3) que, mediante un resorte de torsión (4) que actúa en la parte inferior o interna de una valona (5) que sobresale en longitud conveniente por uno de los extremos del cuerpo (1), mantiene con presión adecuada contra el extremo cónico opuesto del cuerpo (1), a

25. un casquillo asimismo cónico (6) roscado al alma (3), el cual presenta dos o más cortes longitudinales (7) que, al cerrarse bajo la tensión del resorte (4), transmiten dicha presión al interior del casquillo (6), con valor suficiente para asegurar una eficaz retención de la mina (8) alojada en su interior.

30.

44504

16 OCT. 1954



5. Hasta aquí ello es análogo a la disposición corrientemente conocida en todos los lapiceros similares al que nos ocupa y en los que la mina (8) queda introducida en el interior hueco del alma tubular (3) y quedando sujeta, en el curso de su utilización, por la presión de cierre que al casquillo cónico (6) le es transmitida por la tensión de un resorte (4) actuando contra la valona interna (5) solidaria del alma tubular (3) citada.

10. Ahora bien; la novedad y mejora a que se contrae el presente Modelo de Utilidad consiste en disponer el alma (3) provista de una ranura longitudinal (9), de longitud y ancho convenientes para que al interior de la concavidad longitudinal formada en el alma (3) puedan introducirse o salir libremente de ella, cualquiera de las minas (8) que se disponen en cantidad variable en otros tantos compartimentos (10) previstos al mismo objeto alrededor del alma central (3) y en el interior del cuerpo principal o mango (1).

15. Tales compartimentos (10) son también abiertos longitudinalmente, en longitud adecuada, de forma que, cuando quedan encaradas la una frente a la otra, la ranura (9) del alma (3) con la de uno cualquiera de los compartimentos (10) dispuestos radialmente, la mina (8) puede pasar libremente del uno al otro mediante convenientes movimientos que manualmente y con tal objeto se imprimen al mango o cuerpo (1).

20. Por lo expuesto se comprende pues fácilmente que en cada uno de los compartimentos (10) puede colocarse una mina (8) adecuada las cuales, cada una con respecto a la inmediata, pueden ser de distinta dureza o de diferente color, lo que se reconoce por los correspondientes señales

25.

30.

44504 1^o OCT.



y referencias que se prevén en la parte exterior del cuerpo principal (1); mientras que la utilización de cada mina (8) se faculta por una indicación que con tal objeto se practica en la superficie que queda visible de la valona (5).

5. En consecuencia, basta hacer coincidir la referencia con cualquiera de los colores o números o letras que figuran en el exterior del cuerpo (1), para que la ranura del alma (3) coincida con la conveniente de un compartimento (10) y pueda pasar libremente de una a otra, mediante movimientos que adecuadamente se imprimen al conjunto, la mina (8) que deba ser utilizada la cual, una vez introducida en la ranura, pasa por gravedad hacia el casquillo (6) en donde, después de una presión adecuada sobre la valona (5) que desplaza longitudinalmente al mismo, éste se abre merced a los cortes (7) longitudinales y permite fijar, por la tensión inmediata del resorte (4), la referida mina (8) en la posición que sea más conveniente para el trabajo a realizar.

10. Al interesar un cambio de una mina o retirar ésta hacia el interior, basta invertir la posición del lapicero y, presionando sobre la valona (5), el casquillo (6) se separa del cónico que lo presiona y, abriéndose por elasticidad de los cortes longitudinales (7), deja libre a la mina (8) la cual, por gravedad, recupera su posición inicial en la concavidad del alma (3) en donde queda hasta próxima utilización o bien, mediante rotación conveniente es expulsada de la misma hacia la correspondiente de su compartimento (10) para dejar libre la entrada al alma (3), formada por la ranura prevista en la misma la que, mediante un

44504

16 OCT.



movimiento de rotación que se le imprime a través de la valona (5) o del cuerpo del lapicero, mientras permanece quieta el alma, se encara o coincide seguidamente con el compartimento (10) que corresponda al que contiene la mina (8) cuya dureza o color sea conveniente utilizar.

Se sobreentiende que en el presente caso, serán susceptibles de variación cuantos detalles de construcción no alteren, cambien o modifiquen la esencia de la invención.

N O T A

10. Descrito el objeto y utilidad de la invención, lo que se declara como no divulgado ni practicado en España, comprende las siguientes reivindicaciones:

15. 1ª.- Nuevo lapicero portaminas de los constituidos por un cuerpo hueco, en cuyo interior se aloja y puede desplazarse longitudinalmente, dentro de límites previamente fijados, un alma asimismo tubular en uno de cuyos extremos se enrosca un casquillo cónico provisto de cortes longitudinales mientras que por el otro y a través de una valona dispuesta al efecto, actúa la tensión de un resorte adecuado el cual mantiene cerrados los cortes longitudinales del referido casquillo, caracterizado por el hecho de disponer a lo largo del alma interior citada, una ranura que, por rotación, puede coincidir con cualesquiera de las que figuran alrededor del alma citada como aberturas de otros compartimentos en el interior de los cuales se alojan minas blandas o duras y de colores convenientes las cuales, mediante adecuados movimientos que manualmente se imprimen al conjunto del lapicero, ocupan o desalojan su correspondiente compartimento para pasar a ocupar el central del alma referida desde donde, por adecuados movimientos de la
- 20.
- 25.
- 30.

44604

16 OCT



misma a través de su valona extrema, o a través del cuerpo exterior del lapicero, permaneciendo quieto el dispositivo interior, pasa a ocupar el orificio del casquillo de presión extremo en el cual quedan fijadas y retenidas por la presión del resorte dispuesto al efecto.

5.

2ª.- Nuevo lapicero portaminas, según la reivindicación anterior, en el que se efectúan referencias en la superficie externa del cuerpo principal o mango las cuales, al coincidir con el índice previsto en la valona extrema del alma interior, por el giro de ésta, o del cuerpo del lapicero permiten la expulsión y cambio de las minas en el interior del mismo, las cuales ocupan o desalojan así sus correspondientes compartimentos del interior del lapicero para pasar a ocupar el central de que está dotado el referido lapicero.

10.

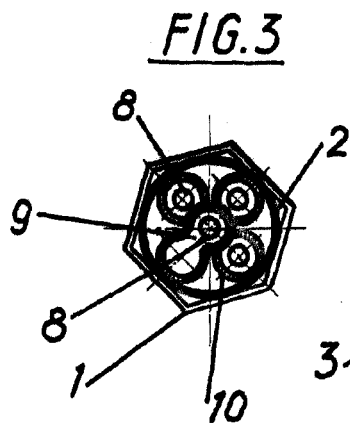
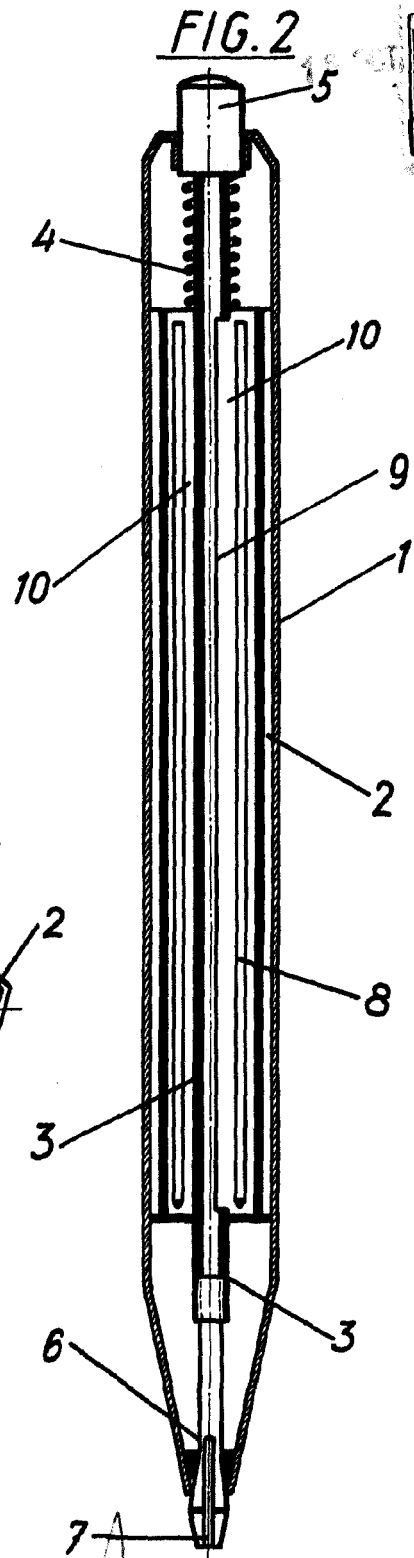
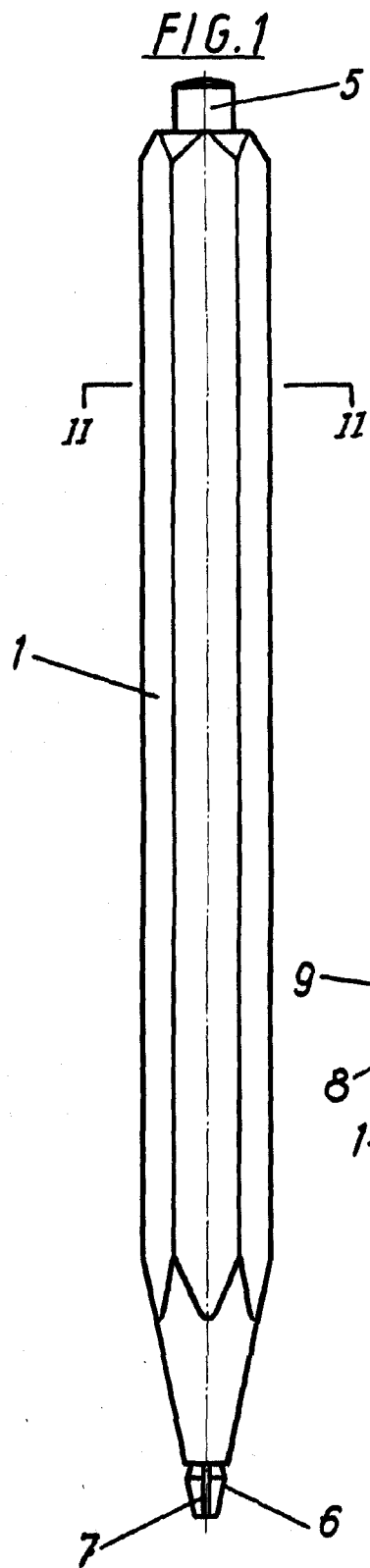
15.

3ª.- NUEVO LAPICERO PORTAMINAS.

Según se describe y reivindica en la presente Memoria descriptiva, que consta de seis hojas foliadas y escritas por una sola cara y acompañada de una hoja de dibujos.

Madrid, a 16 de Octubre de mil novecientos cincuenta y cuatro.

P.A.,



Madrid, 6 Octubre de 1954
p.a.

Escala variable