

4 4 5 0 3

44503.



M O D E L O D E U T I L I D A D
por VEINTE años

en España, a favor de Dn. Balbino Nuñez Rodriguez, domicilia-
do en Valladolid, Comedia 8 por:

5.- "NUEVO APARATO FOTO-ESPEJO".

M E M O R I A D E S C R I P T I V A.

10.- El presente registro de modelo de utilidad, tiene por
objeto garantizar a su concesionario la explotación exclusi-
va en todo el territorio nacional, de un nuevo aparato como
su enunciado indica, foto-espejo.

15.- Las características principales de que se halla dotado
este nuevo aparato, son las de estar constituido por un
marco, portador de un espejo, transparente, y detras de este
un cristal esmerilado que tiene por mision aumentar la in-
tensidad de la luz distribuyendola por igual a toda la su-



20.- perficie de la fotografia. Entre el espejo transparente y el cristal biselado, se intercalará una fotografia hecha sobre pelicula o placa de cristal, detras de la cual y en un espacio que forma un triangulo que sirve para sustentar el conjunto se aloja una lampara de incandescencia, teniendo como fondo un segundo cristal-espejo, que reflejará de manera uniforme los rayos luminicos, producidos por la lampara que se halla interpuesta entre el espejo trasero y el transparente delantero, hallandose este conjunto herméticamente cerrado.

25.- Cuando la lampara se encuentra apagada y por tanto el espejo no recibe luz por detras, dicho espejo se verá como un espejo normal, sin vestigios de que tras de él haya fotografia alguna. Sin embargo al accionar un interruptor del que está dotado el marco en uno de sus costados, se encenderá la citada lampara y merced a que el espejo es transparente, pasará la luz a través de él y como consecuencia de ello se iluminará la fotografia por transparencia.

30.- A fin de facilitar la comprension del invento, se ha dotado a la presente memoria descriptiva de una hoja de dibujos en la que con numeros se han señalado partes que se corresponden.

35.- En los dibujos la fig. 1ª, muestra una vista en perspectiva del conjunto que constituye el marco-espejo, propiamente dicho, en el que con -1- se señala el espejo transparente, -2- el marco exterior, -3- la caja o cuerpo trasero donde se alberga la lampara/que se halla completamente cerrado, con -8- se ha indicado el interruptor del circuito electrico.

40.- La figura 2ª, es una vista en corte seccional, en la



50.- que los números -1-, -2- y -3- corresponden a iguales números y partes indicados en la figura 1ª, siendo -4- la fotografía, -5- el cristal esmerilado, -6- la lámpara de incandescencia y -7- el espejo trasero que difunde e ilumina por igual toda la cámara interior.

55.- Describitas suficientemente las principales características del invento, se hace constar a los efectos oportunos que tanto la forma, tamaño, dimensiones, materiales a emplear y formas de ejecución en la práctica, podrán ser objeto de variación siempre que con ello no se altere o modifique la idea fundamental del objeto descrito.

60.- Se declaran de propiedad y novedad para todo el territorio español, sus colonias y protectorado, las siguientes:

REIVINDICACIONES.

65.- 1ª.- Nuevo aparato foto espejo, caracterizado por que comprende un marco dotado de un espejo transparente, detras del cual se ha colocado una fotografía hecha sobre una placa o película y a continuación un cristal esmerilado de forma que queda la fotografía aprisionada entre el espejo y el cristal, caracterizandose además por poseer en su parte posterior de un lugar herméticamente cerrado donde se aloja una lámpara de incandescencia.

70.- 2ª.- Nuevo aparato foto-espejo, caracterizado por que se ha previsto dotar al conjunto anteriormente descrito de un espejo en la parte interior, opuesto al marco a fin de dar mayor superficie de iluminación, distribuyendo la luminosidad por igual a toda la fotografía.

75.- 3ª.- Nuevo aparato foto-espejo, caracterizado por que el



espejo transparente a que nos hemos referido en la reivindicacion primera, cuando el aparato está apagado y por tanto sin recibir luz de su interior, se verá como un espejo normal, donde se reproduciran las imagenes que se pongan delante.

80.-

4a. NUESTRO APARATO FOTO-ESPEJO.

Tal y como queda descrito en la precedente memoria descriptiva que consta de cuatro hojas escritas a maquina por una sola de sus caras y otra de dibujos que la ilustran.

84.-

Madrid 14 Octubre 1954

Rodrigo de Arce

44503

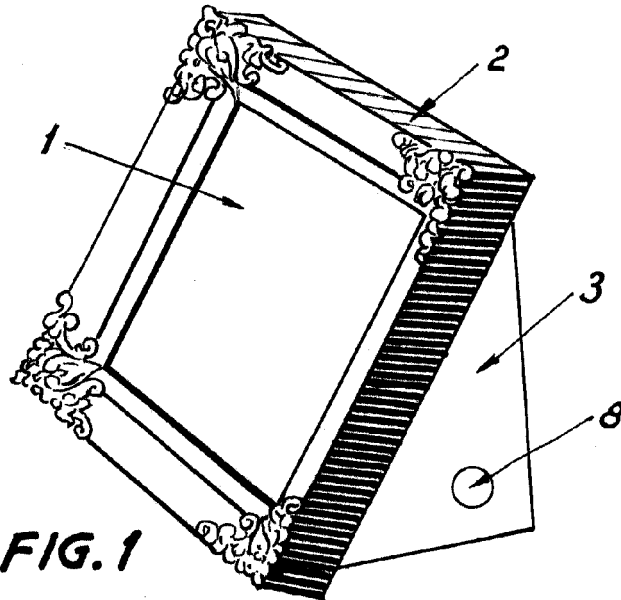


FIG. 1

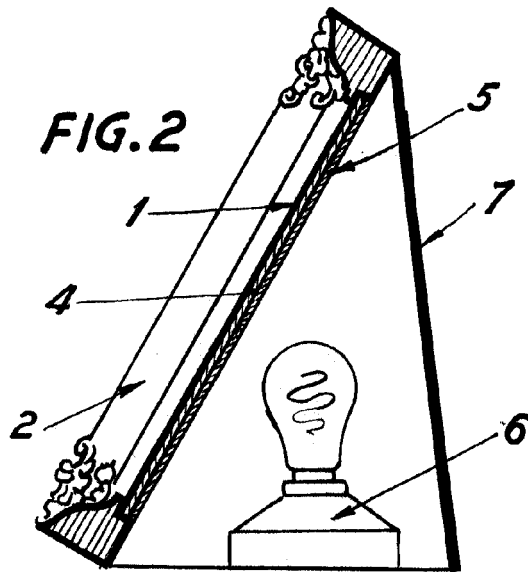


FIG. 2

Madrid 16 octubre 1954

P.A.

*Rodríguez de
Núñez*

ESCALA VARIABLE