

M O D E L O  
D E  
U T I L I D A D

para "GUARNICIONES PROTECTORAS PERMANENTES O POSTIZAS PARA CUBOS BAÑOS Y DEMAS RECIPIENTES DE USO DOMESTICO O INDUSTRIAL", a favor de la razón social española, CUBOS Y BAÑOS GALVANIZADOS TENAS S.A., residente en BARCELONA, calle del Rosal, nº 99-101.

- . -

MEMORIA DESCRIPTIVA

El modelo que se describe, se refiere a unas guarniciones protectoras permanentes o postizas para cubos, baños y demas recipientes de uso doméstico o industrial.

5. Es siempre conveniente en recipientes metálicos de borde descubierto realizar una protección para evitar que se puede deteriorar, que pueda llegar a herir y que produzca ruidos por su choque contra el suelo.

10. En los recipientes, como los cubos, cubos de basura, baños o lebrillos, cubos para la colada y otros, que han de golpearse con frecuencia el suelo, es prácticamente indispensable una protección.

Hasta el presente, algunos han solucionado el problema,

4 4 4 9 7 1 6



5. construyendo los citados cubos y recipientes a base de goma o materiales sintéticos, pero esta solución, aunque resuelve a primera vista el problema, no permite lograr una universalidad de realización, puesto que el material siempre flexible que se ha indicado, causa deformación en el recipiente cuando ésta lleno y por ello acaban deformándose permanentemente y adquiriendo un mal aspecto.

10. El solicitante ha resuelto el problema, mediante la realización de unas guarniciones aplicables al borde y al asiento del recipiente que miden ser permanentes en ellos o bien ser de quita y pon, y que se adaptan exactamente al borde superior del cubo o similar, y también al borde del apoyo contra el suelo. Estas guarniciones son aros de goma o material plástico de sección especial, para permitir su acoplamiento con cierta presión contra los referidos bordes, quedando con ello completamente 15. guarnecido el recipiente y eliminándose en él, los golpes y los ruidos. En su caso los referidos bordes pueden servir de núcleo para el moldeo sobre ellos, o el depósito del material que por su solidificación ha de constituir la guarnición con caracter 20. permanente.

Con el fin de facilitar la explicación se acompaña a la presente memoria, una lámina de dibujos en la que se ha representado un caso de realización que se cita a título de ejemplo.

En el dibujo:

25. la figura 1, muestra en vista lateral parcial y sección transversal el protector para el borde inferior o de asiento,

la figura 2, indica análogamente el protector superior o de boca. y

30. la figura 3, muestra en alzado la sección, en detalle, de un recipiente equipado con la doble guarnición.

Consiste el modelo, en unos aros o cercos -1- de goma

44497

16



5. o material similar, tal como resinas artificiales, en el que para la guarnición inferior, figura 1, se establece un contorno lateral liso -2- terminado en un bordón -3- que forma adecuado entrante -4- para encajar en él, el borde -5-, figura 5, del recipiente.

10. Otro aro o cerco -6- similar al -1-, presenta una sección transversal con espesor decreciente hacia el borde interior, quedando en este aro una canal -7- en todo su contorno en donde encaja y ajusta el borde superior -8- del recipiente figura 3.

El recipiente equipado con uno o con los dos aros queda protegido y además en condiciones de no producir ruido con su manejo.

15. Dentro de su esencialidad, puede el modelo llevarse a la práctica en otras formas y tamaños, que difieran en detalle de los indicados a título de ejemplo, a los cuales alcanzará igualmente la protección que se recaba. Podrá, pues construirse con los materiales y colores más adecuados por quedar todo ellos comprendido en el espíritu de las reivindicaciones.

= . =

44497



N O T A

Descrito el objeto y utilidad de la invención, lo que se declara como nomdivulgado ni practicado en España, comprende las siguientes reivindicaciones:

5. 1. Guarniciones protectoras permanentes o postizas para cubos, baños y demás recipientes de uso doméstico o industrial, caracterizados esencialmente por el hecho de estar constituido por dos aros o cercos de goma o material similar, tal como resinas artificiales aplicados con carácter permanente por moldeo directo sobre los bordes, o bien de quita y pon, comprendiendo el cerco inferior o protector del borde del recipiente, una forma de aro liso, formado por una pared cilíndrica de poco grueso rematada por el borde inferior por un bordón de mayor grueso, que forma encaje en el contorno interior para recibir el borde vivo del fleje que forma el asiento o apoyo y estando

10. constituida la protección superior por un aro formado por una lámina de espesor decreciente y abarquillada, para formar una cavidad anular abierta hacia abajo, en donde encaje el borde de embocadura del recipiente, para su completa protección en todo el contorno.

15. 2.-Guarniciones protectoras permanentes o portizas, para cubos baños y demás recipientes de uso doméstico o industrial.

20. Según se describe y reivindica en la presente memoria descriptiva, que consta de cuatro hojas escritas a máquina por una sola cara, acompañadas de una lámina de dibujos.

25.

Madrid, a 16 OCT. 1954

CUBOS Y BAÑOS GALVANIZADOS TENAS, S.A.

R/m.m.

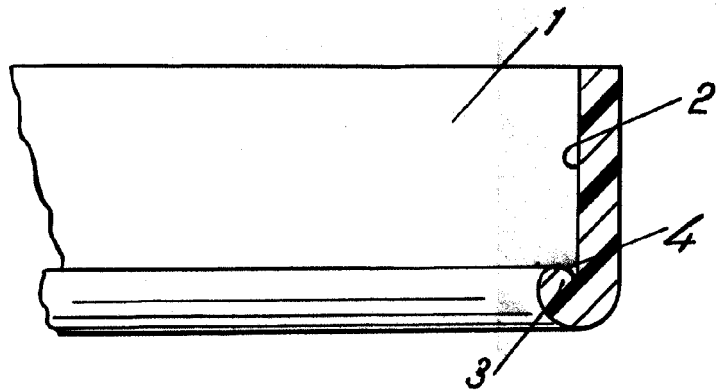
p. a. JAIME ISERN MIRALLES

P.P.

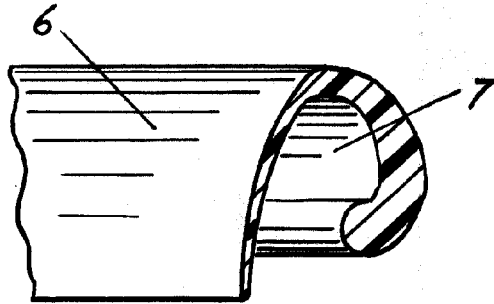
44497



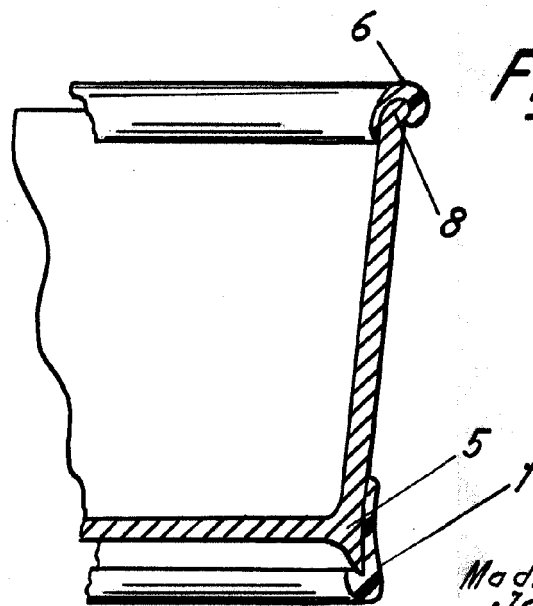
*Fig. 1*



*Fig. 2*



*Fig. 3*



*Madrid,  
pp. Jaime Isern 1954*

