

44481

44481



Memoria Descriptiva

Correspondiente a un Modelo de Utilidad que por un período de veinte años, para toda España y sus Colonias se solicita a favor de la razón social ITURBE Y COMPAÑIA, domiciliada en Arechavaleta (Guipúzcoa) por UN BOMBILLO DESMONTABLE ADAPTABLE A CERRADURAS Y CANDADOS DE SEGURIDAD.

El presente Modelo de Utilidad tiene por objeto la protección en España de un nuevo bombillo desmontable, acoplable a cualquier tipo de cerradura o candados de seguridad, pudiendo incluso adaptarse a las manillas de los automóviles.

5 La razón social solicitante, dedicada desde hace muchos años a la fabricación de toda clase de artículos de ferretería y cerrajería, está en posesión de diversas patentes y modelos, fruto de otras tantas innovaciones introducidas en los productos de su fabricación, y resultado de una de estas invenciones, es el registro
10 del modelo que se solicita para el bombillo que a continuación pasamos a describir con referencia al plano que unido a la memoria se acompaña.

En la Figura 1ª se representa una visita de frente, del bom



15 billo -C- acoplado a un pestillo -B- y que se acciona por medio -
de llave en su ranura -D-. Para la fijación del pestillo, lleva -
una pieza -A- adaptable al tablero, salpicadero, manilla, cerradu
ra, etc.

20 En la Figura 2ª se aprecia una vista lateral de la Figura 1ª
observándose la pieza +A- que por presión de una tuerca -F- per-
mite la fijación de todo el conjunto y en el extremo posterior del
bombillo -C- va situada la palanca del pestillo -B- fijo por medio
de un pasador -E-.

25 La Figura 3ª representa una vista en planta del bombillo pero
sin la envoltura de la pieza -A-, apreciándose un casquillo -G- -
en cuyo interior se aloja un cilindro del bombillo -C- que lleva
practicada en toda su longitud una ranura -D- para entrada de la
llave.

30 Sobre este cilindro van adaptadas unas piezas -H- que se alo
jan en la caja que en la parte superior presenta el casquillo -G-
y que inmovilizan al cilindro interior del bombillo -C- no permi-
tiéndole ningún giro. Al introducir la llave en la ranura -D- (Fi
gura 4ª) los dientes de ésta, actúan sobre la parte inferior de
la pieza -H- y venciendo la presión de los muelles -I- obligan a
desplazarse a las repetidas piezas -H- sacándolas de la caja ante
35 riormente descrita, y permitiendo entonces sin la menor dificultad
el giro del cilindro interior.

Al extenderse la llave, debido a la presión de los muelles
-I- las piezas -H- vuelven a su posición primitiva, es decir, in-
movilizando el conjunto.

40 Lo expuesto puede ser objeto de modificaciones de detalle,
siempre que las mismas no alteren ni cambien de un modo esencial -
la naturaleza del modelo de utilidad.

N O T A

45 Descrito que queda el modelo de utilidad, se considera que
su objeto debe de recaer sobre las siguientes



- 50 Primera: UN BOMBILLO DESMONTABLE ADAPTABLE A CERRADURAS Y CANDADOS DE SEGURIDAD caracterizado por constituirlo un cilindro que lleva practicada una ranura en toda su longitud, y que se aloja en el interior de un casquillo envolvente que a su vez presenta en su parte superior unas canales o cajas.
- 55 Segunda: UN BOMBILLO DESMONTABLE ADAPTABLE A CERRADURAS Y CANDADOS DE SEGURIDAD caracterizado por la reivindicación primera y por que en las canales o cajas del casquillo envolvente, según - reivindicación primera, se sitúan unas piezas perforadas que encajan en unas entalladuras de que vá provisto el cilindro interior
- 60 antes reseñado impidiendole todo movimiento de giro.
- Tercera: UN BOMBILLO DESMONTABLE ADAPTABLE A CERRADURAS Y CANDADOS DE SEGURIDAD caracterizado por las reivindicaciones anteriores y por que el cilindro interior ya descrito anteriormete, lleva acoplado en su parte inferior un pestillo, fijo al mismo por
- 65 medio de un pasador que obliga a que cualquier movimiento del cilindro se desplace asimismo al pestillo que lleva adaptado.
- Cuarta: UN BOMBILLO DESMONTABLE ADAPTABLE A CERRADURAS Y CANDADOS DE SEGURIDAD caracterizado por reivindicaciones anteriores y por que los dientes de la llave actúan sobre la parte inferior
- 70 de las piezas perforadas descritas en reivindicación anterior des plazándolas, al vencer la presión de unos muelles alojados en el interior del cilindro.
- Quinta: UN BOMBILLO DESMONTABLE ADAPTABLE A CERRADURAS Y CANDADOS DE SEGURIDAD caracterizado por las reivindicaciones anteriores
- 75 y por que el casquillo con su cilindro interior según reivindicaciones precedentes , se aloja a su vez en una pieza rosca da exteriormente la cual por presión de una tuerca que lleva adaptada, permite la fijación de todo el conjunto en el lugar que se desee.
- 80 Sexta: UN BOMBILLO DESMONTABLE ADAPTABLE A CERRADURAS Y CANDADOS

44481



DE SEGURIDAD

Tal como se describe en la presente memoria que consta de cuatro hojas mecanografiadas, escritas por una sólo cara y - del plano que unido a la misma se acompaña.

Madrid, 29 de Septiembre de 1954.

R. P. R.
Rueda

44481



FIGURA 1.

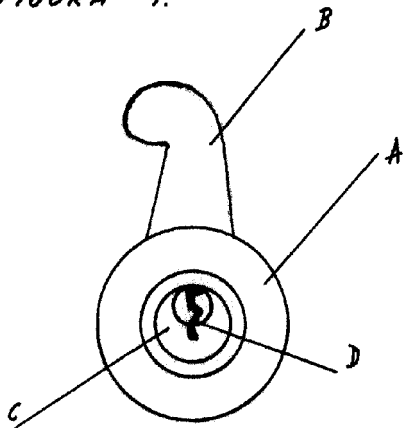


FIGURA 2.

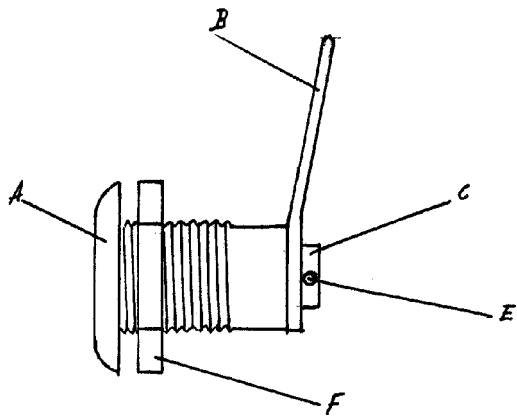


FIGURA 3.

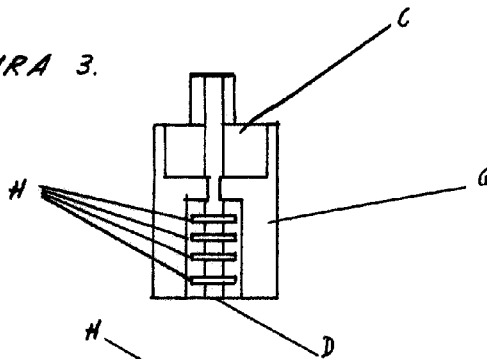
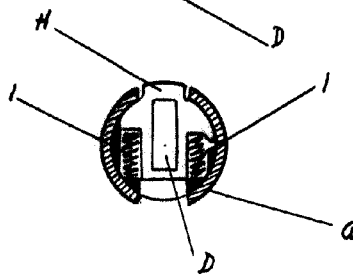


FIGURA 4.



Escala variable

Madrid 14 Julio 1954.
JUAN DEL VALLE
R.E.
Juan del Valle