



M E M O R I A D E S C R I P T I V A

Correspondiente a la solicitud de registro de un Modelo de Utilidad que, por veinte años, se solicita para España y sus Colonias, a favor de la entidad UNION CERRAJERA, S.A., de nacionalidad jurídico-española, domiciliada en Mondragón (Guipúzcoa), - - - - -

p o r

" CERRADURA PERFECCIONADA "

Las cerraduras actualmente conocidas presentan el inconveniente de que la colocación de los bombillos o cañones en los mismos es muy complicada y si bien se han ideado algunas formas más sencillas de montaje, aún subsiste el inconveniente -
 5 de que cuando el mecanismo de la cerradura sufre una avería, estando la puerta cerrada, como en estas disposiciones simplificadas existe un tornillo de sujeción dispuesto en el canto de la puerta, es preciso forzar esta para separar el bombillo, con las consiguientes dificultades y perjuicios.

10 Con objeto de superar estas dificultades, se ha ideado y -
 realizado la cerradura perfeccionada que constituye el objeto de la presente memoria descriptiva y con la cual el montaje y



desmontaje del bombillo a la caja de la cerradura se efectua
de un modo automático y con toda sencillez, siempre que se
15 posea la llave de la cerradura, lo que lejos de ser un nuevo
inconveniente es una garantía de seguridad.

Para hacer más fácil la explicación de esta cerradura, se
hará con referencia a los dibujos adjuntos en los que se repre-
senta, con caracter no limitativo, un posible ejemplo de rea-
20 lización.

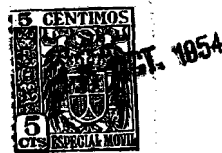
La Figura que se representa en el plano adjunto muestra una
sección vertical de la cerradura, que permite apreciar sus ca-
racterísticas.

En el cañón reverso (1) va montado el cilindro reverso (2)
y en el cañón anverso (3) el cilindro anverso (4), existiendo
25 en el interior de estas piezas, además de las correspondientes
clavijas y arietes (5) con sus muelles (6) correspondientes, -
para efectuar el funcionamiento de la cerradura mediante las
excentricas (7), unos pitones guias (8) y una guia (9) sujeta-
dora de los cañones (1) y (2) la cual queda fija mediante unas
30 campaneras, provistas de sus correspondientes muelles, con --
auxilio de unos pitones (10) con sus muelles (11), sirviendoles
a dichas campaneras los ejes (12) sujetos con tornillo (13).

Merced a esta disposición, la sujeción del bombillo es autó-
35 mática, bastando para ello introducir el cañón reverso (1) en
la caja y colocar el cañón anverso (3) en las guias sujetadoras
(9) para que una simple presión efectue el enganche.

Para soltar el cañón será suficiente introducir la llave (14)
en el cilindro (4) y efectuar un pequeño giro angular, para de-
40 jar al descubierto un pequeño canal inclinado (15) e introducie
ndo en él un punzón adecuado que al presionar hará que accione
el mecanismo de campaneras y desenganchará el cañón o bombillo,
permitiendo separarlo.

Esta facilidad tiene sin embargo la garantía de que, si el
uso de la llave (14) correspondiente a la cerradura, no es posi-



ble hacer girar el cilindro lo suficiente para dar paso al punzón con el cual se efectua el desenganche.

Claro es que el ejemplo de realización descrito y representado podrá ser alterado en dettales de materia, forma y dimensiones, sin que tales variaciones supongan una correlativa variación de los principios fundamentales.

N O T A

EN RESUMEN: El presente Modelo de Urilidad que, por veinte años, se solicita para España y sus Colonias, ha de recaer sobre las siguientes reivindicaciones:

1ª.- CERRADURA PERFECCIONADA, que se caracteriza porque la sujeción del bombillo se efectua mediante una simple presión, una vez que se ha colocado sobre unas guias sujetadoras, sobre las cuales actua un mecanismo de campaneras, provistas de sus correspondientes muelles, y auxiliadas por unos pitones de ajuste, el cual solo puede ser actuado, para que quede suelto el bombillo y retirado, mediante la presión de un punzón adecuado introducido por un pequeño canal inclinado, que solamente quedará al, descubierta al introducir la llave de la cerradura y efectuar con ella un pequeño giro angular, sin cuya garantía resultaria ineficaz la cerradura, pero haciendo posible desmontarla hallandose la puerta cerrada.

2ª.- Por último se reivindica como objeto sobre el que ha de recaer el presente modelo de utilidad que, por veinte años se solicita para España y sus Colonias, - - - - -

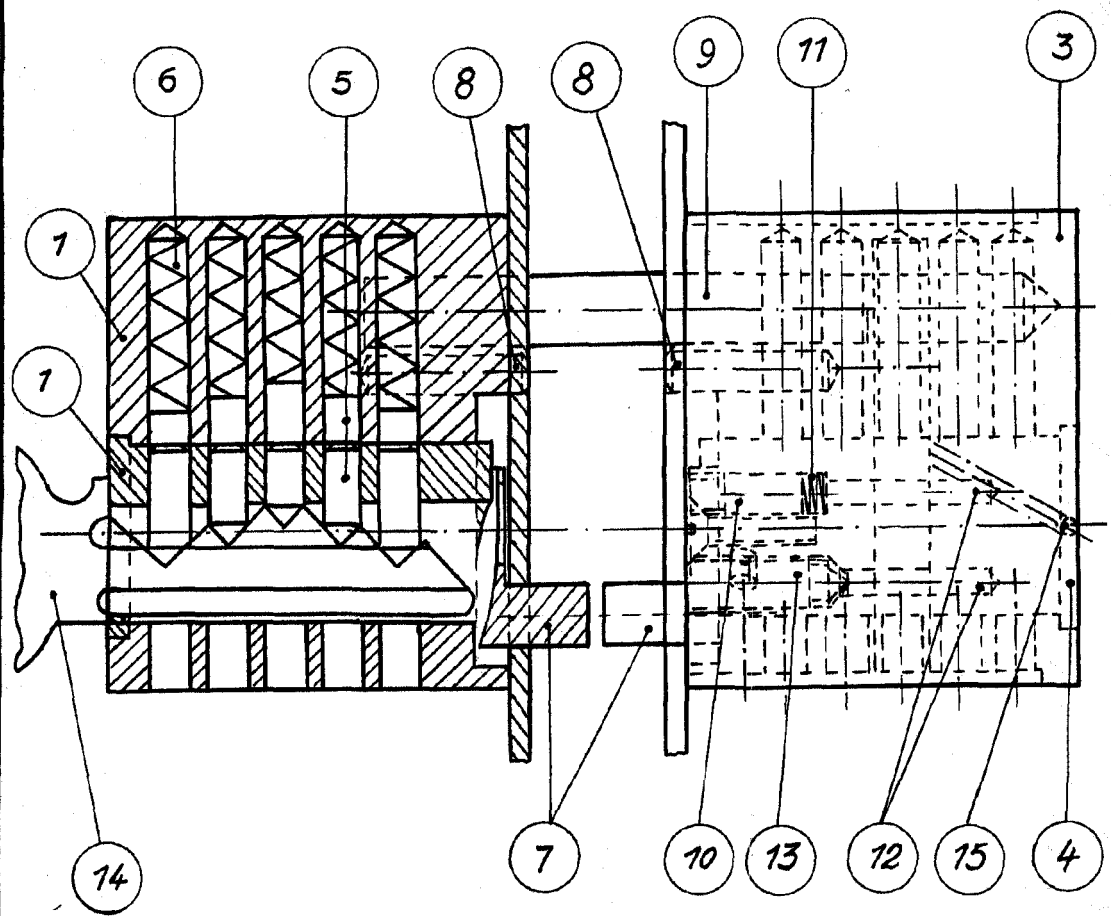
p o r

" CERRADURA PERFECCIONADA ".-

Todo conforme queda expresado en la presente memoria descriptiva que consta de tres hojas escritas a máquina por una sola cara y planos que se acompañan.

Madrid, 15 de Octubre de 1.954.

PEDRO YERD MANA
P. P.
[Handwritten signature]



ESCALA VARIABLE
MADRID, 16 OCT. 1951
P.A,