

44441

13



M O D E L O
D E
U T I L I D A D

para " UN JUGUETE DE HABILIDAD ", a favor de Don José M^a ARNAU
PIBET, domiciliado en BARCELONA, calle de Independencia, n^o 365.

- . -

MEMORIA DESCRIPTIVA

Se refiere el presente modelo de utilidad a un juguete de habilidad.

- Consiste el modelo en una esfera o pelota de material transparente, circunstancia precisa para los fines del juguete.
5. En esta bola se hallan dispuestos en su interior, tabiques diversos y un tabique central, comprendiendo en este último un orificio o paso que comunica un hemisferio con el opuesto y en los tabiques intermedios, agujeros de paso iguales dispuestos de manera que lleguen a coincidir en una alineación con el de
10. paso central. Unas pequeñas bolas sueltas de diámetro adecuado

4 4 4 4 1

13



para que pasen fácilmente a través de los agujeros mencionados completan el juguete.

5. La utilización del mismo, además de considerarse como pelota en si misma, sirve para mostrar la habilidad al hacer pasar las bolas de un lado al otro del tabique central a través de los intermedios.

Para facilitar la explicación se acompaña a ña presente memoria una lámina de dibujos en la que se ha representado un caso de realización que se cita a título de ejemplo.

10. En el dibujo:

la figura 1, representa en sección diametral la pelota de referencia.

la figura 2, indica la vista en planta sobre un plano paralelo a los tabiques.

15. Consiste en una esfera 1, de material plástico, transparente, (condición precisa para el juego) en la que un tabique central 2, también transparente lleva un orificio de paso 3 y paralelamente a este tabique existen dos intermedios 4 y 5, comprendiendo también orificios de paso 6, dispuestos de modo que no se hallen en coincidencia.

20. Unas pequeñas esferas 7 sirven para el juego, que como se ha indicado se utilizan para hacerlas pasar desde un lado al opuesto, al propio que sirven como medios para el jusgo propio de la pelota.

25. El modelo dentro de su esencialidad, puede ser llevado a la práctica en otras formas de realización, con los materiales más adecuados u en combinación de colores de los mismos, por quedar todo ello comprendido dentro del,espíritu de las reiv indi caciones.



13

44441

N O T A

Descrito el objeto y utilidad de la invención, lo que se declara como no divulgado ni practicado en España, comprende las siguientes reivindicaciones:

- 5. 1. Un juguete de habilidad, caracterizado por estar constituido por una esfera o pelota de material transparente, condición precisa para el juego, comprendiendo en el interior, tabiques en los cuales uno de ellos que ocupa la posición central lleva un orificio de paso, mientras que los otros, que son tabiques intermedios, llevan varios agujeros en dependencia
- 10. con varias pequeñas esferas sueltas que se encuentran en el interior de la pelota y que tiene diámetros adecuados para el fácil paso a través de los agujeros mencionados.
- 15. 2. Un juguete de habilidad.
Según se describe y reivindica en la presente memoria descriptiva que consta de tres hojas foliadas y escritas a máquina por una sola cara, acompañadas de una lámina de dibujos.

Madrid, a 13 OCT. 1954

JOSE MA ARNAU PIBET.

p. a.

JAIME IBERN MIRALLES

P. P.

4441



Fig. 1

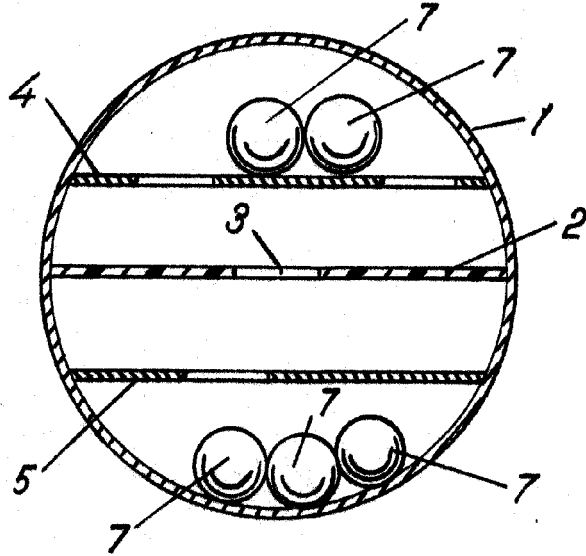
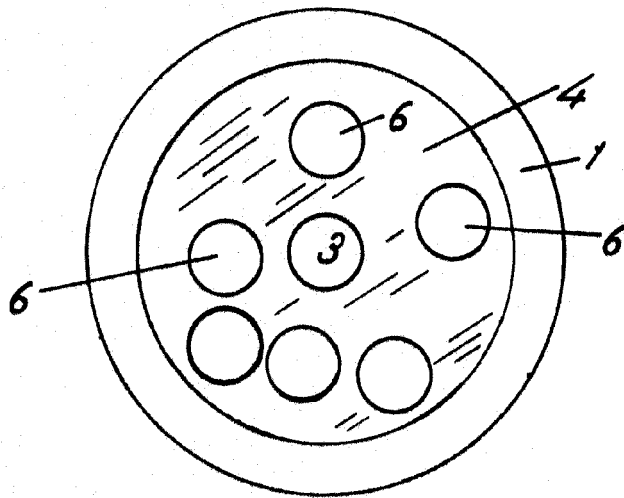


Fig. 2



Madrid, 13 OCT. 1954
pp. Jaime Isern