



- 8 OCT.

44433

M O D E L O
D E
U T I L I D A D

a favor de la sociedad española IMHERIA, S. A., domiciliada en Barcelona, calle Castillejos, 306, por "VENTILADOR CON SOPORTE DEFORMABLE".

-. . . -

MEMORIA DESCRIPTIVA

La presente invención se refiere a un ventilador con soporte deformable, el cual se distingue por la gran movilidad que posee, debido a su peculiar constitución, lo que le permite ser orientado con toda facilidad en cualquier dirección a fin de dirigir la corriente de aire en la forma más conveniente, siendo de aplicación preferiblemente para estar sobre una mesa o similar y susceptible de ser suspendido en paredes.

El indicado ventilador, preferiblemente de tipo ligero y forma aerodinámica, se caracteriza por estar dis-

44433



5. puesto en la extremidad de un brazo flexible tubular, el cual va acoplado sobre una pieza base. Esta está provista en su fondo de una pluralidad de ventosas por las que se adhiere a la superficie sobre la que queda apoyada o suspendida, disponiendo para el caso de esta segunda posición de un elemento adecuado para su suspensión. En la pieza base va montado y sujeto convenientemente el interruptor, sobresaliendo de la misma en forma apropiada tanto el elemento accionados del interruptor como la conexión para toma de corriente del motor del ventilador, la cual va dispuesta a través del brazo flexible.

10. Para la mejor comprensión de cuanto se indica en la presente memoria descriptiva, se acompaña un dibujo en el que, tan sólo a título de ejemplo, se representa un caso práctico de realización de un ventilador de las características del que es objeto de la invención.

15. En dicho dibujo, la figura 1 muestra una vista en perspectiva, en la que además están siluetadas con trazos otras dos de las múltiples posiciones que puede adoptar el brazo; la figura 2 representa una vista en sección diámetro de la base del soporte; y la figura 3 una vista en planta inferior de dicha base del soporte.

20. El objeto de la invención está constituido por un ventilador -1-, de tipo ligero y forma aerodinámica con 25. aspas -2- flexibles, el cual va dispuesto en la extremidad de un brazo flexible tubular -3-, acoplado por el extremo opuesto en un taladro fileteado -4-, existente en la pieza base -5-. Esta adopta la forma de cuña circular hueca,

4 4 4 3 3



con una abertura excéntrica -6-, obtenida por recorte y refundido de una plancha apropiada, de material plástico o metálico.

5. Dicha pieza lleva adosadas a su fondo y convenientemente sujetas cuatro ventosas -7- sobre las cuales asienta. En su pared lateral y cara superior lleva practicados sendos taladros -8- y -9- por los que sobresalen respectivamente la conexión -10- y el botón -11- accionador del interruptor -12- alojado en su interior. Del borde de la base parte una oreja -13- en la que hay practicado un ojal -14-.

10. Como se deduce de la descripción hecha y por la observación del dibujo, el funcionamiento del ventilador objeto de la invención es en un todo análogo al de sus similares en cuanto a su conexión, puesta en marcha y paro se refiere, poniéndose de manifiesto sus ventajas características por la movilidad que le proporciona el brazo flexible -3- susceptible de adoptar con toda facilidad infinidad de posiciones -3'- y -3"- que permiten dirigir la corriente de aire en el sentido más conveniente, sin que la base que lo soporta -5- tenga que desplazarse, gracias a la adherencia de las ventosas -7- que le fijan con seguridad. Para el caso que convenga fijarla sobre un plano muy inclinado o vertical se suspende por -14- a fin de

15. aumentar la seguridad.

20.

25.

Se comprende que serán independientes del objeto de la invención los materiales empleados en los diferentes elementos que constituyen el ventilador, así como la for-

44433

8 OCT



ma y dimensiones, tanto absolutas como relativas de los mismos y, en general, todo cuanto no afecte a su esencialidad.

....-

N O T A

Se reivindica como objeto del presente modelo de utilidad:-

5. 1. Ventilador con soporte deformable, que se caracteriza por estar montado en la extremidad de un brazo flexible, cuyo brazo está acoplado sobre una pieza base, la cual está provista en su fondo de una pluralidad de ventosas por las que se adhiere a la superficie sobre la que se apoya, disponiendo asimismo de un elemento adecuado de suspensión para el caso en que la superficie donde deba apoyarse no sea horizontal.
10. 2. Ventilador con soporte deformable.
La presente memoria consta de cuatro hojas foliadas, escritas por una sola cara.
- 15.

Barcelona, a 8 de octubre de 1954.

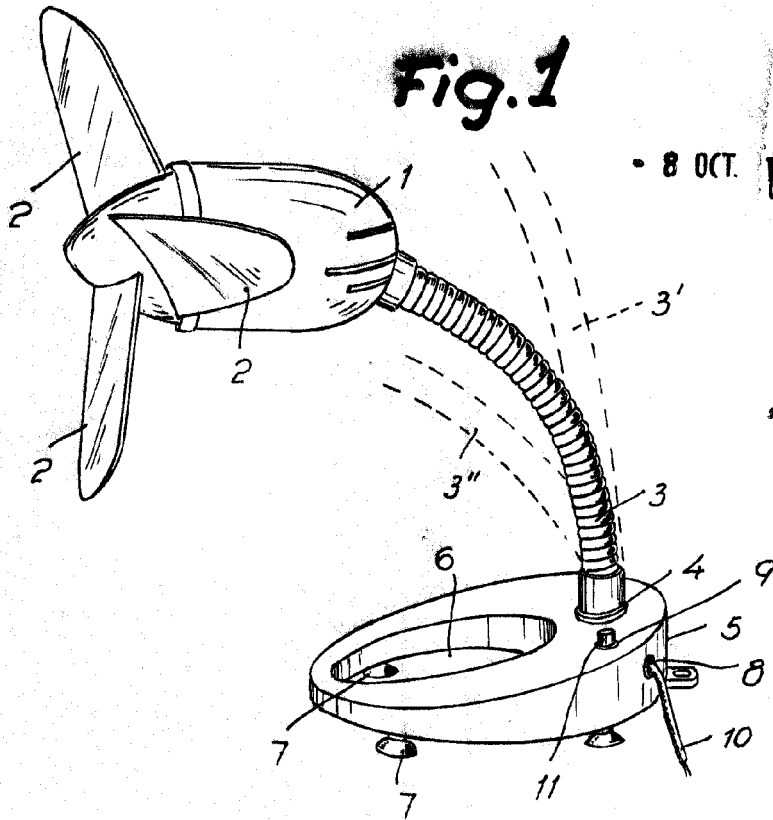
IMHERIA, S. A.

p.a.

L. PONTI

F.P.

Fig. 1



8 OCT.

4 44 33

Fig. 2

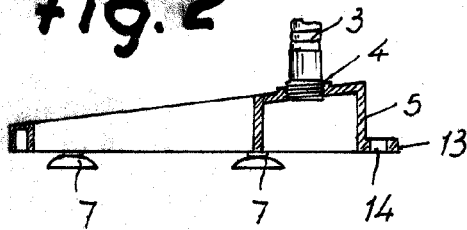
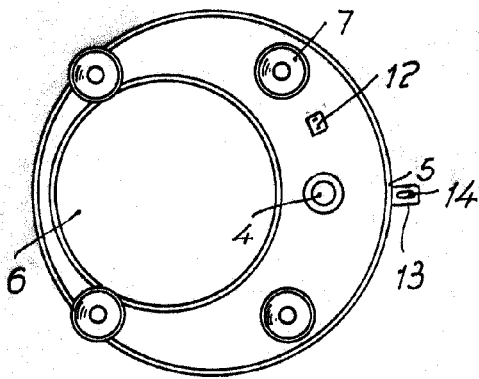


Fig. 3



Barcelona, 8 Octubre 1954
Imperio, S. A.

P. O. I. PONTI
F. P.