

44399. •44399

MEMORIA DESCRIPTIVA.
=====

MODELO DE UTILIDAD.

PAIS : ESPAÑA.
DURACION : 20 ANOS.
OBJETO : "APARATO PARA LA LIMPIEZA DE SUELOS"

=====

A nombre de : DON JUAN JOSE SOLOZABAL TOTORICA.
Residente en: ERMUA (Vizcaya)
Nacionalidad: ESPAÑOLA.



•44399

Tiene por objeto este Modelo de Utilidad la protección de un aparato para la limpieza de suelos.

Este aparato está constituido por dos piezas de chapa, embutidas una de ellas que es el porta-accesorios 1 con un tubo 2 situado de manera que al introducirse en él un palo 3 sirva de agarradero para efectuar las labores domésticas. Dicho tubo va provisto de un enganche 4 que tiene por misión sujetar a las palancas 5 para mantenerla paralelamente con el agarradero y en disposición de trabajo. El porta-accesorios lleva practicados dos taladros a través de los cuales sobresalen los tornillos 6 que cada uno de los accesorios lleva consigo para que con las tuercas 7 sean fijados.

La otra pieza 8 es un exprimidor que se asemeja a una parrilla y que va articulada con la del porta-accesorios mediante un eje formando así bisagra, para facilitar el movimiento de giro y que cogiendo con las manos del agarradero 3 y de la palanca 5 se efectúa accionando en sentido de separación y presionar contra la esponja hasta que se le haga escurrir el agua, según muestra la posición de la Fig. 2 del palno para luego volver a accionar a la posición de trabajo, que es cuando el agarradero y la palanca quedan unidas y paralelamente.

La Fig. 1 muestra una vista de cuando la palanca y el agarradero se hallan en posición intermedia.



La Fig. 3 es uno de los tantos accesorios acoplables al dispositivo de limpieza, pues aparte de la esponja y del cepillo cabe utilizar otros utensilios para el encerado de pisos de madera y bayeta para limpiar cristales.

Descrita suficientemente la naturaleza del invento y el modo de llevarlo a la practica se hace constar que las disposiciones anteriormente indicadas son susceptibles de modificaciones de detalle, siempre que no se altere la esencia del invento.

REI V I N D I C A C I O N E S.

1ª.- Aparato para limpieza de suelos, caracterizado por llevar dos chapas embutidas de forma que una de ellas haga de porta-accesorios, con un tubo situado de manera que en él pueda introducirse un palo que sirva de agarradero para efectuar las labores domésticas.

2ª.- Aparato para la limpieza de suelos, caracterizado según la reivindicación 1ª, por estar provisto el tubo de un enganche que sirve de sujeción y para mantener a la palanca en posición de trabajo, estando el porta-accesorios acondicionado para acoplarsele numerosos utensilios de limpieza, tales como esponjas, brochas, bayetas, cepillos, y similares.

3ª.- Aparato para limpieza de suelos, caracterizado además de las reivindicaciones anteriores por estar unidas mediante un eje a bisagra y por tanto en disposición de efectuar movimiento de giro la parte compuesta por el porta-acce-



series de un lado y la otra formada por el exprimidor y la palanca.

4ª.- "APARATO PARA LA LIMPIEZA DE SUELOS".

Madrid, - 9 OCT. 1954

JUAN JOSE SOLOZABAL TOROICA.

P. J. S.

•44399

•44399



9 00



FIG. 1

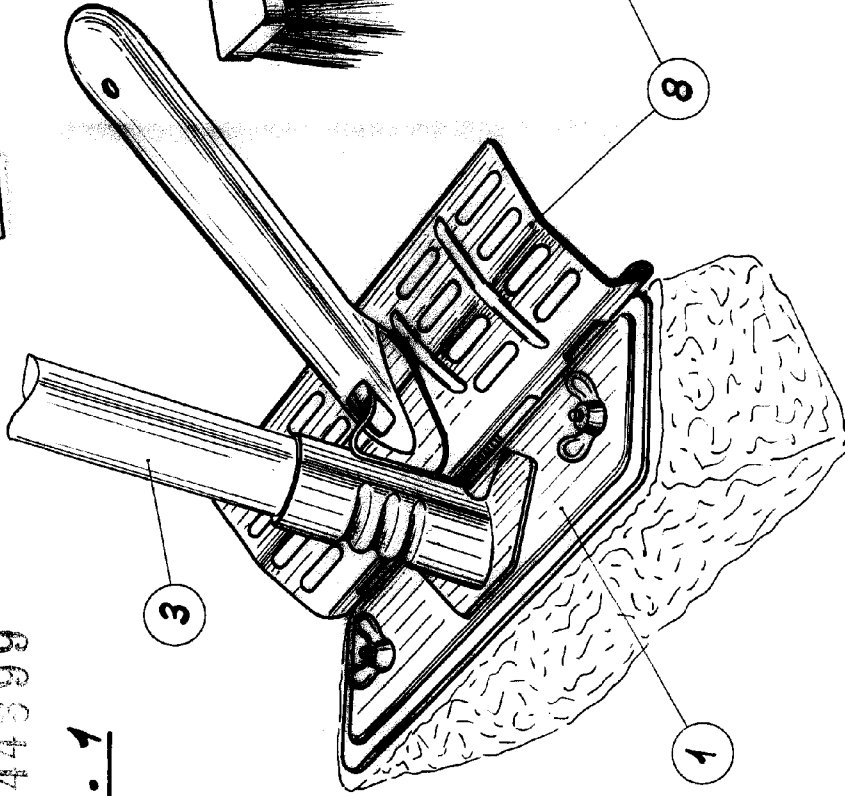
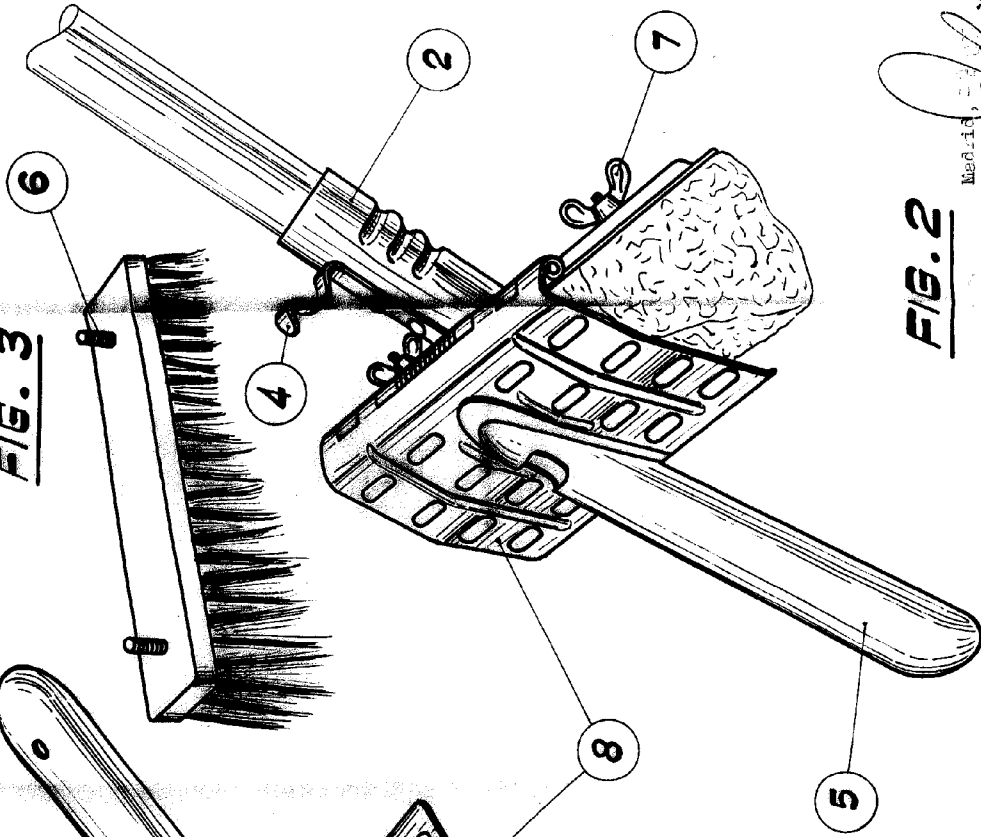


FIG. 3



ESCALA VARIABLE

FIG. 2

Mérida, Yucatán
[Signature]