



44374

M O D E L O
D E
U T I L I D A D

para "UN ESTUCHE ALMACEN PARA HOJAS DE MAQUINA DE AFEITAR", a favor de la razón social KRON-VEST, S.A., domiciliada en SANTA COLOMA DE GRAMANET (Barcelona), calle de San Ramón, nº 19.

=.=

MEMORIA DESCRIPTIVA

El presente modelo de utilidad se refiere a un estuche almacén para hojas de máquina de afeitar.

5. El modelo se halla constituido por un estuche rectangular rígido que forma un paralelepípedo abierto por una de sus caras mayores para dejar accesible el interior. Una de las cabeceras deja una rendija en su parte de unión con el borde del frente abierto, por cuya rendija salen las hojas al ser empujadas con el dedo por la parte externa a través de la mencionada abertura superior.

10. Otro elemento que entra a constituir el estuche, es un fle

44374



je de acero doblado según una doble curvatura transversal de generatriz sinusoidal. Los bordes anterior y posterior o sea los de menor dimensión del contorno rectangular que forma su proyección horizontal, se hallan curvados ligeramente para facilitar el deslizamiento de las hojas.

5.

Este fleje se acondiciona dentro del estuche, a cuyas dimensiones se adapta y siendo de menor longitud que aquel, permite ser deformado por presión normal, para acondicionar un cierto número de hojas encima de él.

10.

La salida de las hojas, como ya se ha indicado, es por impulso deslizante que se efectúa con el dedo, sobre la cara superior del estuche.

Con el fin de facilitar la explicación se acompaña a la presente memoria una lámina de dibujos en la que se ha representado un caso de realización que se cita a título de ejemplo.

15.

En el dibujo:

La figura 1, representa en vista lateral, la sección longitudinal del estuche.

La figura 2, indica en vista perspectiva el fleje de acero soporte de hojas.

20.

La figura 3, manifiesta en sección y proyecciones el conjunto del estuche.

Consiste el modelo, en un estuche de material plástico u otro, -1- en el que, la parte superior -2- se encuentra vaciada formando una ventana adecuada al contorno de la hoja sobre la que formará un marco de retención.

25.

El frente de cabecera -3- presenta una rendija -4- inmediata al plano superior del estuche.

Dentro del estuche se acondiciona un fleje de acero -5- formado por una lámina curvada según un trazado sinusoidal que,

30.

4 4374

- 7



una vez dentro del estuche, figura 3, queda con su zona en depresión cercana al fondo y los bordes elevados próximos a las cabeceras del estuche.

Las hojas, salen por la rendija -4- al ser impulsadas por deslizamiento provocado por el movimiento del dedo, sobre la parte visible -6- de dicha hoja que resulta visible en su mayor parte a través de la ventana o abertura superior del estuche.

El modelo dentro de su esencialidad puede ser llevado a la práctica en otras formas de realización que difieran en detalle de la indicada a título de ejemplo a las cuales alcanzará igualmente la protección que se recaba. Podrá pues construirse en cualquier forma y tamaño con los materiales mas adecuados por quedar todo ello comprendido en el espíritu de las reivindicaciones.

4 4374 . 7



N O T A

Descrito el objeto y utilidad de la invención lo que se declara como no divulgado ni practicado en España comprende las siguientes reivindicaciones:

1. Un estuche almacén para hojas de máquinas de afeitar, caracterizado por estar constituido por una caja paralelepípedica de acuerdo con la forma de las hojas, comprendiendo esta caja una amplia abertura en la cara superior y una rendija en la cabecera de uno de los costados, dispuesta esta rendija en la zona de arista superior, siendo otro elemento constituyente del estuche, un fleje de acero doblado según una curvatura sinusoidal que recorre toda su longitud, el cual fleje se aloja y asienta en el interior del estuche y sirve de soporte elevador del paquete de hojas, las que saldrán una a una por efecto del empuje por deslizamiento a que se las somete bajo la acción del dedo a través de la ventana antes indicada.

2. Un estuche almacén para hojas de máquina de afeitar. Según se describe y reivindica en la presente memoria descriptiva, que consta de cuatro hojas, foliadas y escritas a máquina por una sola cara, acompañadas de una lámina de dibujos.

Madrid, a 7 de octubre de 1954.

KRON-VEST, S.A.

p.a.

W/WE KRON-VEST S.A.

44374



Fig. 1

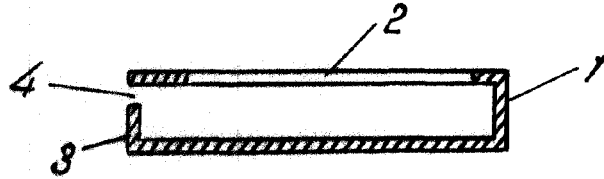


Fig. 2

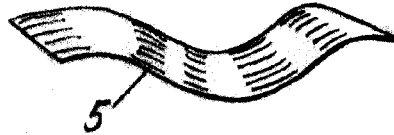
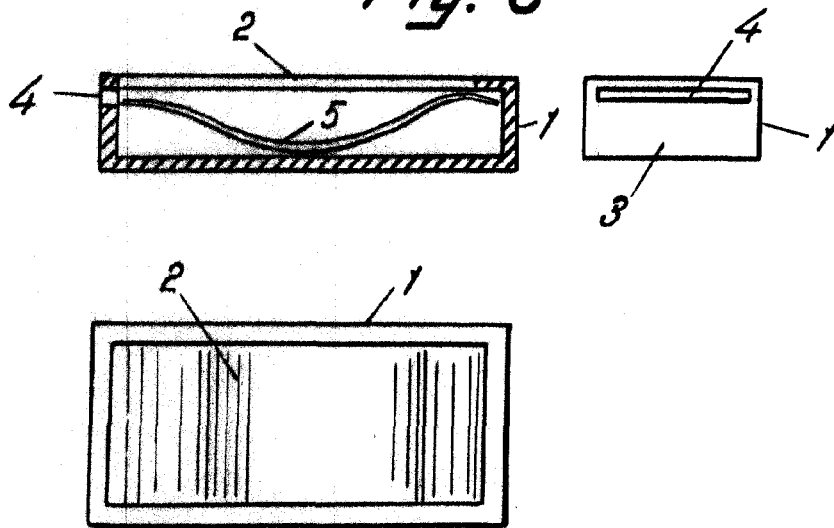


Fig. 3



Madrid, 1954
p.p. Jaime Isern

A handwritten signature in black ink.