

7 OCT.



- 2 - 44367

10 derablemente la calidad de la piel empleada en la fabricación de correas para reloj, cinturones, etc., pudiendo
emplearse en distintos lugares de dichas prendas, y en variedad de tamaños, debiéndose considerar su utilidad desde el
punto de vista artístico, puesto que este aplique introduce una innovación muy interesante en la fabricación de correas
15 y cinturones, que les da una mayor vistosidad y elegancia.

El aplique a que nos vamos a referir, es metálico y se obtiene por estampación o troquelado de plancha de muy poco grosor, adoptando una forma general rectangular, con una ventana central y dos pestañas opuestas para su doblado
20 como luego se verá.

La ventana central referida, puede ser rectangular (como en el ejemplo gráfico que se acompaña) o bien adoptar cualquier otra forma, regular o no, como redonda, ovalada, poligonal, estrellada etc., pero teniendo siempre presente
25 que su forma y disposición ha de permitir que se vea a su través el cuero, tela, etc., que constituya la prenda, a fin de que contraste notablemente.

Para mejor comprensión de la descripción general que antecede, se acompaña una hoja de dibujos en la que se ofrece un caso práctico de realización, bien entendido que por
30 su carácter de ejemplo deberá ser considerado con el más amplio criterio.

La fig. 1. de los citados dibujos nos muestra una vista en perspectiva de un aplique; las figs. 2 y 3, nos muestran las vistas anterior y posterior de una correa con nuestro
35 aplique colocado; siendo las figs. 4 y 5 dos demostraciones de su colocación, una en un pasador y otra en una hebilla de correa o cinturón.



7 OCT

4 4367

- 3 -

40 En los referidos dibujos, y siempre adoptando números
iguales para las mismas partes, señalamos con -1- al apli-
que, al que por troquelado se le práctica una ventana -2-
(en este caso es central y rectangular) y unos dobleces o
pestañas -3-, cuya misión es la de servir para la fijación
del aplique, mediante su doblado (fig. 3) sobre la correa
45 -4-, quedando ésta plenamente visible a través de la ventana
-2-, y ocultas las pestañas -3- a la vista del usuario para
mejor estética.

La utilización de estos apliques puede ser muy variada,
como ya hemos dicho antes, tanto en correas, como en cintu-
rones, tirantes, etc., colocados uno o varios, y guardando
50 simetría o no, ofreciendo como muestras de sus variadas posi-
bilidades de adaptación, la fig. 5 en que se ha empleado en
el puente de una hebilla de cinturón o correa de reloj.

Suficientemente descrita la naturaleza y aplicaciones
55 del nuevo aplique metálico que nos ocupa, sólo nos resta
manifestar que podrá fabricarse en variedad de materiales,
tamaños y formas, pudiendo adoptar variados coloridos o lle-
var estampados o grabados motivos ornamentales, todo ello
siempre y cuando no sea alterada su esencialidad, que se
60 refleja en la siguiente

N O T A

Los puntos nuevos y de propia invención que se reivin-
dican en el presente Modelo de Utilidad, son:

65 1º.-Nuevo aplique metálico para correas de reloj, cintu-
rones y tirantes, caracterizado por estar constituido por
una fina lámina metálica, a la que por estampación o tro-
quelado se le configura una ventana central, y dos pestañas
emplazadas opuestamente.



7 OCT 1954

- 4 - 44361

70 2º.-Nuevo aplique metálico para correas para reloj, cinturones y tirantes, caracterizado porque la ventana central que podrá tener formas variadas, sirve para que a su través pueda verse el material de que se confecciona las prendas, tal como cuero, dando lugar a un vistoso contraste entre el mismo y la placa metálica del aplique.

75 3º.-Nuevo aplique metálico para correas para reloj, cinturones y tirantes, caracterizado porque las pestañas de la 1ª reivindicación sirven para la sujeción del aplique, al doblarse sobre los bordes de la correa procurando que siempre queden dichas pestañas ocultas a la vista del público. Y

80 4º.-" NUEVO APLIQUE METALICO PARA CORREAS PARA RELOJ, CINTURONES Y TIRANTES ", de conformidad en un todo en lo especial y fines industriales a lo descrito en la presente Memoria Descriptiva y gráficamente representado en los adjuntos planos para su mejor comprensión.

85 Esta Memoria consta de CUATRO hojas escritas o mecanografiadas por una sola cara a doble espacio en 85 líneas.

Valencia, 1 Septiembre de 1.954
Por autorización del interesado.

JOSE LOPEZ
R. P.

Fig. 1

4 4367

Fig. 2

1 001

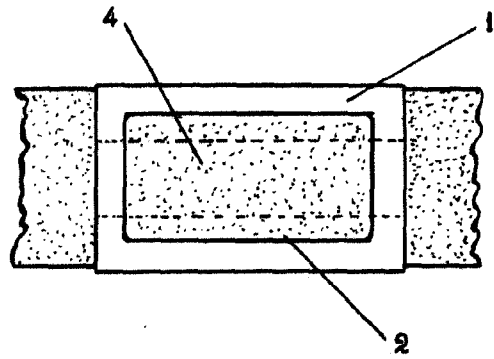
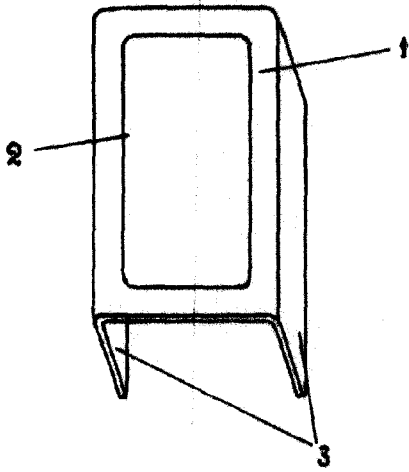


Fig. 3

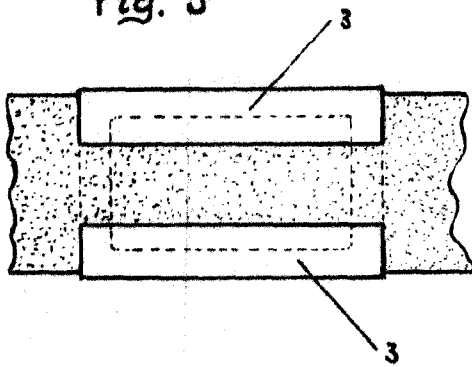


Fig. 4

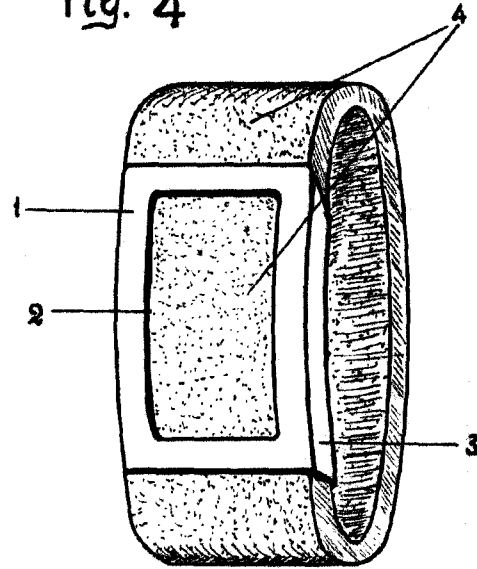
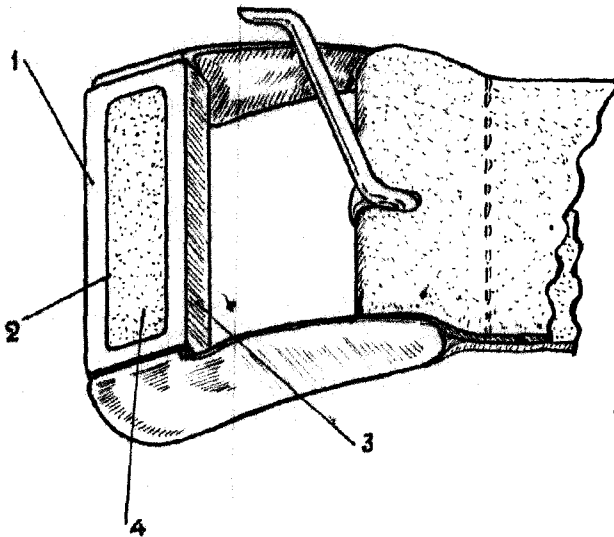


Fig. 5



ESCALA VARIABLE

Valencia, Septiembre 1954
P. R. JOSE LÓPEZ
P. R.