

4 4344



MEMORIA                      DESCRIPTIVA

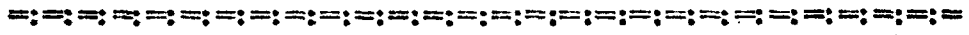
que se acompaña a la solicitud de

UN MODELO DE UTILIDAD

a favor de JOSE VALLE ARMESTO, S.A., entidad española,  
residente en GIJON (Oviedo), Calvo Sotelo, 45,

por:

"DESCAPSULADOR FIJO PARA TAPON CORONA"



5                      Muchas y variadas son las formas y realizaciones que ofrecen los descapsuladores para tapón corona actualmente en uso que, si bien son aceptables en el hogar, resultan inadecuados en los establecimientos públicos donde la aglomeración constante de público requiere rapidez en el servicio, retardada frecuentemente por la



10

acción lenta de los servidores cuando han de destapar muchas botellas dotadas de esta clase de tapones, todo ello como consecuencia de las pequeñas dificultades que presenta el manejo de los aludidos útiles.

15

Ocurre también que, llegada la ocasión de utilizar el descapsulador éste no aparece por parte alguna y lo que en el domicilio particular no pasa de ser un simple contratiempo, en el establecimiento público puede adquirir peores caracteres, incluso la marcha del presunto cliente.

20

Con el fin de obviar definitivamente estos inconvenientes, se han realizado ensayos y pruebas que han cristalizado en la obtención de un nuevo descapsulador que puede acoplarse sobre cualquier superficie plana, por ejemplo la pared, mostrador, mesa o similar, sin que pueda ser obstáculo o molestia debido a su escaso volumen y que, por el contrario, ofrece numerosas ventajas tales que precisión, seguridad y facilidad de uso dado que para ello no se requiere más que un poco de habilidad y ningún esfuerzo.

25

30

El mencionado descapsulador constituye un notable avance en la industria y aporta un sensible mejoramiento en las condiciones de trabajo, así como una economía de tiempo, ofreciéndose al público con un coste mínimo debido a su sencillez. Por ello la entidad recurrente desea obtener para sí la explotación exclusiva en toda España, sus Colonias y Protectorado conforme y al amparo de lo preceptuado en el vigente Estatuto sobre Propiedad Industrial.

35

A continuación se hará una descripción completa del aludido descapsulador con referencia a los planos que se acompañan, en los cuales se representa, a simple



40 de ejemplo, no limitativo, una forma preferente de rea-  
lización, susceptible de todas aquellas modificaciones  
de detalle que no alteren fundamentalmente sus caracte-  
rísticas esenciales.

45 Según el ejemplo de ejecución representado, con-  
siste el referido descapsulador en una pletina de mate-  
rial adecuado (1) obtenida por troquelado y doblada ade-  
cuadamente en ángulo a modo de escalón, presentando su  
plano frontal una ventana (2) con resalte inferior (3),  
contrapuesto al reborde (4); las partes superior e in-  
ferior llevan sendos taladros (5-6) a fin de permitir  
50 el paso a los tornillos o clavos que han de inmovili-  
zarlo sobre la superficie en que ha de colocarse.

El proceso de utilización es sumamente sencii-  
llo, pues bastará con introducir parcialmente el tapón-  
corona dentro de la ventana (2) para que éste salte al  
55 apalancar ligeramente la botella hacia abajo, todo ello  
merced a la presión que sobre su centro ejerce el resal-  
te (3) en combinación con la acción inmovilizadora que  
realiza el reborde (4).

En los planos que se acompañan:

60 La fig. 1 es una vista en alzado semi-frontal,  
y

La fig. 2 enseña el descapsulador en sección  
vertical mostrando un ejemplo de utilización.

65 La forma, dimensiones y materiales podrán ser  
variables y en general cuanto sea accesorio y secunda-  
rio, siempre que no altere, cambie o modifique la esen-  
cialidad del objeto que se describe.

70 Los términos en que queda redactada esta Memo-  
ria son ciertos y fiel reflejo del objeto descrito, de-  
biéndose tomar con caracter amplio y nunca en forma li-  
mitativa.



N O T A

EL MODELO DE UTILIDAD que se solicita recaerá sobre las particularidades características de las siguientes reivindicaciones:

75

1ª.- Descapsulador fijo para tapón-corona caracterizado esencialmente por una pletina obtenida por troquelado y doblada adecuadamente en ángulo a modo de escalón, con taladros en sus partes superior e inferior para dar paso a los tornillos o clavos que han de inmovilizarlo.

80

2ª.- Descapsulador fijo de acuerdo con la reivindicación 1ª, caracterizado además porque su plano frontal tiene practicada una ventana en la que se introduce parcialmente el tapón corona que es separado de su botella cuando con esta se apalanca hacia abajo, todo ello merced a la acción inmovilizadora que sobre aquél ejerce el reborde superior de la ventana en combinación con un resalte situado en la parte inferior de la misma, el cual actúa sobre el centro del referido tapón.

85

90

3ª.- "DESCAPSULADOR FIJO PARA TAPON-CORONA".

-----  
Madrid, 6 de Octubre de 1954

JOSE VALLE ARMESTO, S.A.

P.A.

Modesto Polo

P.P.

4 4344

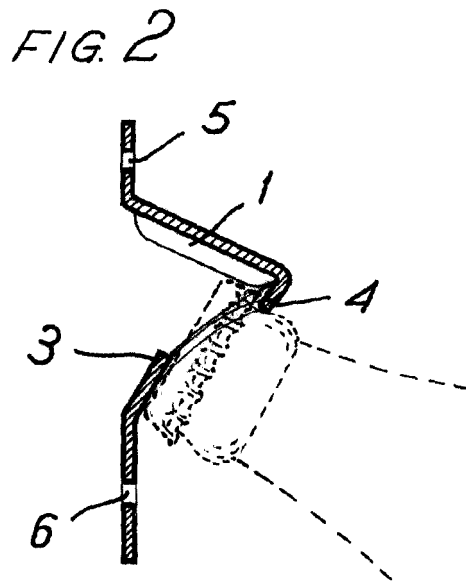
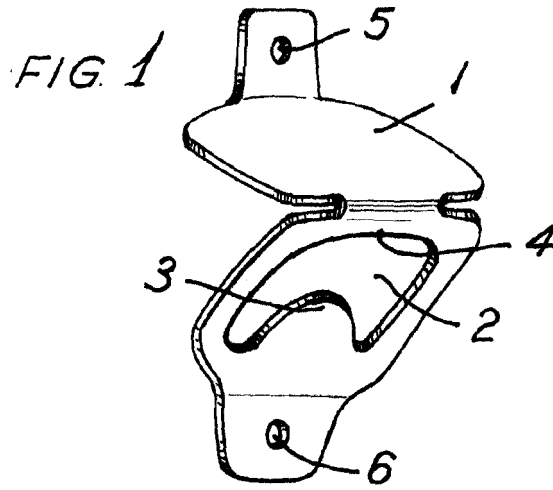


foto -

Madrid 6 OCT. 1954

Modesto P. P. P.

Escala variable.