



44241

44241

MEMORIA DESCRIPTIVA

que se acompaña

a la solicitud de

un MODELO DE UTILIDAD, por VEINTE AÑOS en ESPAÑA, a favor de  
D. JOSÉ SANTA MARÍA RINCÓN, domiciliado en SEVILLA, c/ A.  
Quintero, 29,

por

"UN DISPOSITIVO PARA TIRO AL BLANCO"

\*\*\*



4 4341

5 La invención a que se refiere la presente memoria, constituye una novedad industrial, con características y ventajas que la hacen merecedora del privilegio de explotación exclusiva, por ella solicitado, de acuerdo con las prescripciones del Estatuto vigente de la Propiedad Industrial, de fecha 26 de Julio de 1.929, texto refundido, publicado el 30 de Abril de 1.930.-

10 El Modelo de Utilidad que se solicita ha de proteger un mecanismo especialmente dispuesto para la práctica del tiro al blanco por medio del cual, los impactos recibidos en determinados lugares de un plano vertical (en los blancos propiamente dichos), se reflejan en el avance de unos elementos situados en un plano completamente distinto. Para ello, los blancos están provistos de uñas o palancas en su parte posterior por medio de las cuales transmiten el efecto de los impactos a unas ruedas dentadas fijas en un eje que gira sobre cojinetes que, lógicamente, está situado detrás del plano vertical.- El mismo eje que sostiene las ruedas dentadas, sostiene también a un piñón libre entre el cual, y otro situado en 20 el lado contrario del plano por donde se deslize el elemento movable, es arrastrada una cadena que arrastra, a su vez, a dicho elemento.

25 Se ha realizado, a título de ejemplo, el objeto de esta invención, en unos dibujos que se acompañan a la presente memoria.-

30 La figura 1ª representa al dispositivo en una vista en perspectiva, y en él pueden observarse los distintos planos 1 (inclinado) y 2 (vertical).- El plano inclinado 1 está provisto de ranuras longitudinales 3, a través de las cuales es arrastrado el elemento 4, que señala el acierto en los impac-



443411

tos sobre el punto 5.-

La figura 2ª permite comprender el funcionamiento del mismo dispositivo, para lo cual se ha efectuado un corte seccional longitudinal de la figura 1ª.-

35

Volvemos a tener en ella los planos, inclinado 1, y vertical 2.-En este último, el blanco propiamente dicho 5, provisto en su parte posterior de una uña o palanca 8 por medio de la cual transmite el efecto del impacto a la rueda dentada 6.-Esta rueda dentada, como se ha dicho anteriormente, gira sobre un eje que sostiene también a un piñón libre, entre el cual, y otro piñón libre 7, situado en el lado contrario, se desliza la cadena 3, que arrastra sobre el plano inclinado, por medios adecuados, al elemento móvil 4.-

40

45

Los impactos producen sobre el punto 5 una presión que le obliga a modificar su posición en el orificio del plano vertical 2, en que se encuentra instalado.- Esta modificación, de avance, es la que transmitirá la uña 8 a la rueda dentada 6.-El punto 5, está provisto de un muelle que le obliga a recobrar inmediatamente su posición primitiva, quedando en disposición de reflejar el efecto de un nuevo impacto.-

50

El funcionamiento se desprende de la descripción, siendo interesante señalar la absoluta novedad de este dispositivo, que ofrece como resultado el que un elemento móvil, desplazándose por una superficie horizontal o inclinada, determine el número de blancos conseguidos.

55

Hecha la descripción precedente, es preciso añadir que los detalles de realización de la idea expuesta pueden variar, sin que por ello cambie la esencia de la invención, que es la que se desprende de los párrafos que anteceden, y la que se reivindica en la siguiente

60

4 4341



4 4341

NOTA

En resumen: El Modelo de Utilidad que se solicita recaerá sobre las reivindicaciones siguientes:

65

1ª.-UN DISPOSITIVO PARA TIRO AL BLANCO caracterizado por estar compuesto esencialmente por dos planos, uno inclinado y vertical el otro, por el primero de los cuales se deslizan, a través de unas ranuras, unos elementos móviles, merced al efecto producido por los impactos sobre los blancos situados en el plano vertical.

70

2ª.-UN DISPOSITIVO, según reivindicación anterior, caracterizado porque los blancos, que se deslizan a través del plano vertical, a efectos de los impactos, están provistos de un muelle o elemento elástico similar que les obliga a recobrar inmediatamente su posición primitiva; y poseen, en la parte posterior, una uña o palanca por medio de la cual transmiten el repetido efecto a una rueda dentada situada detrás del plano vertical.

75

3ª.-UN DISPOSITIVO, según reivindicaciones anteriores, caracterizado porque dicha rueda dentada imprime movimiento de giro a un eje que sostiene un piñón libre, entre el cual, y otro situado en un punto opuesto, es arrastrada una cadena que arrastra, a su vez, a los elementos móviles mencionados en la reivindicación primera, a través de las ranuras que posee el plano inclinado.-

80

85

4ª.-Se reivindica, por último, como objeto sobre el que ha de recaer el Modelo de Utilidad que se solicita: UN DISPOSITIVO PARA TIRO AL BLANCO.-

Todo conforme queda descrito en la presente memoria, que consta de cuatro páginas escritas a máquina y dibujos que se acompañan.-

Madrid, 6 de Octubre de 1.954

ALFONSO UNGRIA,

544341

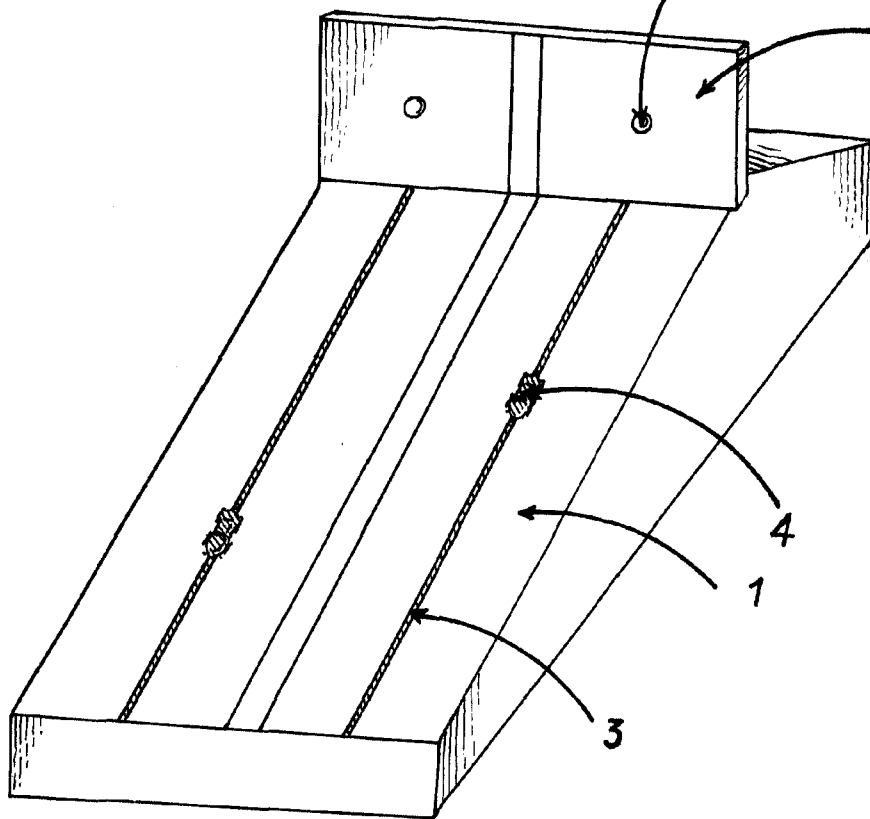


FIG. 1ª

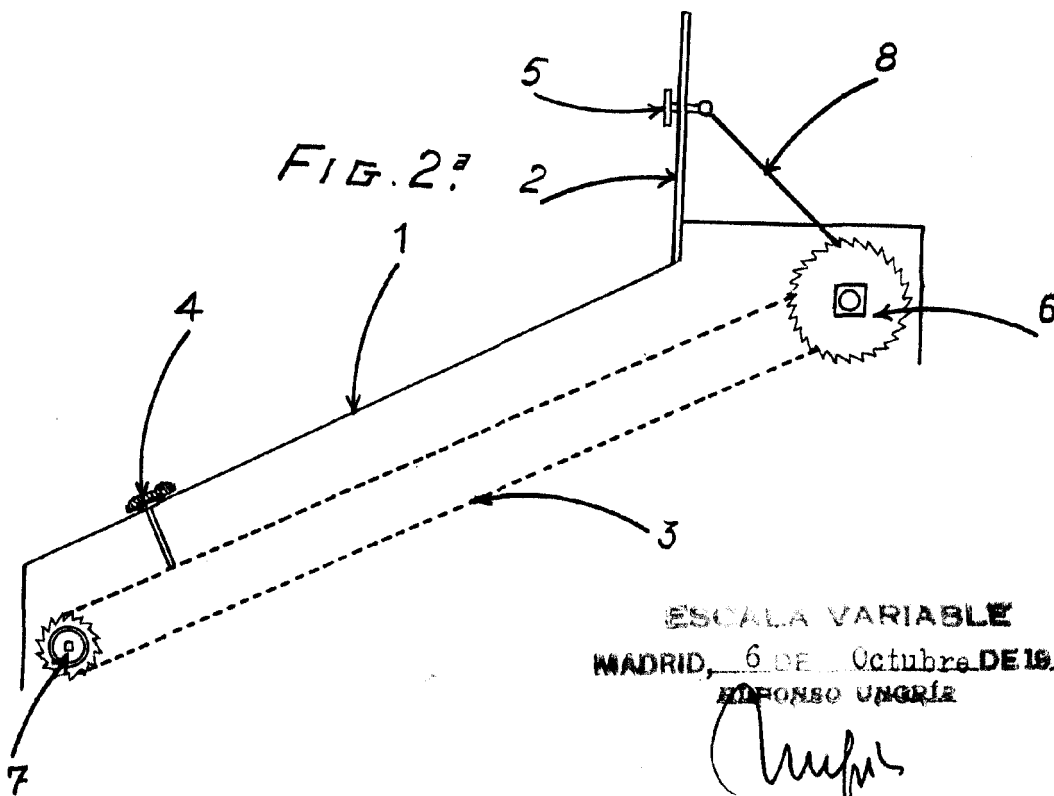


FIG. 2ª

ESCALA VARIABLE  
MADRID, 6 DE Octubre DE 1954  
EDFONSO UNGRIZ