

4 4334



PATENTE
DE
MODELO DE UTILIDAD

por 20 años

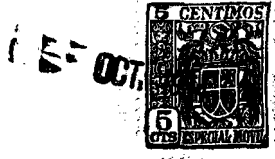
a favor de Doña Clara-Lisa SCHORR SCHORR
de nacionalidad española
residente en Barcelona, calle Provenza, n° 225
por:

"UN PENDIENTE"

MEMORIA DESCRIPTIVA

La presente Patente de Modelo de Utilidad está destinada a garantizar a su concesionaria la propiedad y el derecho a la fabricación y explotación exclusiva en España y sus dependencias de un pendiente.

5. Se caracteriza el indicado pendiente por estar constituido la parte ornamental del mismo por una pieza reflectora de cristal biselado o material similar, de configuración varia, azogada por su parte posterior, al objeto de que adquiriera una gran calidad de reflejos luminosos.
10. Esta característica que constituye de hecho la novedad del pendiente en cuestión, da al mismo una gran vistosidad, a



reducido coste, por lo que resulta muy adecuado como artículo de bisutería, pudiendo no obstante fabricarse con metales preciosos para artículos de joyería.

- Seguidamente se describe con todo detalle el pendiente objeto de la Patente de Modelo que nos ocupa, adjuntándose para su mejor comprensión una hoja de dibujos en los que se representa a guisa de ejemplo no limitativo, un pendiente del susodicho tipo, en la Fig. 1 en sección transversal, y en la Fig. 2, visto de frente.
5. Consiste el pendiente objeto de la presente Patente de Modelo de Utilidad en una plaquita-soporte de metal (1) en la cual va aplicada mediante un material adhesivo adecuado, una pieza reflectora de cristal (3) u otro material similar de configuración varia.
10. Esta pieza va azogada por su parte posterior, o sea, la que está en contacto con la plaquita-soporte, presentando el borde, cortado a bisel.
- Fijado a la plaquita-soporte (1) va dispuesto el elemento de retención compuesto por una pequeña pletina solidaria de una doble oreja de articulación, en la cual va montada mediante un pasador, una patilla de retención que presenta un resorte laminar (2) que se apoya en el borde superior de la citada oreja, a fin de conseguir la presión necesaria para la retención del pendiente.
20. En los casos en que se considere preferible, la plaquita-soporte podrá substituirse por un soporte ramificado de forma variable, de modo que la pieza de cristal o material similar azogada quedará en este caso montado al aire.
- Esta pieza, tal como se ha hecho constar anteriormente, podrá adoptar cualquier forma, tales como por ejemplo, circular con el borde biselado, poligonal y poliédrica.
25. 30.



- En la Patente de Modelo de Utilidad descrita serán variables, el tamaño del pendiente y el de sus elementos complementarios, los materiales empleados en su fabricación, su acabado, y en general, todos cuantos detalles no alteren, cambien o modifiquen su propia esencialidad.
- 5.

N O T A

R E I V I N D I C A C I O N E S

Se reivindica como objeto de la presente Patente de Modelo de Utilidad:

10. 1ª.- Un pendiente, caracterizado por consistir en una plaquita-soporte de metal, la cual lleva aplicada una pieza reflectora de configuración varia, y presentando su borde, cortado a bisel, al objeto de que adquiera el pendiente una gran cantidad de reflejos luminosos, estando compuesto el elemento de fijación del mismo, por una pequeña pletina fijada a la plaquita-soporte, solidaria de una doble oreja de articulación en la que va montada mediante un pasador, una patilla de retención que presenta un resorte laminar que se apoya en el borde superior de la citada oreja.
- 15.
20. 2ª.- UN PENDIENTE.-

Sean cuales fueren las circunstancias que concurren con la esencialidad propia de la misma.

Consta la presente Memoria descriptiva de tres páginas foliadas y mecanografiadas por una sola cara y va acompañada de una hoja de dibujos aclarativos.

Madrid, 6 de Octubre de 1954

P. A.



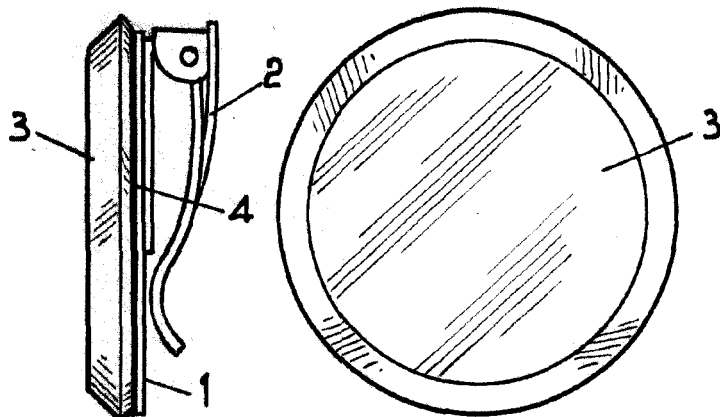


Fig. 1

Fig. 2

Madrid 6 de octubre de 1954

F. A.

E. VELAZQUEZ
D.P.
[Handwritten signature]

Escala variable