

4 4 2 9 5

4 00



M E M O R I A D E S C R I P T I V A

que se acompaña a la solicitud de

UN MODELO DE UTILIDAD

a favor de D. José ZARANDONA Foruria, de nacionalidad española, residente en LAS ARENAS (Vizcaya), Arellano, 7,

por:

«UN SOPORTE PARA APARATO TELEFONICO CON DISPOSITIVO DE EXTENSION Y RECOGIDA DEL CABLE».

=====
=====

La presente Memoria se refiere, como su enunciado indica, a un soporte de características especiales, aplicable al aparato telefónico, provisto de un dispositivo que permite a voluntad la extensión y recogida del cable del microteléfono para evitar su torsión y rotura, por cuyo objeto se solicita el correspondiente pri-



10 vilegio de MODELO DE UTILIDAD conforme y al amparo del
vigente Estatuto sobre Propiedad Industrial, a fin de
garantizar a favor del recurrente el derecho a la ex-
plotación exclusiva del mismo en toda España, Colonias
y Protectorado.

15 A continuación se hará una descripción comple-
ta del aludido soporte con referencia a los planos que
se acompañan, en los cuales se representa, a simple tí-
tulo de ejemplo, no limitativo, una forma preferente de
realización, susceptible de todas aquellas modificacio-
nes de detalle que no alteren fundamentalmente sus ca-
racterísticas esenciales.

20 Según el ejemplo de ejecución representado, el
soporte preconizado está integrado por una base (1) do-
tada de una tapa (2) que se acopla por cualquier medio,
estableciendo entre ambas un asiento para el aparato te-
lefónico.

25 El interior de dicha base (1) forma una caja
donde se aloja una polea-tambor (3) que recoge y enro-
lla el cable del microteléfono que penetra en la caja
por la base del aparato y asoma al exterior por su ex-
tremidad contraria a través de un orificio practicado
en uno de sus testeros.

30 Un resorte espiral (4) convenientemente aco-
plado proporciona a la polea-tambor (3) la debida ten-
sión para permitir la extensión del cable enrollado por
una simple tracción del microteléfono y un nuevo enro-
llamiento por el efecto recuperador del citado resorte
35 espiral.

En los planos que se acompañan:

La fig. 1 representa el soporte y dispositi-
vo vistos en sección perpendicular por la línea B-B.



40

La fig. 2 muestra el mismo soporte en sección por el plano transversal A-A de la fig. 1.

La forma, dimensiones y materiales podrán ser variables y en general cuanto sea accesorio y secundario, siempre que no altere, cambie o modifique la esencialidad del objeto que se describe.

45

Los términos en que queda redactada esta Memoria son ciertos y fiel reflejo del objeto descrito, debiéndose tomar con carácter amplio y nunca en forma limitativa.

N O T A

50

El MODELO DE UTILIDAD que se solicita recaerá sobre las particularidades características de las siguientes reivindicaciones:

55

1ª.- Un soporte para aparato telefónico con dispositivo de extensión y recogida del cable, caracterizado por comprender una base con un rebajo superior para asiento del aparato, cuya base la integran un cuerpo principal y una tapa entre las cuales se establece interiormente una caja donde se aloja una polea-tambor donde queda enrollado el cable del microteléfono, habiéndose previsto sendas perforaciones para la entrada y salida de las respectivas extremidades de dicho cable.

60



65 2ª.- Un soporte para aparato telefónico, según la reivindicación primera, caracterizado por disponerse un resorte espiral acoplado convenientemente al mencionado tambor-polea a modo de proporcionarle la necesaria tensión para su accionamiento giratorio, permitiendo la extensión del cable enrollado, mediante una simple tracción del microteléfono y su nueva recogida, por el efecto recuperador del mencionado resorte espiral.

70 3ª.- "UN SOPORTE PARA APARATO TELEFONICO CON DISPOSITIVO DE EXTENSION Y RECOGIDA DEL CABLE".

Todo según queda expuesto en la precedente Memoria que consta de cuatro hojas foliadas y mecanografiadas por una sola cara y hoja de dibujos que a la misma se acompaña.

Madrid, 4 de Octubre de 1954.

JOSE ZARANDONA FORURIA.
P.A.

Modesto Delgado

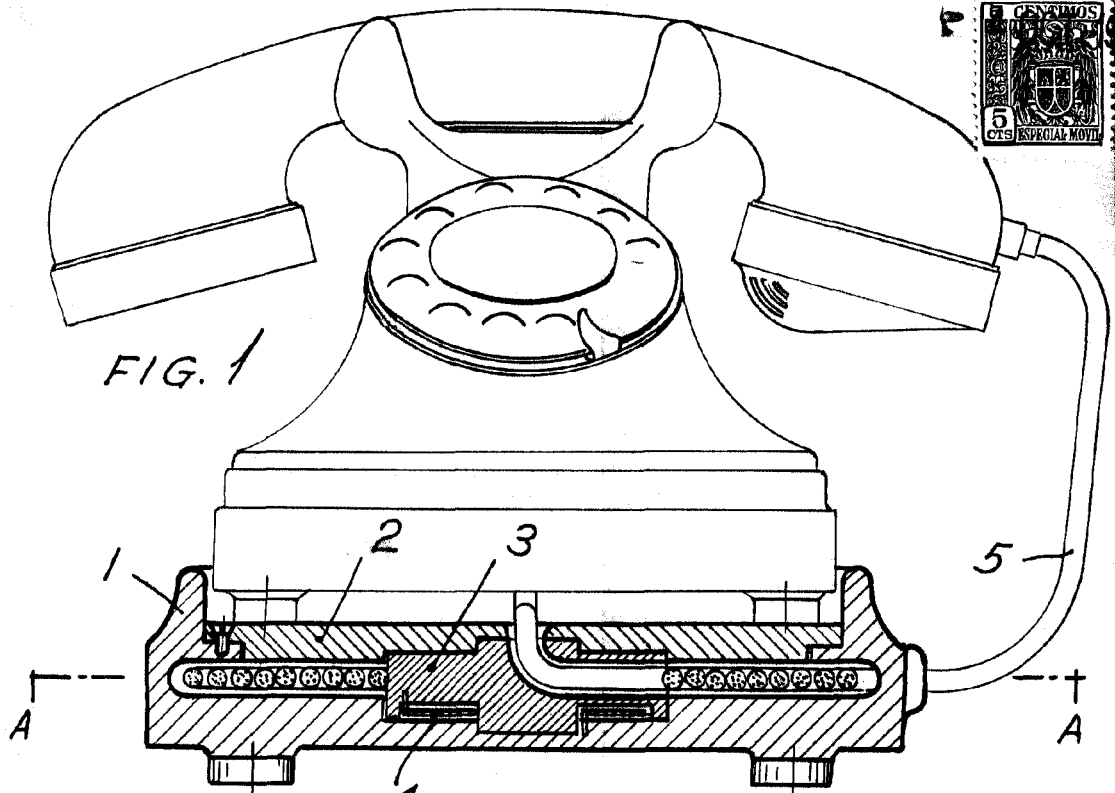
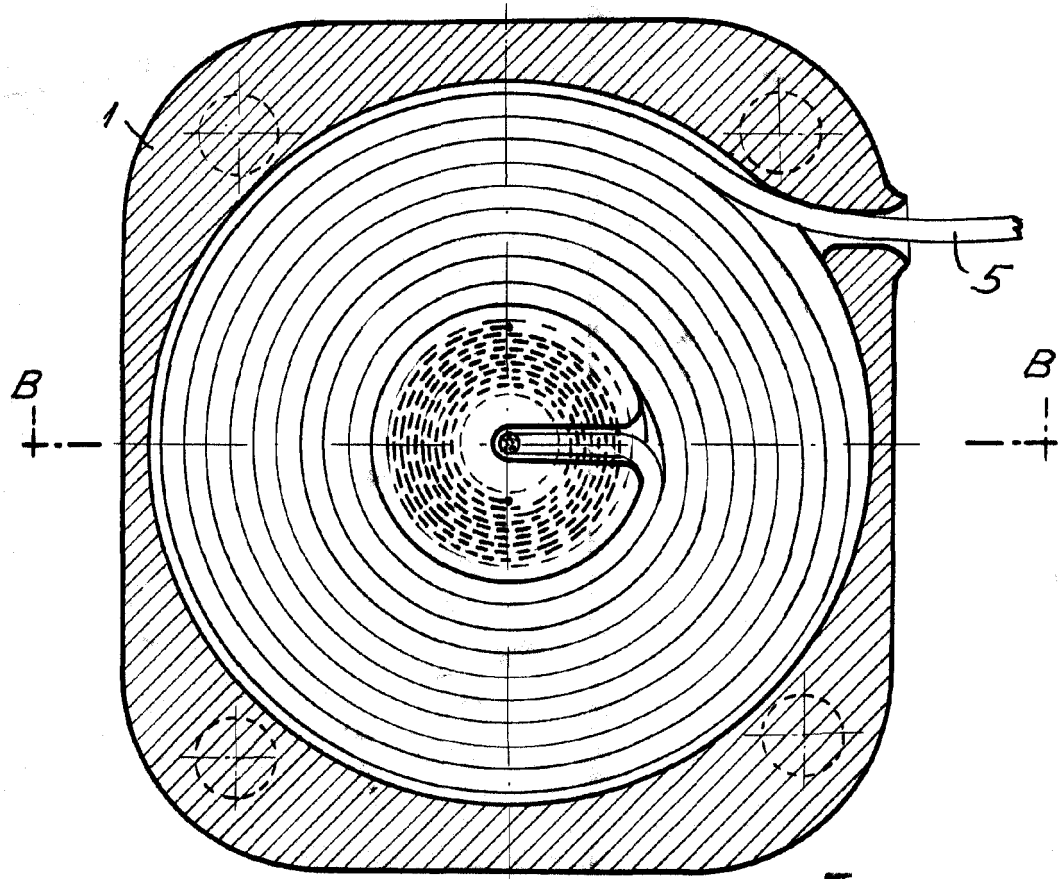


FIG. 1

FIG. 2



Escala variable

Madrid F OCT. 1954

Moderno
P.R. *[Signature]*