

44286



MODELO DE UTILIDAD

MEMORIA DESCRIPTIVA

sobre:

"Juntas flexibles perfeccionadas, para tuberías".

====

Solicitantes : D. VICENTE RAMIREZ DE TOGORES, de nacionalidad española, residente en Cerrada 12a de Londres, 19, México, D. F.

===

La presente invención se refiere a juntas flexibles perfeccionadas para tuberías de cualquier diámetro y cualquier material y de cualquier tipo que, por la combinación de medios que las caracterizan,

5. se obtiene una unión flexible, resistente y perfectamente estanca, por la ranura o encaje que lleva en el extremo el tubo y sobre su diámetro exterior; ranura o encaje que puede tener cualquier forma y un ancho y profundidad necesarias, para alojar en ella un retén de cualquier
10. material, que detiene un anillo de material elástico que



mantiene estanca la unión.

- El objeto de esta invención es suprimir las desventajas que tienen las actuales juntas conocidas, como son; el alto coste, en otros casos rigidez y en
15. otros ineficacia, y eliminar del conjunto anillo y retención el riesgo de escape. Otras ventajas son: no tener que emplear, como en otros tipos, herramientas especiales de difícil manejo, pues en el tipo de juntas a que se refiere esta invención, bastará colocar el
20. anillo redondo de material elástico en el extremo del tubo y deslizar el conjunto dentro de la campana siguiente o del lugar de unión en tuberías de extremos lisos siendo su máxima originalidad, evitar el traslado longitudinal de la retención que se coloca en la ramura o
25. encaje.

En los dibujos adjuntos, a título de ejemplo no limitativo, se ilustra una forma de ejecución del invento, y en ellos:

- Fig. 1, muestra la sección longitudinal de una
30. junta con tubos de extremos lisos, y

Fig. 2, muestra la sección longitudinal de una junta con tubos de macho y campana.

- Con referencia a la fig. 1, la junta es para tuberías de extremos lisos, y está formada por los dos
35. extremos de los tubos, 5 y 9, en los cuales se ha practicado la ranura periférica o encaje, 11, que sirve de alojamiento al anillo retén, 6, que detiene al anillo de material elástico, 7, el cual, al apoyarse contra el retén y contra el lugar de unión 8, mantiene perfectamente estanca la unión.
- 40.

44286²⁹



Para las tuberías de tipo macho y campana, fig. 2, la ranura periférica o encaje, 10, está practicada sobre el extremo liso del tubo 1, que contiene el retén 2, que sirve de tope al anillo elástico 3, que a su vez apoyado contra la campana 4, del tubo siguiente, mantiene perfecta la unión, sin fugas del fluido que contenga la tubería.

N O T A

Descrita suficientemente la naturaleza del invento, así como la manera de realizarlo en la práctica, debe hacerse constar que las disposiciones anteriormente indicadas son susceptibles de modificaciones de detalle, en cuanto no alteren su principio fundamental siendo lo que constituye la esencia del referido invento y por lo que se solicita Modelo de Utilidad por 20 años en España: "Juntas flexibles perfeccionadas, para tuberías"; caracterizándose por lo siguiente:

1ª.- Juntas flexibles perfeccionadas para tuberías, caracterizadas porque comprenden una ranura o encaje practicada periféricamente, de un ancho profundidad y forma adecuadas, en el extremo del tubo que sirve para alojar y retener un retén que es el tope de un anillo elástico que, apoyado contra la campana del tubo siguiente mantiene estanca la unión.

2ª.- Juntas flexibles, según reivindicación precedente, caracterizadas porque presentan ranuras o encajes practicadas periféricamente en ambos extremos de los tubos, de un ancho, profundidad y forma adecuadas, para contener los retenes que detienen los anillos elásticos y que, apoyados contra la campana o cople de unión,

44286



producen una junta estanca.

3^a.- Juntas flexibles perfeccionadas, para tuberías; tal y como queda substancialmente descrito en la presente memoria e ilustrado en los adjuntos dibujos.

75.

Esta memoria consta de cuatro hojas escritas a máquina por una sola cara.

Madrid, 13 ABR. 1854

VICENTE RAMÍREZ DE TOGORES.

Por Poder de J. GÓMEZ ACEBO

FIG. 1

44286

80

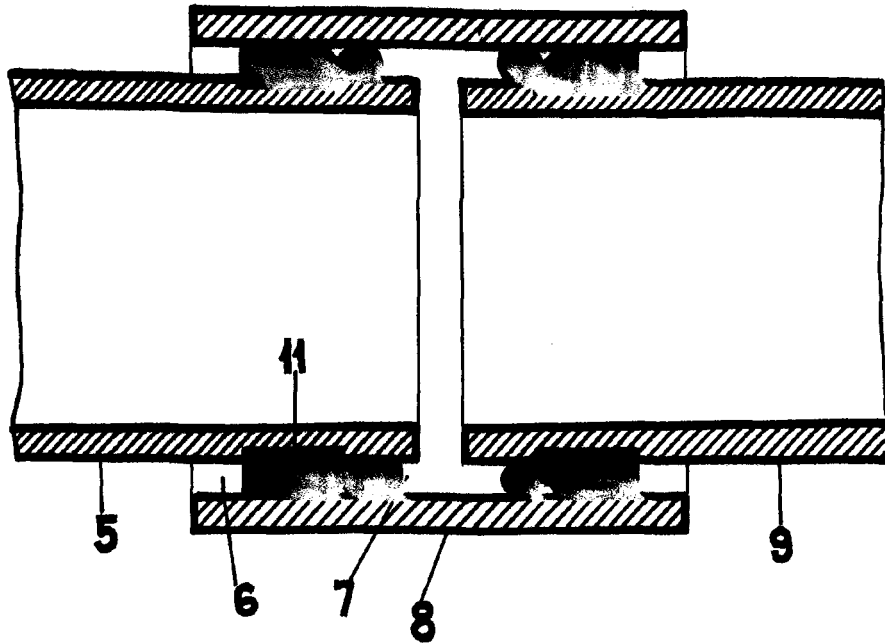
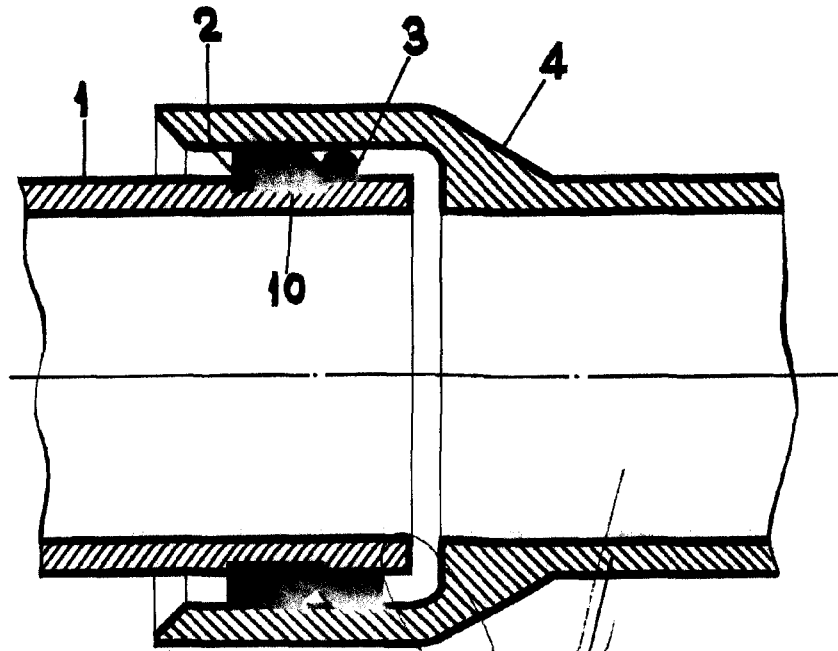


FIG. 2



MADRID DE 30 ABRIL 1954 DE 1954
VICENTE RAMIREZ DE TOGORES
P. P.
P. P. de J. GOMEZ ACEBO y CA