

44280



MEMORIA DESCRIPTIVA

para solicitar

MODELO DE UTILIDAD

en

ESPAÑA

por VEINTE años

por "NUEVA MAQUINILLA DE AFEITAR"

A nombre de: Don José M^º COS GIBERT, de nacionalidad
española,

domiciliado en:

BARCELONA, calle de Enrique Granados, n^º 114,
2^º, 1^ª.

Para el afeitado de los caballeros y para usos de tocador para señoras, existen diversos sistemas o procedimientos más o menos útiles, pero siempre existe el inconveniente del momento oportuno para efectuar esta operación que redundaría en el bien decir del caballero pulcro y elegante y para

5

44280



presentación y preparación del maquillado en las señoras.

Dejando aparte el clásico sistema del afeitado con brocha y jabón cuyos inconvenientes huelga enumerar por ser de sobra conocidos, tenemos que modernamente se usan para
10 para el afeitado las maquinillas eléctricas.

Si bien su uso ha representado un gran paso en cuanto a comodidad, no es menos cierto que presentan una serie de inconvenientes de orden práctico no resueltos todavía.

El uso de la máquina de afeitar eléctrica representa
15 una impedimenta con la que hay que contar al realizar un viaje, pero en este caso no es aún el mayor inconveniente sino el que a no ser que se realice con trenes ultramodernos no es fácil encontrar un lugar para la conexión, siendo muchas veces una necesidad afeitarse al término del
20 viaje.

Para en los trenes modernos también resulta engorroso su uso por la preparación que se precisa además del tiempo que se invierte en esta operación con señores esperando turno, pues sabido es que al funcionar por electricidad se calienta excesivamente y hay necesidad de paradas
25 por enfriamiento, amén de que cuando es más necesaria resulta averiada.

El factor espacio en las maletas normalmente tiene su importancia y en las excursiones es vital el factor
30 peso, para uno y otro caso, reúne las máximas condiciones por ocupar un mínimo espacio insignificante su peso. Utilísima también para el soldado que como el excursionista no tiene siempre a mano un enchufe para la castricidad o agua para realizar el afeitado.

En la ciudad existe el mal moderno de la prisa con
35 los cual nos encontramos que por las mañanas el tiempo es



justo, al mediodía es justo, y por la noche la mayoría de veces no vale la pena de afeitarse a no ser que se tenga que salir.

40 Además resulta muchas veces que por las prisas el afeitado resulta deficiente y durante todo el día se siente el malestar causado por la sensación de mal afeitado.

El campo de los inconvenientes resulta muy extenso y radican en la necesidad del afeitado para la buena presentación, que no vamos a enumerar por ser sobradamente conocidos, solamente diremos que esta operación resulta sumamente engorrosa sea a base de jabón o con maquinilla eléctrica.

45

Por tanto es interesantísimo la innovación de la maquinilla sin jabón ni electricidad y cuyo modelo se solicita.

50

En las máquinas eléctricas tenemos que el pelo, por ligera presión de la máquina sobre la cara, entra en los agujeros practicadosal efecto y por el movimiento vibratorio de las cuchillas lo corta, pero generalmente el cutis se irrita ya que la rápida vibración de las mismas repercute en él y principalmente por el frotamiento de la superficie de las cuchillas en contacto con la cara, amén de que los tirones normales en esta operación contribuyen a ello. Ahora bien si se suprimen las vibraciones y el pelo es acompañado al lugar de corte poniéndolo en posición correcta desaparecerá este defecto.

55

60

La nueva maquinilla de afeitar, objeto de la presente memoria, consigue eliminarlo por no tener frotamiento las superficies de contacto debido a su movimiento de ro-

65

44280



70 tación y además suprime todos los inconvenientes antes mencionados, pues se trata de un objeto de uso personal cuyas dimensiones y forma idónea permiten llevarlo en el bolsillo o bolso al igual o mejor que un encendedor normal o una caja de cerillas o bien de un pinta-labios. Cabe en cualquier rincón de la maleta, mochila o macuto y no afecta por su peso en el desequilibrio de cualquier equipo de alta montaña.

75 Consiste esencialmente en un armazón cuyas partes constitutivas son troqueladas, embutidas o prensadas según sea el material, el cual monta dos piezas accionables que sirven para sujetar con los dedos de la mano en la operación de afeitado y, como cubierta de protección y acabado para llevar en el bolsillo o bolso. En este armazón hay
80 las pestañas de sustentación de los órganos que realizan el afeitado. En sus extremos existen tapas practicables para la limpieza de la maquinilla por simple soplado y además para desmontar dichos órganos cuando es necesario un cambio de cuchillas.

85 Sobre las pestañas del armazón gira el cilindro laminar agujereado adecuadamente y con sus extremos dentados ruedan en su interior las cuchillas.

90 Su funcionamiento es el siguiente: Se abren las piezas accionables que sirven de empuñadura y aplicando la maquinilla sobre el cutis de forma que presione sobre el mismo el cilindro laminar y se acciona como si se frotara la cara en un sentido y en otro. Por este frotamiento el mentado cilindro laminar girará también en un sentido y en otro y como sus aros son dentados, por un sistema de transmisión a base de engranajes, hace que las
95

44280 = 2 DL



cuchillas giren precisamente en sentido inverso a aquel y a mayor velocidad cortando los pelos sin ninguna dificultad.

100 Como se comprenderá fácilmente un aparato de este tipo cuyo dimensionado reducido y no precisando de energía alguna para su funcionamiento amén de su reducido coste y la absoluta seguridad que su manejo presenta, tiene la importantísima ventaja de poder afeitarse en cualquier lugar, hora y circunstancia.

105 Para mejor comprensión de los perfeccionamientos citados, hacemos referencia a los dibujos adjuntos donde se presenta una modalidad de ejecución, tan solo a título de ejemplo, pues podrá ser variable en el conjunto cuando se estime pertinente en tanto no varíe su fundamento.

110 En dicho dibujos; la figura I es una vista del conjunto armazón, la figura II un detalle del cilindro laminar y cuchillas, y la figura III una vista de la maquinilla plegada.

115 Así vemos que en la figura I, el conjunto armazón está constituido por las piezas de cierre accionables -1- y -2- que quedan fijados en su posición de "abierto" o "cerrados" por un muelle de forma característica -3-. En sus extremos lleva los montantes -4- y -5- con una ranura de posición para las tapas -6-. Lleva además las pestañas -7- como puntos de apoyo y guía del cilindro laminar -8-.
120 Sobre estas pestañas -7- giran el cilindro laminar -8- figura II.

125 Al girar un sentido el cilindro -8- y gracias al dentado de sus aros extremos -9- que actúan sobre el sistema de transmisión -10- se logra que las cuchillas -11

4 4 2 8 0



giren en sentido contrario y a mayor velocidad.

Como se comprende fácilmente una vez usada la maquinilla se abren las patas -6- y por simple soplado queda totalmente limpia.

130

-:- N O T A -:-

Los puntos de invención propia y nueva que se presentan para que sean objeto de este Modelo de Utilidad, por veinte años, son los siguientes:

135

1ª.- Nueva maquinilla de afeitar constituida por un armazón que lleva dos piezas de cierre accionables, que sirven para sujeción con los dedos en la operación de afeitado y, además, como cubierta de protección.

140

2ª.- Nueva maquinilla de afeitar, según la reivindicación anterior, caracterizada por que el armazón lleva en sus extremos dos montantes con una ramura de posición para dos tapas y, además, unas pestañas que sirven de punto de apoyo y guía de un cilindro laminar, las cuales pestañas giran sobre el cilindro laminar.

145

3ª.- "NUEVA MAQUINILLA DE AFEITAR".

Tal y como se ha descrito en la memoria que antecede, representado en el dibujo que se acompaña y para los fines que se han especificado.

Consta la presente memoria descriptiva de seis hojas escritas a máquina por una sola cara.

Madrid, 2 de Octubre de 1954

4 4280

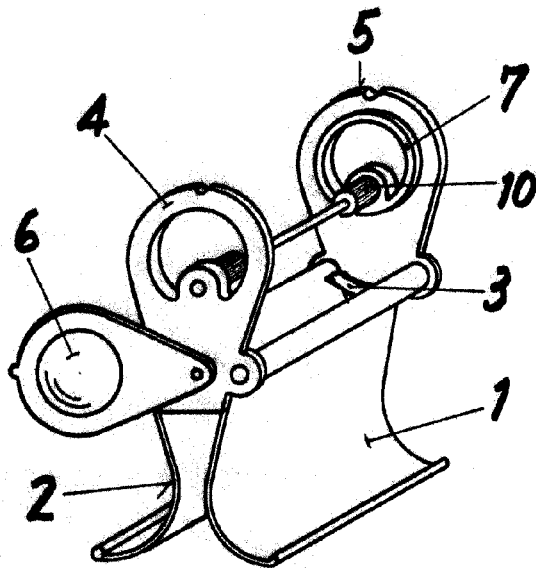


Fig. I

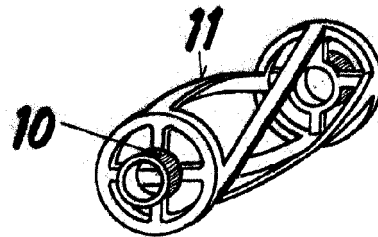
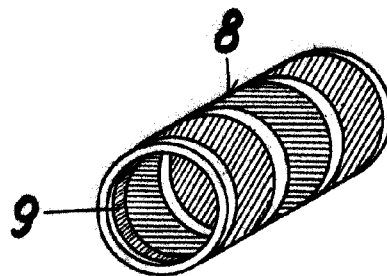


Fig. II

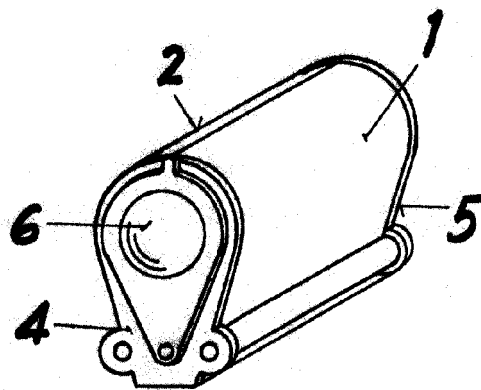
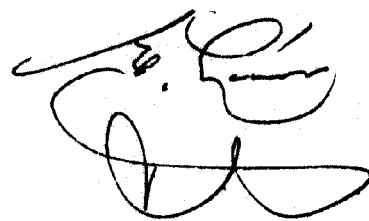


Fig. III



Escala variable