

44196.

28



44196

MEMORIA DESCRIPTIVA

que se acompaña

a la solicitud de

un MODELO DE UTILIDAD, por VEINTE AÑOS, en ESPAÑA, a favor de
D. CLAUDIO GONZALEZ SANCHEZ y D. MIGUEL SANCHEZ JIMENEZ, resi-
dentes en MADRID, c/ General Palanca, 24, y Tarragona, 40,
respectivamente,

p o r

"UN NUEVO TAPON MECANICO"

* * *



SEP 4 196

5 La invención a que se refiere la presente memoria, constituye una novedad industrial, con características y ventajas que la hacen merecedora del privilegio de explotación exclusiva, por ella solicitado, de acuerdo con las prescripciones del Estatuto vigente de la Propiedad Industrial, de fecha 26 de Julio de 1.929, texto refundido, publicado el 30 de Abril de 1.930.-

10 El Modelo de Utilidad que se solicita está destinado a proteger un nuevo tapón mecánico, cuyas características principales son: por una parte, el estar unido permanentemente al gollete de la botella o frasco por medio de una pieza metálica y, por otra, el tapar herméticamente el recipiente, gracias a la presión ejercida sobre la parte superior del tapón, por medio de una pieza metálica igualmente unida al gollete.

15 Para la colocación del mismo, se han previsto en dos puntos opuestos del gollete sendas ranuras verticales, por las que pueden deslizarse en ese mismo sentido, las dos extremidades de una pieza metálica que atraviesa al tapón por su parte superior, y dos orificios en que se introducen y giran las dos extremidades de otra pieza metálica que abraza al tapón por la parte superior, cuando se encuentra situado en la boca del recipiente.

20 El tapón propiamente dicho está provisto en su parte inferior de una pieza de material elástico, que permite que el cierre sea completamente hermético y por presión.

25 Se acompañan unos dibujos en que, para mejor comprensión, se ha representado el Modelo que nos ocupa en distintas posiciones. En la figura 1ª se encuentra cerrando el recipiente, y se observa el tapón A, provisto de un orificio 1, por el

30



35

que pasa la pieza porta-tapón B., que, a su vez, se desliza con sus extremidades, dentro de la ranura N.- Se observa tambien la colocación de la horquilla de cierre o pieza que efectúa la presión C., que, por sus extremos, gira en el orificio D.-

40

En la figura 2ª, el mismo tapón se encuentra en posición de apertura, dejando ver la muesca 2 en la parte superior, en la cual encaja la horquilla de cierre C., cuando se encuentra cerrado. En esta misma figura se comprueba claramente el funcionamiento de la pieza porta-tapón B, deslizándose por la ranura N., para que el tapón pueda ser levantado y retirado de la boca del recipiente.

45

En la figura 3ª se representa una pieza metálica destinada a suplir los orificios y ranuras del collete del recipiente, cuando éste no ha sido especialmente fabricado para la colocación del tapón objeto de la presente memoria.

50

Las figuras 4ª y 5ª representan al mismo tapón de las figuras 1ª y 2ª, en que se ha introducido una ligera variante de realización, que consiste en colocar los orificios de giro de la horquilla de cierre en una posición perpendicular a las ranuras en que se deslizan los extremos de la pieza porta-tapón, variando, en consecuencia, la posición de la muesca que dicho tapón tiene en su parte superior.

55

El funcionamiento del tapón se reduce a desplazar, mediante una ligera presión, la horquilla de cierre C. de la muesca 2 (Fig. 2ª), para retirar el tapón, propiamente dicho, de la boca del recipiente.- Por el contrario, para cerrar,

60

basta con colocar el mismo tapón sobre la boca del recipiente, y arrastrar la horquilla de cierre C., hasta que descansase sobre la ranura 2.



Son notorias las ventajas de este tapón sobre cualquiera otro de los conocidos, debiendo hacer resaltar, como más importantes, la de su cierre hermético, y el quedar unido constantemente a la boca del recipiente.

65

Hecha la descripción precedente, es preciso añadir que los detalles de realización de la idea expuesta pueden variar sin que por ello cambie la esencia de la invención, que es la que se desprende de los párrafos que anteceden, y la que se reivindica en la siguiente

70

N O T A

En resumen: El Modelo de Utilidad que se solicita, recaerá sobre las reivindicaciones siguientes:

75

1ª.-UN NUEVO TAPON MECANICO, caracterizado por estar esencialmente constituido por una pieza circular provista en su parte inferior de una parte de materia elástica, y en la superior de una muesca y un orificio diametral, pasando por este último una pieza metálica que se dobla para introducir los extremos en sendas ranuras verticales, practicadas en el gollete del recipiente, por las cuales se deslizan en movimiento de sube y baja, para permitir la retirada y colocación del tapón propiamente dicho.

80

2ª.-UN NUEVO TAPON MECANICO, según reivindicación anterior, caracterizado porque en el mismo gollete del recipiente, y en dos orificios opuestos, practicados al efecto, está retenida y gira, por sus extremos, una pieza metálica ahorquillada, que pasa por presión hasta colocarse en la muesca practicada en la parte superior del tapón propiamente dicho.

85

3ª.-Se reivindica, por último, como objeto sobre el que ha de recaer el Modelo de Utilidad que se solicita: UN NUEVO TAPON MECANICO.-

90



44196

Todo conforme queda descrito en la presente memoria, que consta de cinco páginas escritas a máquina, y dibujos que se acompañan.

Madrid, 28 de Septiembre de 1.954

ALFONSO UNGRIA,

Lámina Única

44196

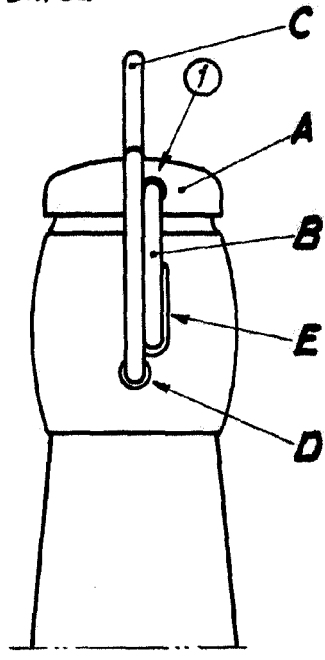


Figura 1ª

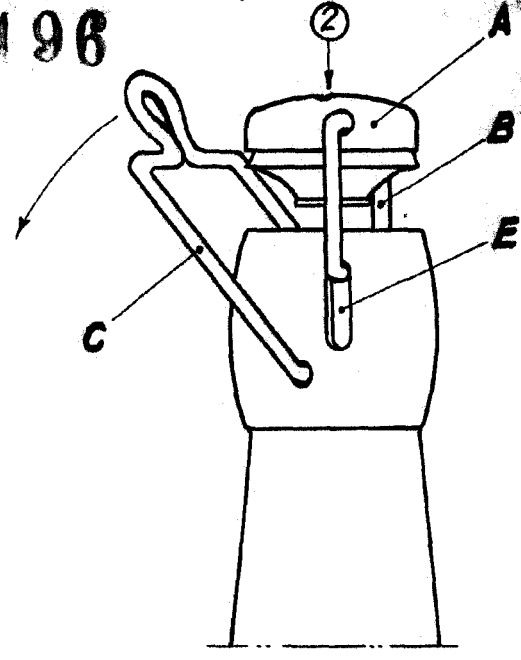


Figura 2ª

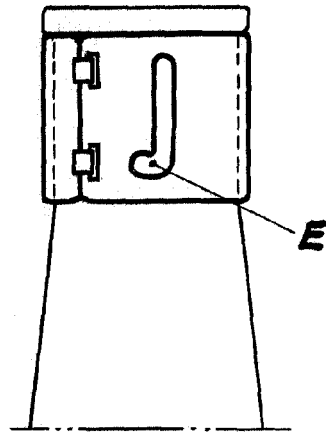


Figura 3ª

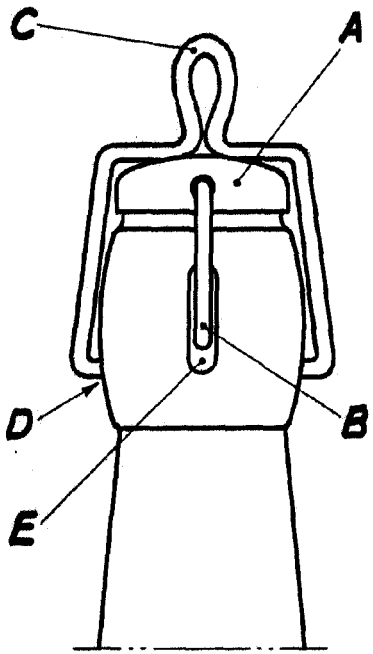


Figura 4ª

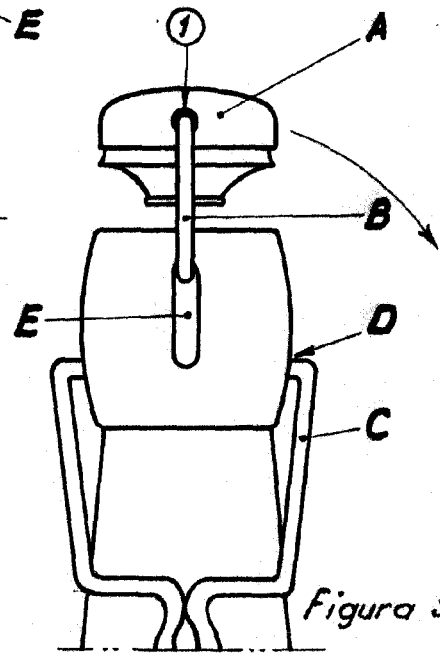


Figura 5ª

Modelo de Utilidad
Escala variable

Madrid, a 28 de septiembre de 1954

ALFONSO UNGRIA