

44167

24 S



MEMORIA DESCRIPTIVA

correspondiente a la Solicitud de registro de un MODELO DE UTILIDAD, a favor de D. Enrique Pérez de Villemil Espuñes, residente en Madrid, Castelló, 18

por: UN NUEVO TIPO DE MANGO DE PLUMA CON PLUMILLA Y ALIMENTADOR DE TINTA PARA ESTA, INTERCAMBIABLE.

-X-X-X-X-X-X-X-X-X-

Tiene por objeto la presente solicitud de registro de Modelo de Utilidad, reivindicar un nuevo tipo de mango de pluma con plumilla y alimentador de tinta para ésta, intercambiable, que aporta un beneficio sensible y una mejora cierta en su uso, por cuanto que viene a resolver los defectos que en la práctica acusaban las llamadas plumas estilograficas de sobremesa. Este defecto consistia, principalmente, en que las plumas de este tipo no solian nunca estar aptas para su funcionamiento por cuanto que al quedar estas introducidas en los soportes correspondientes se secaba la tinta en los conductos del alimentador y del plumin, obstruyendo aquellos, y no siendo facil, por regla general, iniciar la escritura cuando se requeria la pluma para ello.

En el tipo de pluma que es objeto de esta solicitud de registro de Modelo de Utilidad se obvian aquellas dificultades, por cuanto que no se tratan de una pluma del tipo estilográfico, o sea con deposito interno de tinta, sino que se trata de una pluma sin tal deposito, o sea del tipo corriente que hasta el presente ha venido empleandose en la escritura manual, pero que merced al dispositivo especial de que va dispuesta, y a la manera

44167

24 SEP 6



de ser usada, permite su empleo inmediato por estar siempre en contacto el plumín con la tinta y poder escribir un considerable número de palabras sin necesidad de mojar constantemente aquel plumín.

Y también es novedad reivindicable de este Modelo la circunstancia de que el plumín y el alimentador son intercambiables, y por ello puede el usuario de la pluma tener siempre varios plumines de recambio, fácilmente sustituibles, bien para el caso de rotura o bien para poder cambiar el punto del plumín en el caso de que se desee escribir o rotular en un tipo de letra que lo requiera especial.

La pluma objeto de esta solicitud de registro estará siempre dispuesta para su funcionamiento si se mantiene en inmersión dentro de un tintero o recipiente adecuado que tenga un nivel constante de tinta que permita cubrir al punto de la pluma y al dispositivo alimentador.

Para obtener la finalidad objetiva de este Modelo de Utilidad se dispone de un mango de pluma de cualquier forma o tipo con la única y precisa circunstancia de que la boca o ensanchamiento en donde se introduce el plumín sea una oquedad roscada interiormente que permita acoplar en ella, atornillándolo, al elemento alimentador y al plumín a él solidario. Y la función de duración en la escritura, sin necesidad de mojar repetidas veces el plumín en tinta, se obtiene porque el dispositivo alimentador a que antes se ha hecho referencia está constituido por un vástago cilíndrico, roscado en su parte superior para poder ser acoplado al mango de la pluma y con una serie de estrias circulares profundas en su cuerpo central, las que permiten un mayor almacenamiento de tintas en ella. El plumín queda solidario a este alimentador en virtud de las precisas hendiduras de sujeción y aquel alimentador termina por su parte inferior en un chaflán en forma de bisel para que pueda adaptarse perfectamente al plumín.



En la hoja de dibujos que se acompaña, siempre a título de ejemplo por cuanto que la forma exterior del mango de la pluma puede variar, se representa en la figura 1ª, una vista de la pluma en su conjunto, y en la cual -A- es el mango de pluma propiamente dicho -C- es la plumilla, siendo -B- el dispositivo alimentador. -D- es la rosca en la oquedad de la boca del mango y -E- la roscada dispuesta en el dispositivo alimentador.

La figura 2ª es una vista en detalle del dispositivo alimentador y del plumin, con las mismas referencias a que antes se ha hecho mención.

En resumen reivindica el recurrente en virtud de la presente solicitud de registro de Modelo de Utilidad, el privilegio exclusivo de fabricación, venta y explotación industrial en España y sus Colonias por el plazo de VEINTE AÑOS que determina el vigente Estatuto de la Propiedad Industrial del objeto del mismo, el cual queda esencialmente caracterizado por las siguientes

NOTAS.- REIVINDICACIONES.-

PRIMER.- Un nuevo tipo de mango de pluma con plumilla y alimentador de tinta para ésta, intercambiable, esencialmente caracterizado por estar constituido por un mango de pluma de cualquier forma o tamaño en el cual se da la característica esencial de que en su boca, o sea en la parte en la cual ha de fijarse el plumin o plumilla para la escritura, presente una oquedad roscada interiormente para que en ella pueda ser fijada, por atornillamiento, la pieza objeto de la reivindicación siguiente.

SEGUNDA.- Un nuevo tipo de mango de pluma con plumilla y alimentador de tinta para ésta, intercambiable, asimismo esencialmente caracterizado por la circunstancia de que en la oquedad a que antes se ha hecho referencia se fija por atornillamiento un vástago cilíndrico, el cual en su extremo superior lleva un paso de rosca apropiado para aquella fijación, y en su parte central lleva una

44167

24



serie de estrías circulares, profundas, destinadas a recoger en ellas la tinta por simple inmersión en un tintero. Finalmente en su parte inferior lleva un chaflán en forma de bisel y en la parte superior y dispuestas adecuadamente lashendiduras precisas para el debido acoplamiento a esta pieza de la plumi-lla o plumín que ha de servir para la escritura.

**TERCERA.- UN NUETO TIPO DE MAGO DE PLUMA CON PLUMILLA Y ALIMEN-TADOR DE TINTA PARA ESTA, INTERCAMBIAELE.**

Todo tal y conforme se describe en la anterior Memoria descriptiva y se representa a titulo de ejemplo en la hoja de dibujo adjunta.

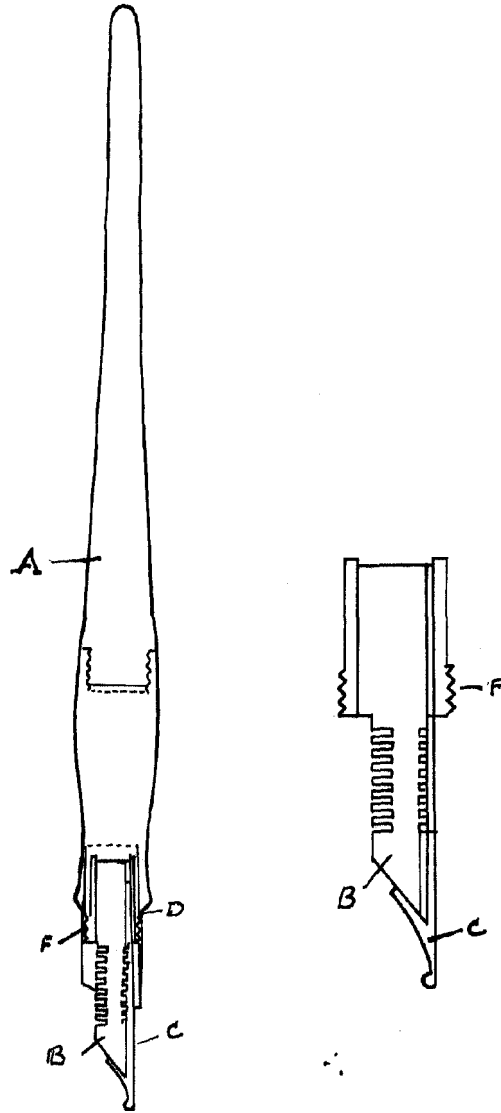
Consta esta Memoria de cuatro hojas mecanografiadas por una sola cara y de una sola hoja de dibujo.

Madrid, 24 de Septiembre de 1.954

P. A.

44167

24



Madrid, 24 de Septiembre de 1.954

P. A.