



REGISTRO
DE
MODELO DE UTILIDAD

por "Un plumier o estuche para material de escritorio y dibujo, de tipo escolar" - - - - -

a favor de Don Enrique SAN MARTINO GRASSO, de nacionalidad italiana, domiciliado en BARCELONA, calle Rosellón, número 68.

- - - - -

MEMORIA DESCRIPTIVA

La presente memoria descriptiva se refiere al registro como modelo de utilidad de un estuche propio para contener plumas de escribir, lápices, gomas de borrar y otro material de escritorio y dibujo, de los denominados generalmente "plumiers", de tipo escolar, que presenta sobre los hasta ahora fabricados en nuestro país la utilidad de poder ser empleada su tapa, corredera y separable del estuche que cierra, como instrumento de medición y también como calculador gracias a estar constituida en la forma que a continuación se define.

Esté caracterizado esencialmente el estuche o "plumier"



- 2 -

que constituye el modelo que se registra por el hecho de ser una caja paralelepípedica alargada, dotada de una tapa deslizable en dos guías opuestas de ajuste y retención, en los bordes de la cual están señaladas escalas de medición, estando además dotada dicha tapa de un lomo hueco con perforaciones, alineadas longitudinalmente, por las cuales pueden verse oportunamente unas indicaciones establecidas en un órgano móvil alojado en el propio lomo que alternadamente aparecen en dichos orificios en congruencia con la relación de las mismas con otras indicaciones fijas establecidas en la tapa, que se establezca por el órgano móvil al ser accionado.

La descripción de un caso de ejecución práctica del modelo que se hace a continuación con referencia al dibujo adjunto, en el cual se representa dicho caso de ejecución visto por encima en la figura 1 del mismo y parcialmente y seccionado transversalmente en la figura 2, tan solo a título de ejemplo, permitirá hacerse perfecto cargo de la constitución esencial del estuche.

En el caso dado como ejemplo, que parece que, en cuanto a proporciones y distribución de partes es el que mayor éxito de empleo ha de presentar, el plumier tiene la forma de una caja paralelepípedica 1 fabricada de materia plástica, cuyo recipiente 1 tiene doblados sus bordes longitudinales 2 de modo que formen unas canales por las cuales pueden deslizarse los bordes de la tapa 3, constituida por un cuerpo, asimismo de materia plástica, moldeado de modo que presente un lomo hueco 4 en el cual

44149



- 3 -

está alojado ajustadamente un rodillo 5 provisto de indicaciones capaces de aparecer alternativamente por los orificios 6. Este rodillo 5 puede hacerse girar libremente en el interior del lomo 4 mediante un pomo grafilado 7 situado en el exterior de la tapa de modo que las citadas 5 indicaciones de que está provisto vayan apareciendo en los expresados orificios 6 estacionándose en ellos cuando se logre la prevista coincidencia con otras indicaciones aritméticas establecidas en la pared 8 del lomo en la cual están dichas perforaciones practicadas, tal como queda perfectamente demostrado en la figura 1 en la cual se ve cómo a continuación de las indicaciones de multiplicación del 2 por los demás números dígitos se ven aparentes en los correspondientes orificios 6 los resultados de tales multiplicaciones. Como se comprende, estos resultados están 15 alineados para cada multiplicando estableciendo diez líneas longitudinales paralelas en la periferia del rodillo. En el caso de ejecución que se describe el lomo hueco 4 no se extiende en toda la longitud de la tapa 3 sino que deja un espacio que está ocupado por un afilalápices 9. Como es 20 natural, las operaciones indicadas en los orificios 6 pueden ser sumas u otras por las cuales se hayan previsto las correspondientes indicaciones en el rodillo 5.

El órgano movable generalmente giratorio que lleva las 25 indicaciones que aparecen en los orificios del lomo de la tapa, podrá ser también desplazado longitudinalmente para establecer las requeridas relaciones con los datos que figuren en la cara externa de dicho lomo.

44149



- 4 -

Podrán ser variables además de las formas y las dimensiones que en cada caso particular de ejecución del modelo puedan presentar los estuches fabricados, los materiales que se empleen en la fabricación de los mismos, aún cuando
5 parece que los más indicados son las materias plásticas, de diferentes colores y preferiblemente opacas para que se puedan leer destacadamente las indicaciones que figuren en la tapa y en el rodillo articulado a la misma; así como las operaciones aritméticas que el instrumento se destine a
10 realizar y cuantas otras circunstancias puedan variar sin alterar sensiblemente la esencialidad del modelo por ser secundarias, accesorias o accidentales respecto a la misma.

N O T A

Por el registro de modelo de utilidad a que se refiere la presente memoria descriptiva se REIVINDICA la propiedad y la explotación exclusiva de:
15

1.- Un plumier o estuche para material de escritorio y dibujo, de tipo escolar, esencialmente caracterizado por el hecho de ser una caja paralelepípedica alargada, dotada de una tapa deslizante en dos guías opuestas de ajuste y
20 retención, en los bordes de la cual están señaladas escalas de medición, estando además dotada dicha tapa de un lomo hueco con perforaciones, alineadas longitudinalmente, por las cuales pueden verse oportunamente unas indicaciones establecidas en un órgano móvil alojado en el propio lomo
25 que alternadamente aparecen en dichos orificios en congruencia con la relación de las mismas con otras indica-

44149 21 S



- 5 -

ciones fijas establecidas en la tapa, que se establezca por el órgano móvil al ser accionado.

5 2.- La propiedad y la explotación exclusiva del objeto del registro, sean cuales fueren las circunstancias que concurren con su esencialidad definida en la anterior reivindicación, cual objeto es:

"Un plumier o estuche para material de escritorio y dibujo, de tipo escolar".

Consta la presente memoria de cinco hojas foliadas, escritas por una sola cara.

Barcelona, 21 de Septiembre de 1954.

P. p. de Don Enrique SAN MARTINO GRASSO,

4448



FIG. 1

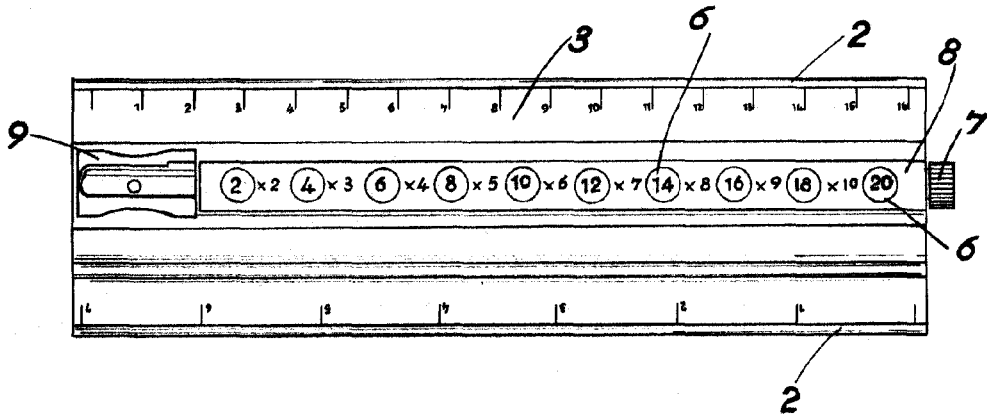
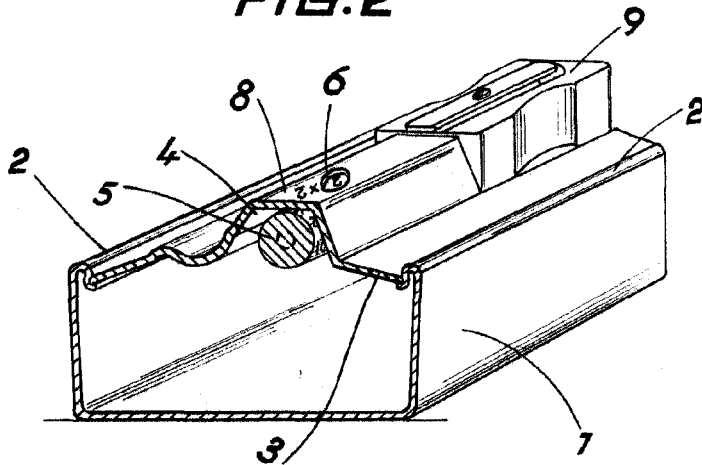


FIG. 2



[Handwritten signature]